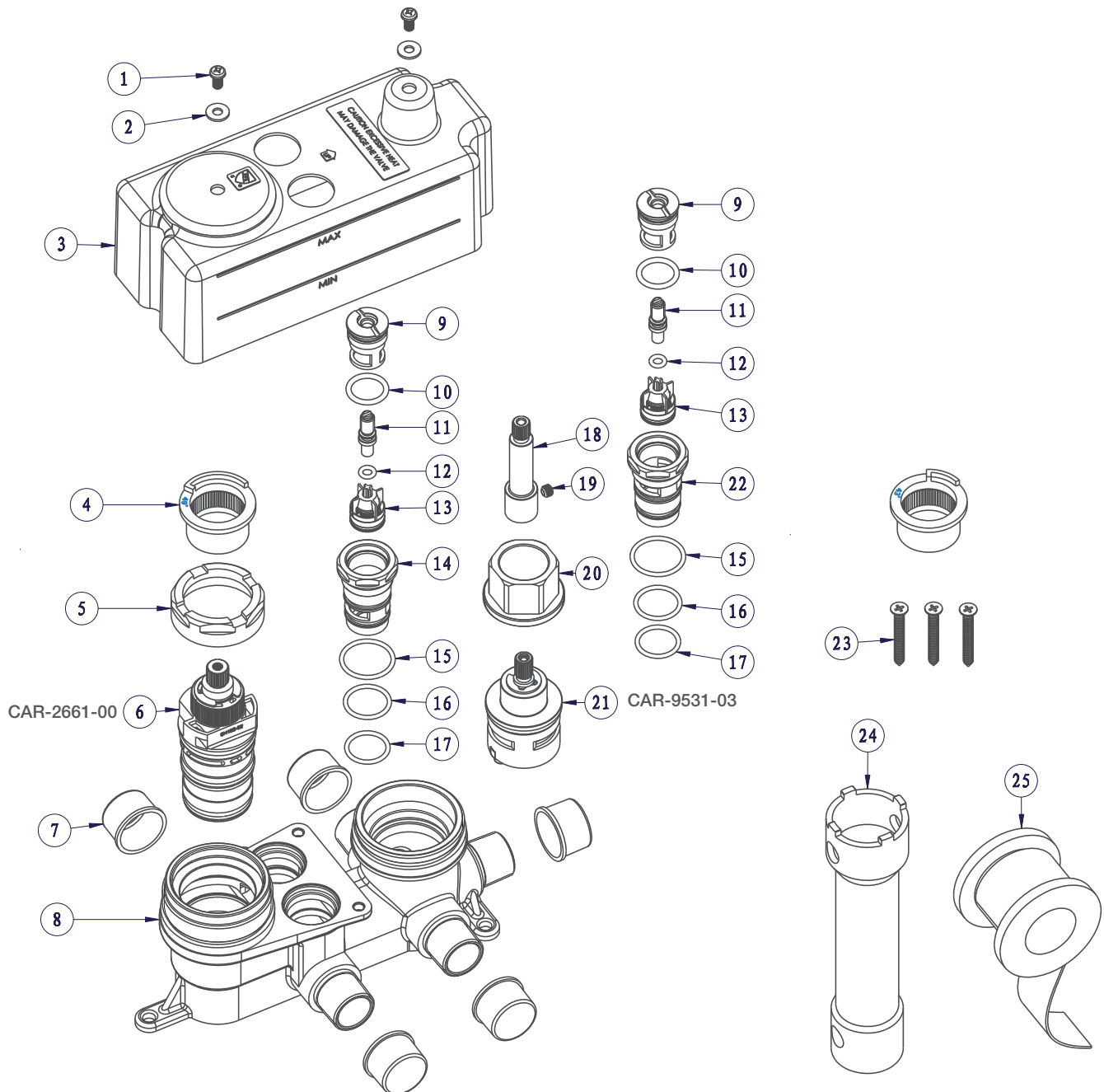


# BARiL

STYLE × FONCTION

Vue Explosée / Exploded View

## RVA-9531-00-B



Date: 2020-08-18

Version: A1

Cartouche / Cartridge: CAR-9531-03 / CAR-2661-00

CE DOCUMENT CONTIENT DES INFORMATIONS CONFIDENTIELLES ET DE PROPRIÉTÉ INTELLECTUELLE. IL NE PEUT ÊTRE REPRODUIT, DIVULGUÉ À DES TIERS OU UTILISÉ SANS AUTORISATION ÉCRITE PRÉALABLE.  
THIS DOCUMENT CONTAINS CONFIDENTIAL AND PROPRIETARY INFORMATION. IT MAY NOT BE REPRODUCED, DISCLOSED TO OTHERS OR USED WITHOUT PRIOR WRITTEN PERMISSION

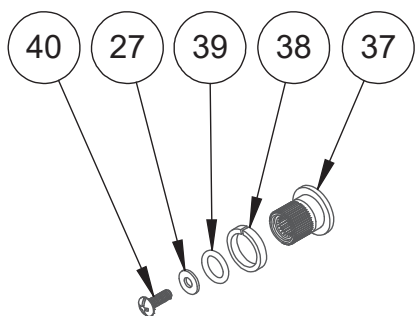
# BARIL

STYLE X FONCTION

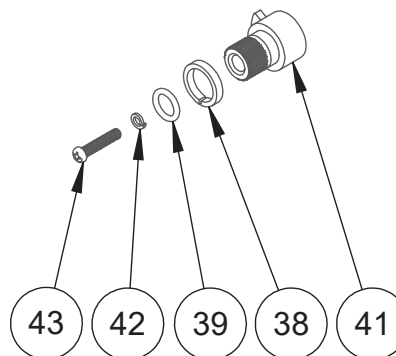
Vue Explosée / Exploded View

## T80-9532-00-xx

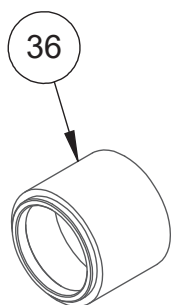
ADA-2018-50



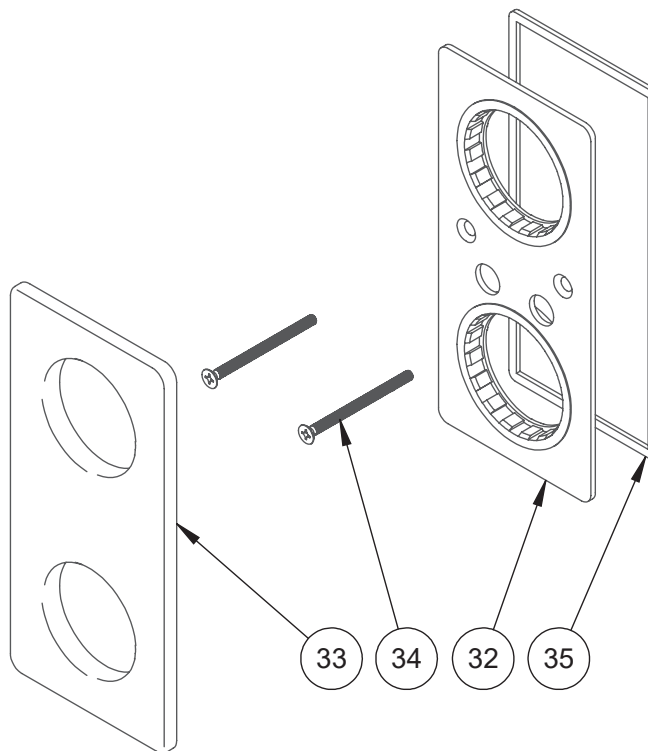
ADA-2027-50



INS-9230-40-xx  
x2



PLA-9531-04-xx



Date: 2023-04-26

Version: A0

Cartouche / Cartridge:

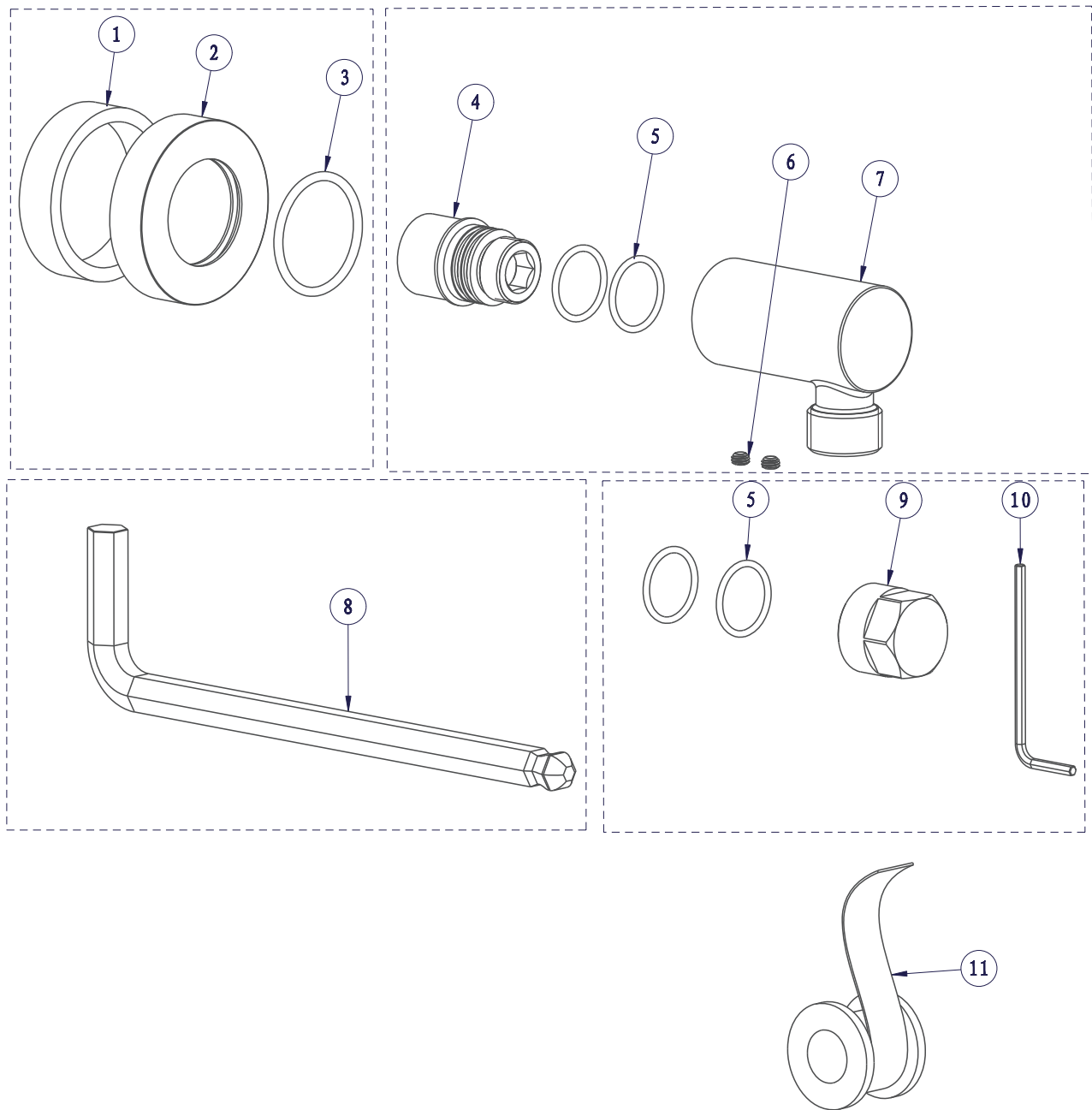
CE DOCUMENT CONTIENT DES INFORMATIONS CONFIDENTIELLES ET DE PROPRIÉTÉ INTELLECTUELLE. IL NE PEUT ÊTRE REPRODUIT, DIVULGUÉ À DES TIERS OU UTILISÉ SANS AUTORISATION ÉCRITE PRÉALABLE.  
THIS DOCUMENT CONTAINS CONFIDENTIAL AND PROPRIETARY INFORMATION. IT MAY NOT BE REPRODUCED, DISCLOSED TO OTHERS OR USED WITHOUT PRIOR WRITTEN PERMISSION

# BARIL

Vue Explosée / Exploded View

RAC-9001-16-xx

STYLE X FONCTION



Date: 2021-09-14

Version: A5

Cartouche / Cartridge: N/A

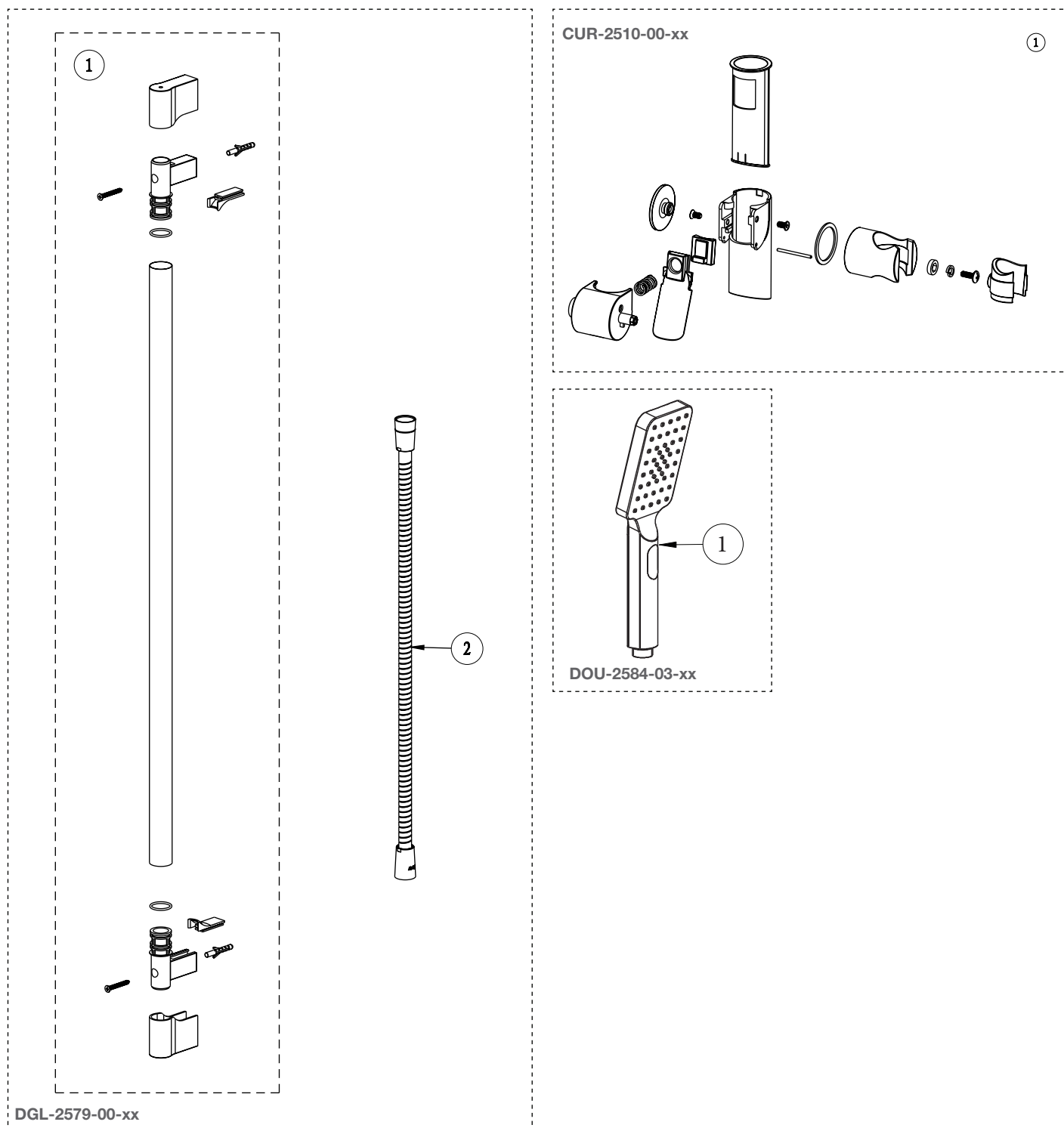
CE DOCUMENT CONTIENT DES INFORMATIONS CONFIDENTIELLES ET DE PROPRIÉTÉ INTELLECTUELLE. IL NE PEUT ÊTRE REPRODUIT, DIVULGUÉ À DES TIERS OU UTILISÉ SANS AUTHORIZATION ÉCRITE PRÉALABLE.  
THIS DOCUMENT CONTAINS CONFIDENTIAL AND PROPRIETARY INFORMATION. IT MAY NOT BE REPRODUCED, DISCLOSED TO OTHERS OR USED WITHOUT PRIOR WRITTEN PERMISSION

# BARIL

STYLE X FONCTION

Vue Explosée / Exploded View

## DGL-2584-53-xx



Date: 2021-09-28

Version: A0

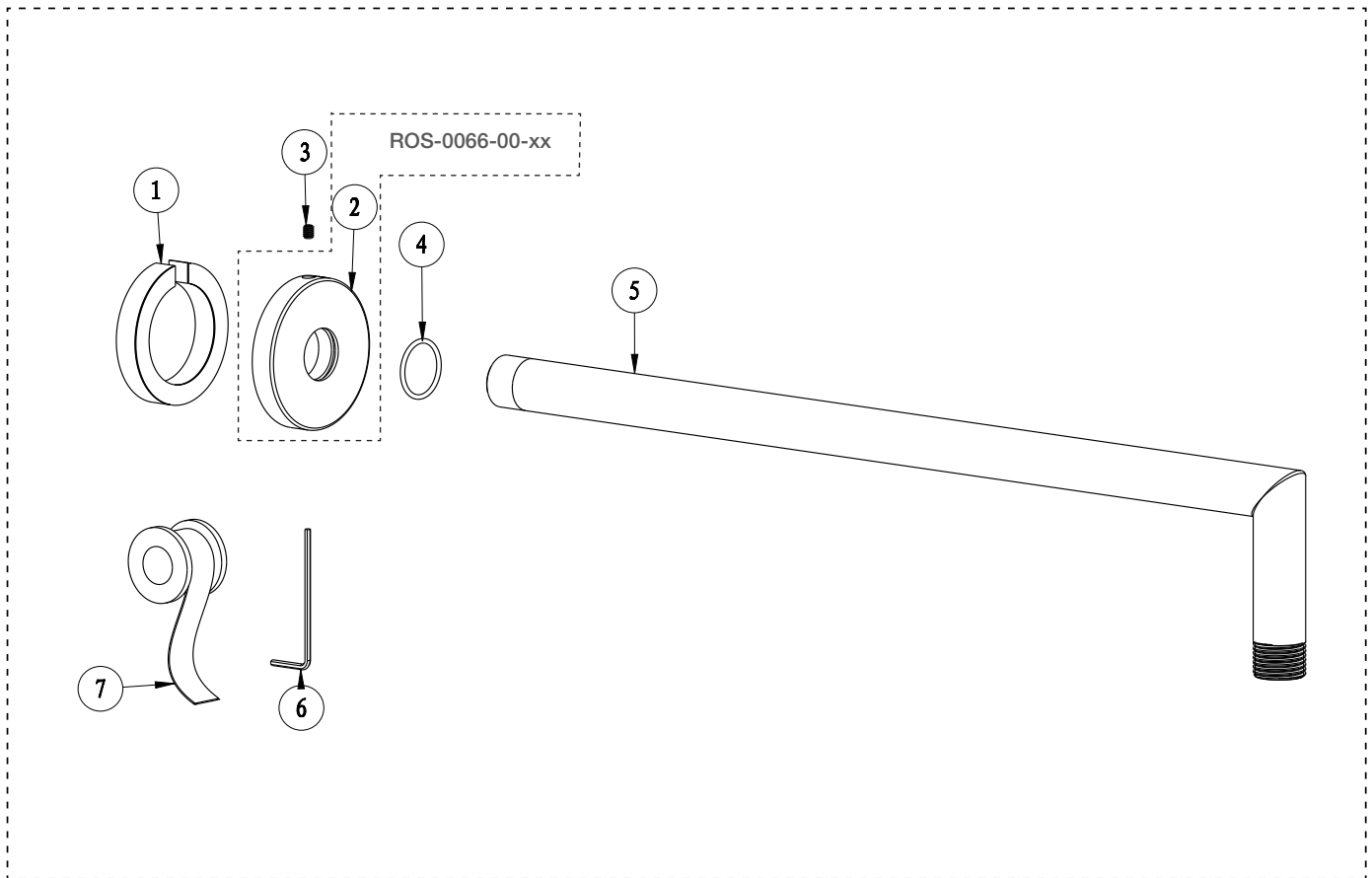
CE DOCUMENT CONTIENT DES INFORMATIONS CONFIDENTIELLES ET DE PROPRIÉTÉ INTELLECTUELLE. IL NE PEUT ÊTRE REPRODUIT, DIVULGUÉ À DES TIERS OU UTILISÉ SANS AUTHORIZATION ÉCRITE PRÉALABLE.  
THIS DOCUMENT CONTAINS CONFIDENTIAL AND PROPRIETARY INFORMATION. IT MAY NOT BE REPRODUCED, DISCLOSED TO OTHERS OR USED WITHOUT PRIOR WRITTEN PERMISSION

# BARIL

STYLE X FONCTION

Vue Explosée / Exploded View

## BRA-1612-66-xx



Date: 2021-11-12

Version: A0

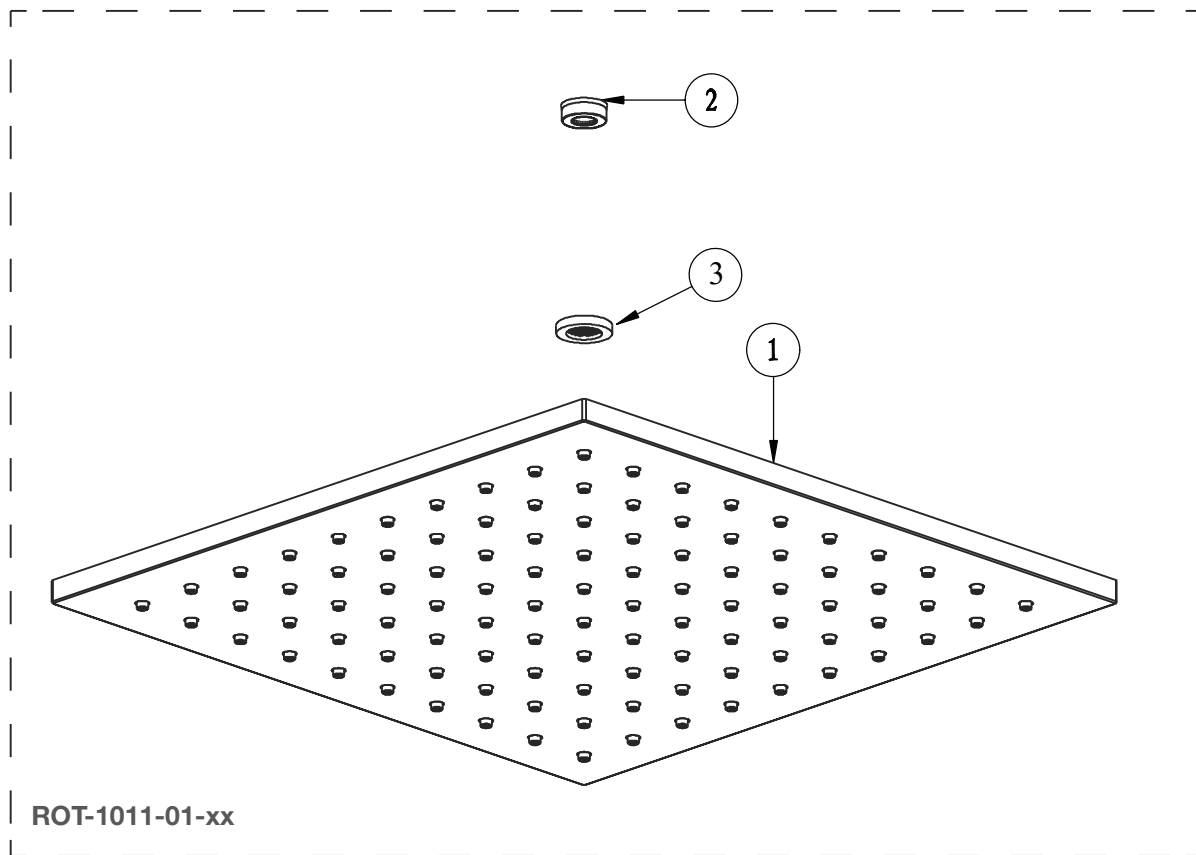
CE DOCUMENT CONTIENT DES INFORMATIONS CONFIDENTIELLES ET DE PROPRIÉTÉ INTELLECTUELLE. IL NE PEUT ÊTRE REPRODUIT, DIVULGUÉ À DES TIERS OU UTILISÉ SANS AUTORISATION ÉCRITE PRÉALABLE.  
THIS DOCUMENT CONTAINS CONFIDENTIAL AND PROPRIETARY INFORMATION. IT MAY NOT BE REPRODUCED, DISCLOSED TO OTHERS OR USED WITHOUT PRIOR WRITTEN PERMISSION

# BARIL

STYLE X FONCTION

Vue Explosée / Exploded View

## TET-1011-01-xx



Date: 2021-09-29

Version: A0

CE DOCUMENT CONTIENT DES INFORMATIONS CONFIDENTIELLES ET DE PROPRIÉTÉ INTELLECTUELLE. IL NE PEUT ÊTRE REPRODUIT, DIVULGUÉ À DES TIERS OU UTILISÉ SANS AUTORISATION ÉCRITE PRÉALABLE.  
THIS DOCUMENT CONTAINS CONFIDENTIAL AND PROPRIETARY INFORMATION. IT MAY NOT BE REPRODUCED, DISCLOSED TO OTHERS OR USED WITHOUT PRIOR WRITTEN PERMISSION

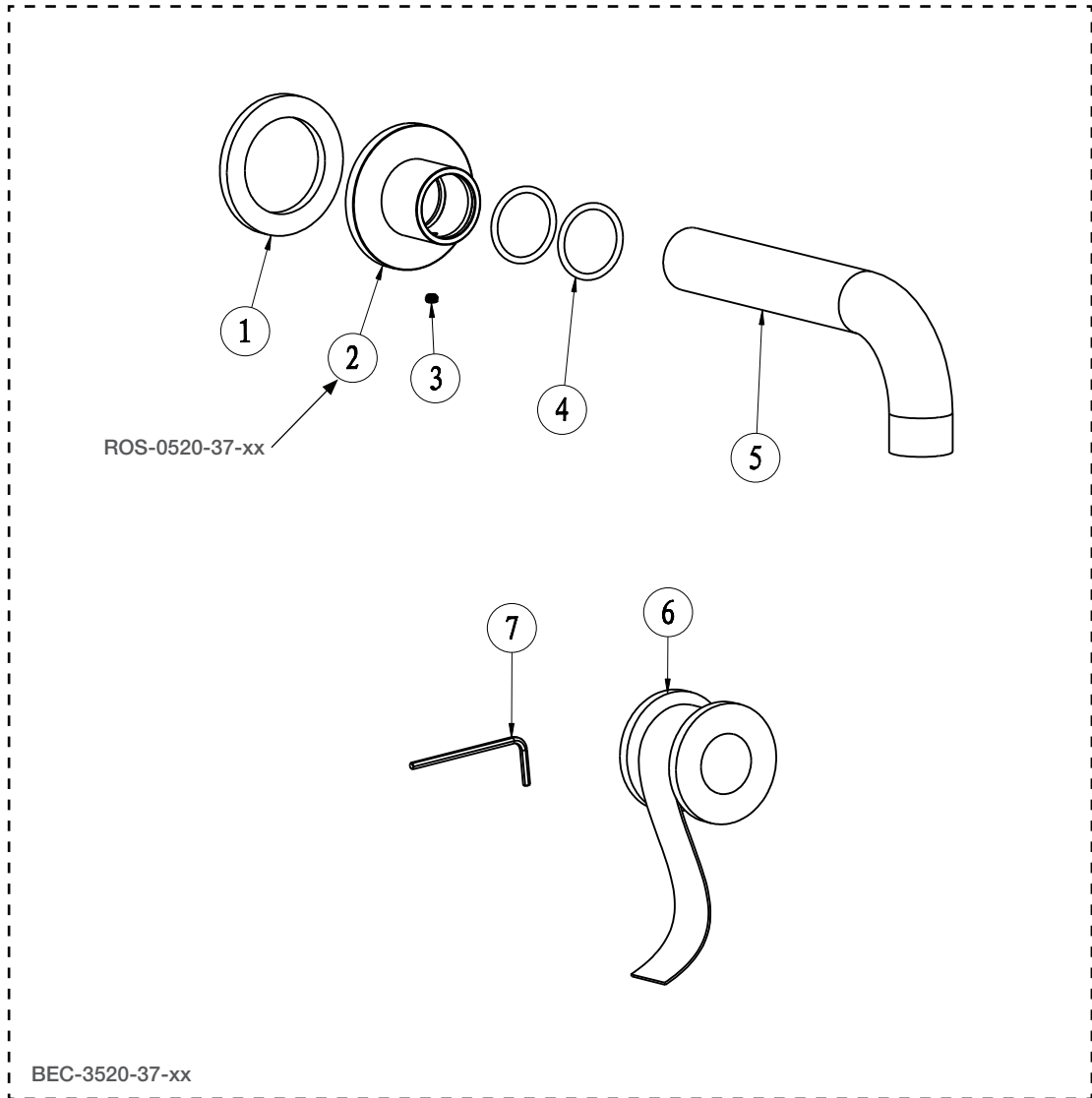


# BARIL

STYLE X FONCTION

Vue Explosée / Exploded View

## BEC-0520-37-xx



Date: 2021-11-05

Version: A2

CE DOCUMENT CONTIENT DES INFORMATIONS CONFIDENTIELLES ET DE PROPRIÉTÉ INTELLECTUELLE. IL NE PEUT ÊTRE REPRODUIT, DIVULGUÉ À DES TIERS OU UTILISÉ SANS AUTHORIZATION ÉCRITE PRÉALABLE.  
THIS DOCUMENT CONTAINS CONFIDENTIAL AND PROPRIETARY INFORMATION. IT MAY NOT BE REPRODUCED, DISCLOSED TO OTHERS OR USED WITHOUT PRIOR WRITTEN PERMISSION

