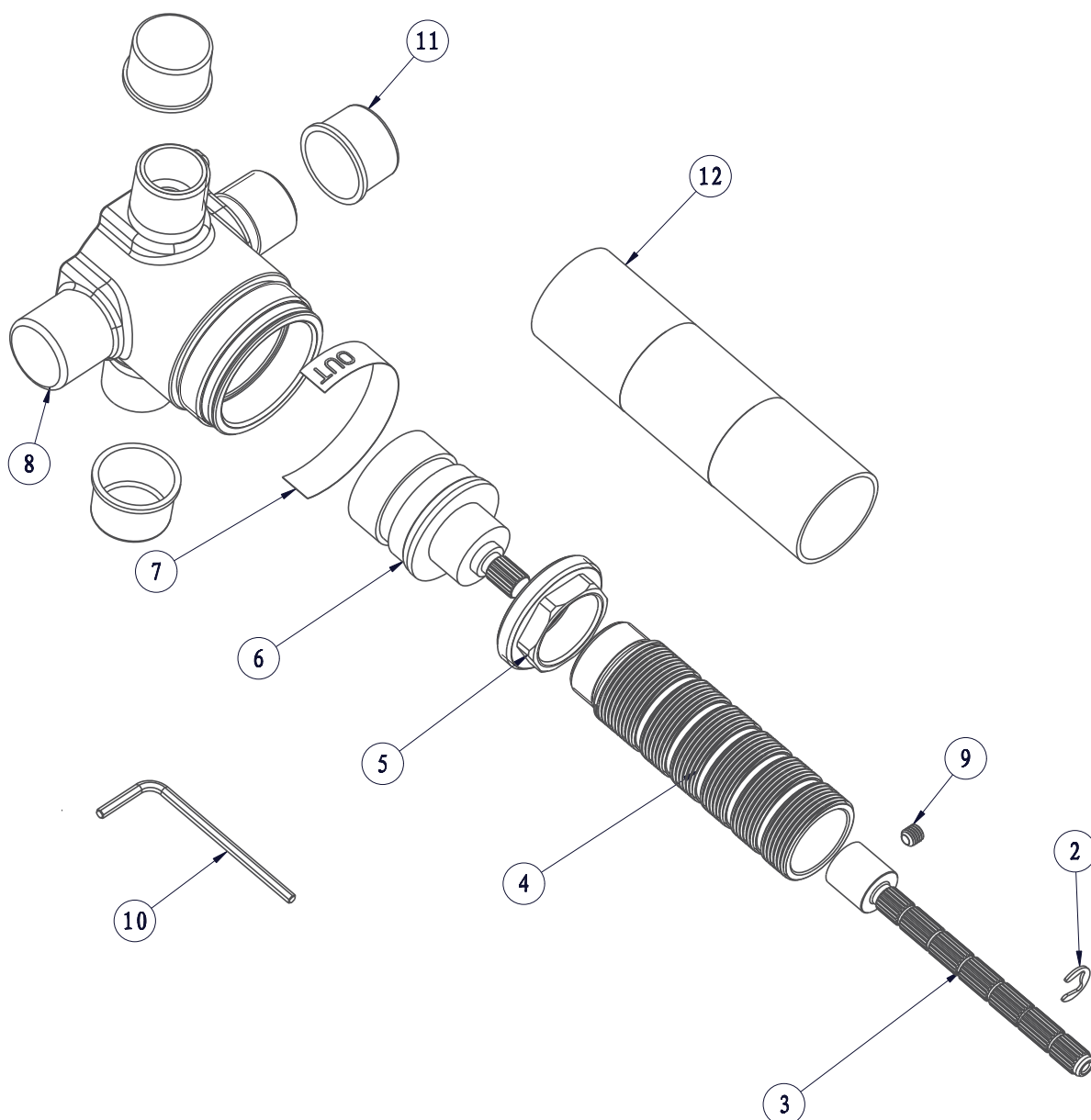


BARIL

STYLE X FONCTION

Vue Explosée / Exploded View

RVA-9562-00-B



Date: 2020-11-23

Version: A2

Cartouche / Cartridge: CAR-9525-02

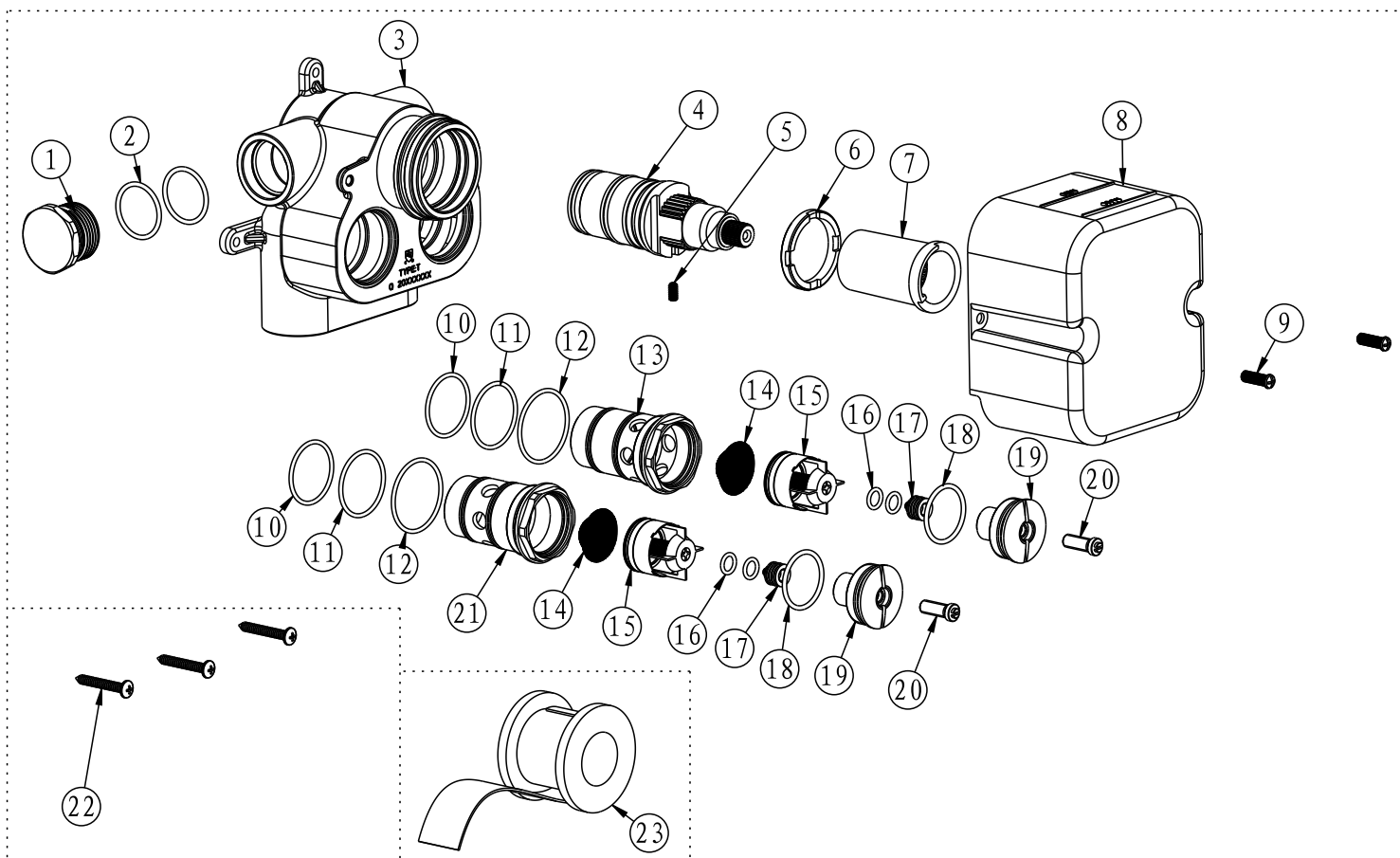
CE DOCUMENT CONTIENT DES INFORMATIONS CONFIDENTIELLES ET DE PROPRIÉTÉ INTELLECTUELLE. IL NE PEUT ÊTRE REPRODUIT, DIVULGUÉ À DES TIERS OU UTILISÉ SANS AUTHORIZATION ÉCRITE PRÉALABLE.
THIS DOCUMENT CONTAINS CONFIDENTIAL AND PROPRIETARY INFORMATION. IT MAY NOT BE REPRODUCED, DISCLOSED TO OTHERS OR USED WITHOUT PRIOR WRITTEN PERMISSION

BARIL

STYLE X FONCTION

Vue Explosée / Exploded View

RVA-3404-00-B



Date : 2021-09-13

Version : A0

Cartouche / Cartridge : CAR-3404-00

CE DOCUMENT CONTIENT DES INFORMATIONS CONFIDENTIELLES ET DE PROPRIÉTÉ INTELLECTUELLE. IL NE PEUT ÊTRE REPRODUIT, DIVULGUÉ À DES TIERS OU UTILISÉ SANS AUTHORIZATION ÉCRITE PRÉALABLE.
THIS DOCUMENT CONTAINS CONFIDENTIAL AND PROPRIETARY INFORMATION. IT MAY NOT BE REPRODUCED, DISCLOSED TO OTHERS OR USED WITHOUT PRIOR WRITTEN PERMISSION.

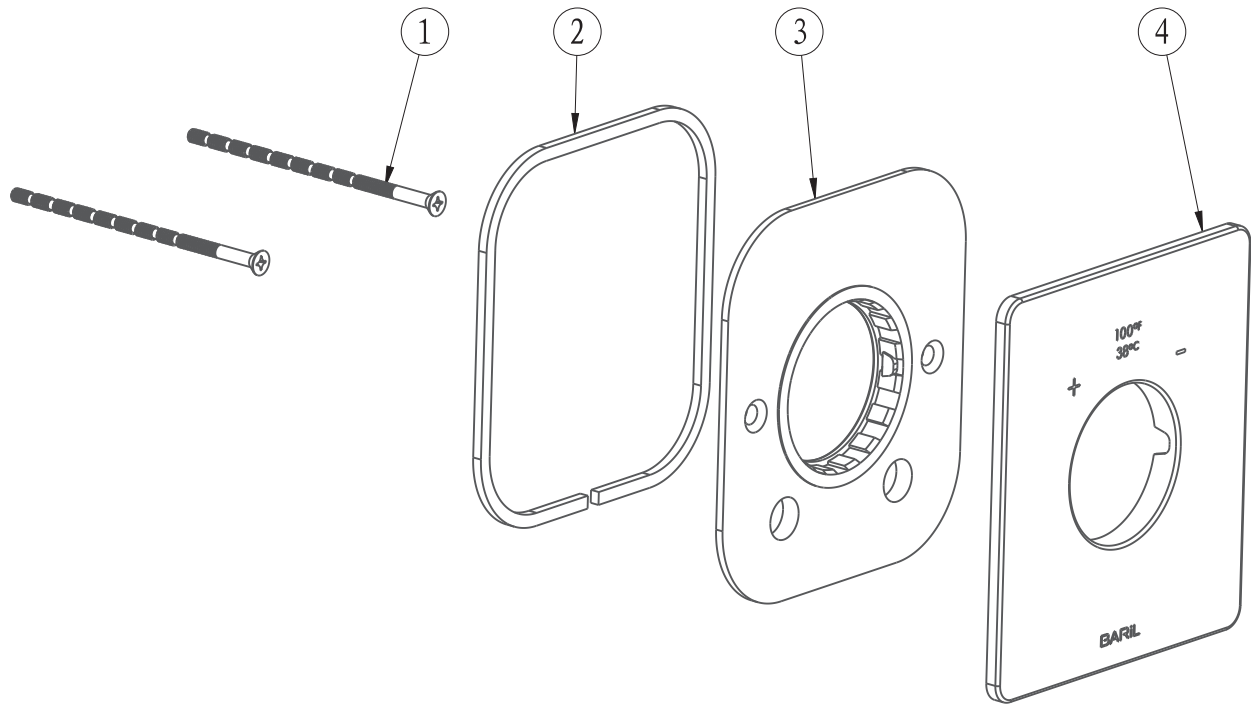
BARIL

STYLE X FONCTION

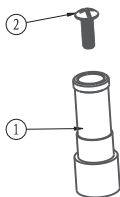
Vue Explosée / Exploded View

T27-9404-00-xx

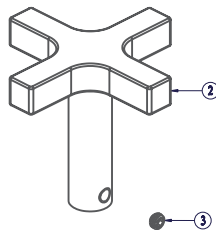
PLA-3404-04-xx



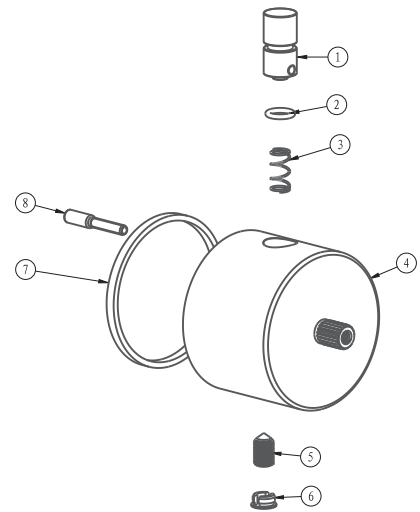
ADA-3404-00



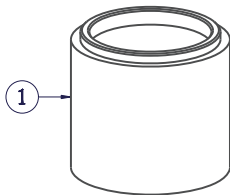
MAN-0218-20-xx



ROS-3414-00-xx



INS-9230-45-xx



Date: 2023-05-08

Version: A0

Cartouche / Cartridge:

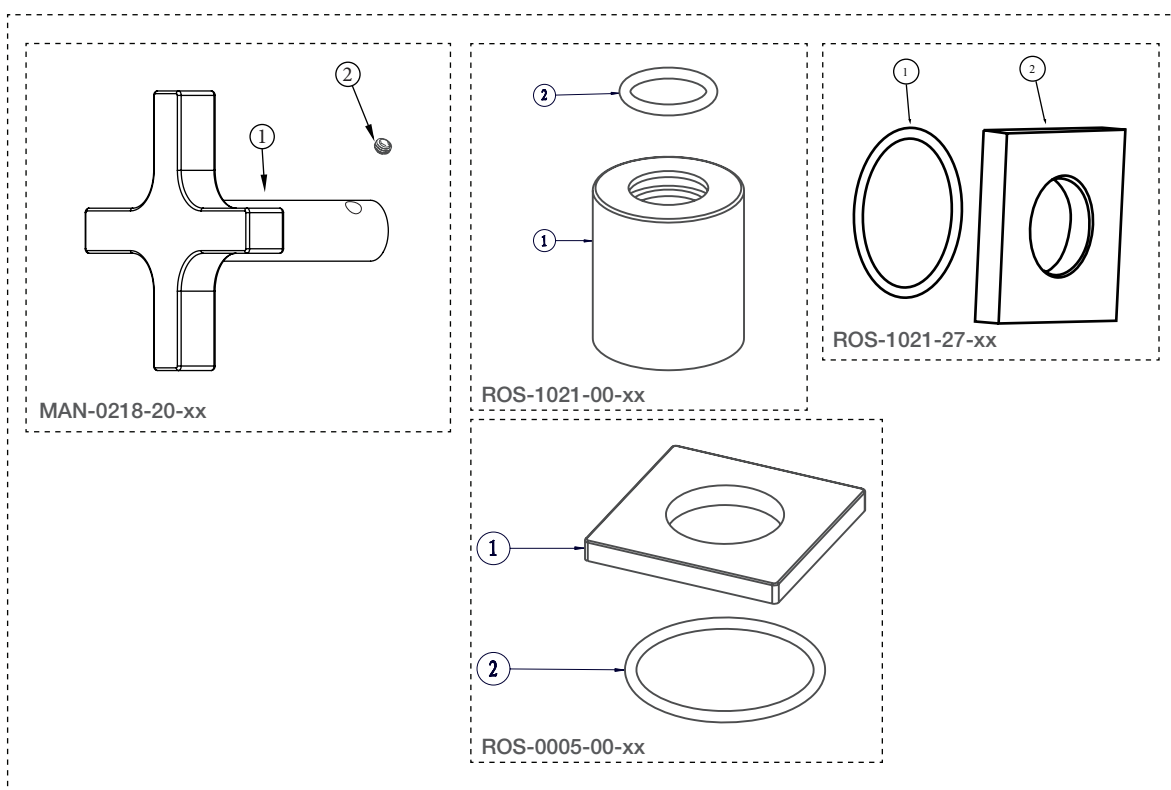
CE DOCUMENT CONTIENT DES INFORMATIONS CONFIDENTIELLES ET DE PROPRIÉTÉ INTELLECTUELLE. IL NE PEUT ÊTRE REPRODUIT, DIVULGUÉ À DES TIERS OU UTILISÉ SANS AUTORISATION ÉCRITE PRÉALABLE.
THIS DOCUMENT CONTAINS CONFIDENTIAL AND PROPRIETARY INFORMATION. IT MAY NOT BE REPRODUCED, DISCLOSED TO OTHERS OR USED WITHOUT PRIOR WRITTEN PERMISSION

BARIL

STYLE X FONCTION

Vue Explosée / Exploded View

T27-9560-02-xx



Date: 2021-10-19

Version: A0

Cartouche / Cartridge:

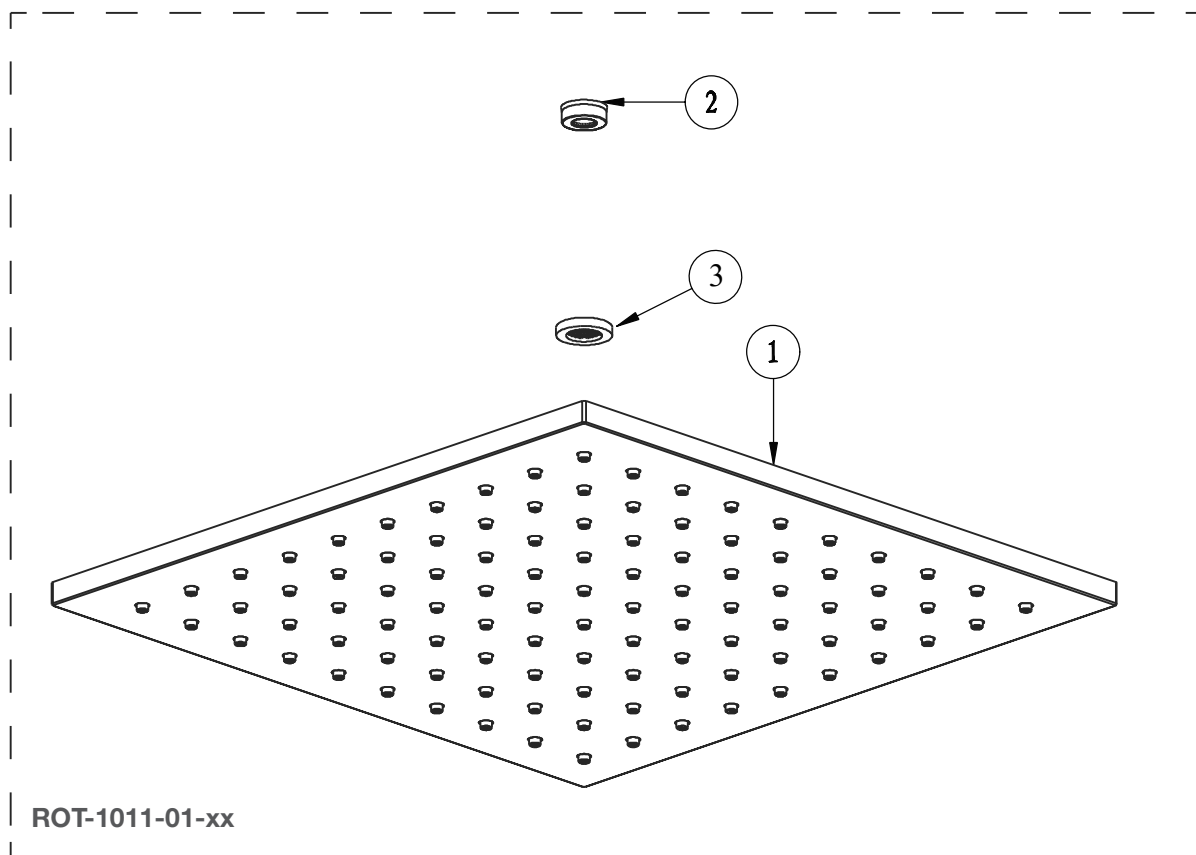
CE DOCUMENT CONTIENT DES INFORMATIONS CONFIDENTIELLES ET DE PROPRIÉTÉ INTELLECTUELLE. IL NE PEUT ÊTRE REPRODUIT, DIVULGUÉ À DES TIERS OU UTILISÉ SANS AUTORISATION ÉCRITE PRÉALABLE.
THIS DOCUMENT CONTAINS CONFIDENTIAL AND PROPRIETARY INFORMATION. IT MAY NOT BE REPRODUCED, DISCLOSED TO OTHERS OR USED WITHOUT PRIOR WRITTEN PERMISSION

BARIL

STYLE X FONCTION

Vue Explosée / Exploded View

TET-1011-01-xx



Date: 2021-09-29

Version: A0

CE DOCUMENT CONTIENT DES INFORMATIONS CONFIDENTIELLES ET DE PROPRIÉTÉ INTELLECTUELLE. IL NE PEUT ÊTRE REPRODUIT, DIVULGUÉ À DES TIERS OU UTILISÉ SANS AUTORISATION ÉCRITE PRÉALABLE.
THIS DOCUMENT CONTAINS CONFIDENTIAL AND PROPRIETARY INFORMATION. IT MAY NOT BE REPRODUCED, DISCLOSED TO OTHERS OR USED WITHOUT PRIOR WRITTEN PERMISSION

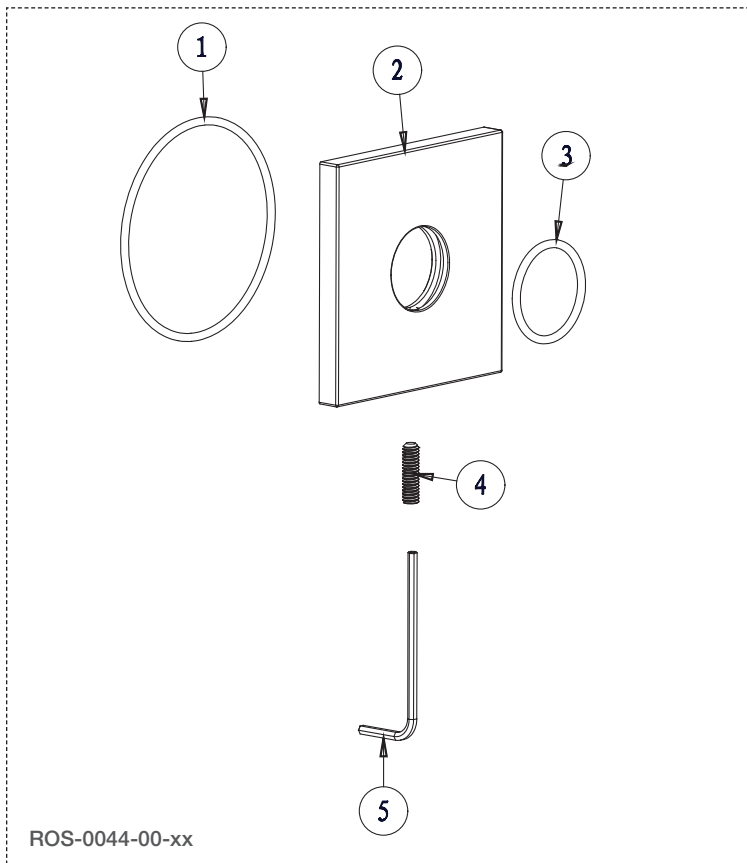
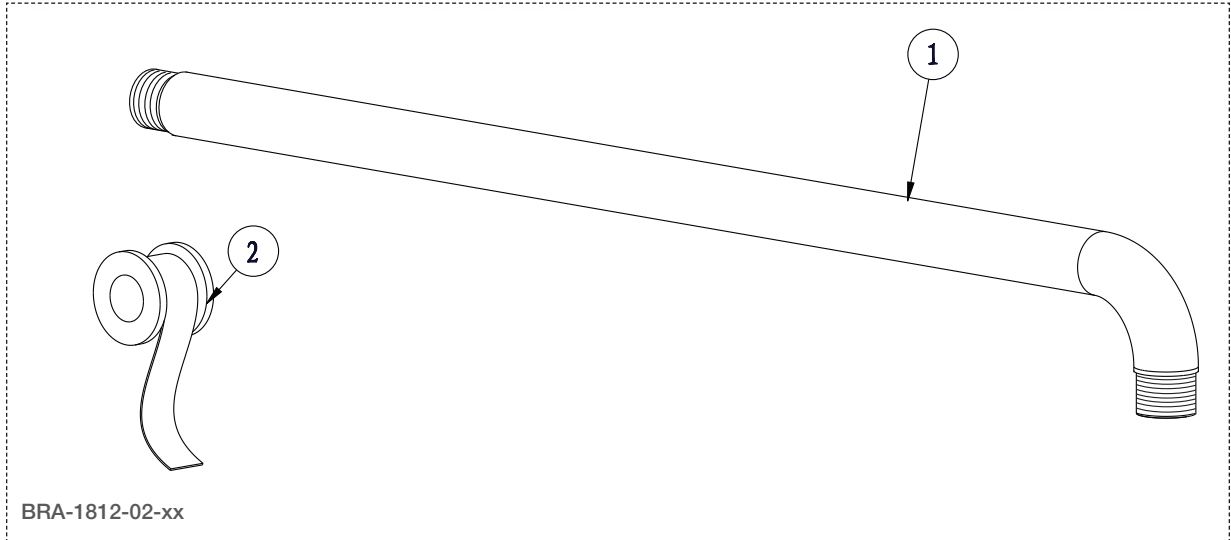


BARIL

STYLE X FONCTION

Vue Explosée / Exploded View

BRA-1812-14-xx



Date: 2022-08-15

Version: A0

CE DOCUMENT CONTIENT DES INFORMATIONS CONFIDENTIELLES ET DE PROPRIÉTÉ INTELLECTUELLE. IL NE PEUT ÊTRE REPRODUIT, DIVULGUÉ À DES TIERS OU UTILISÉ SANS AUTORISATION ÉCRITE PRÉALABLE.
THIS DOCUMENT CONTAINS CONFIDENTIAL AND PROPRIETARY INFORMATION. IT MAY NOT BE REPRODUCED, DISCLOSED TO OTHERS OR USED WITHOUT PRIOR WRITTEN PERMISSION

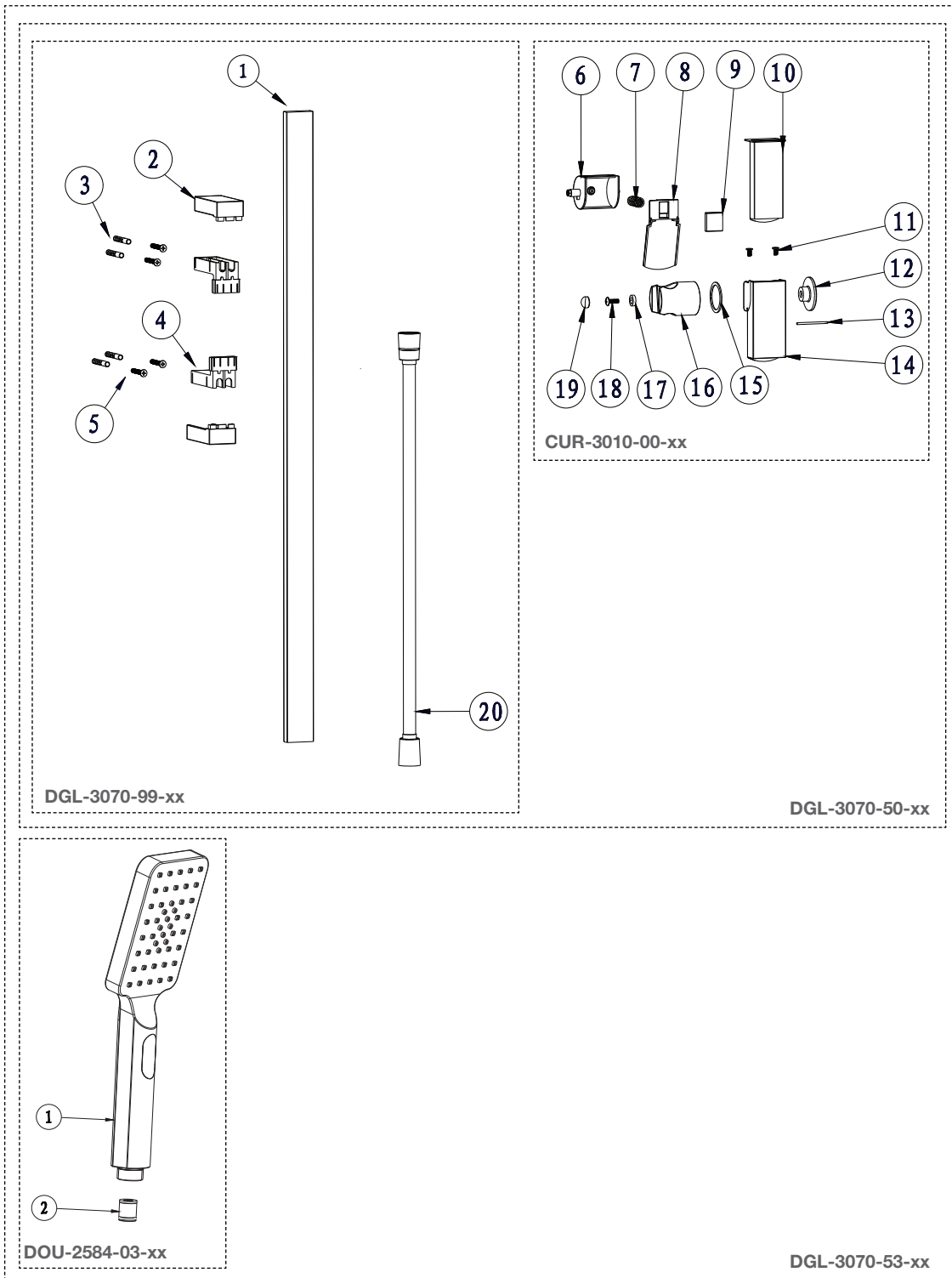


BARIL

STYLE X FONCTION

Vue Explosée / Exploded View

DGL-3070-53-xx



Date: 2022-08-18

Version: A0

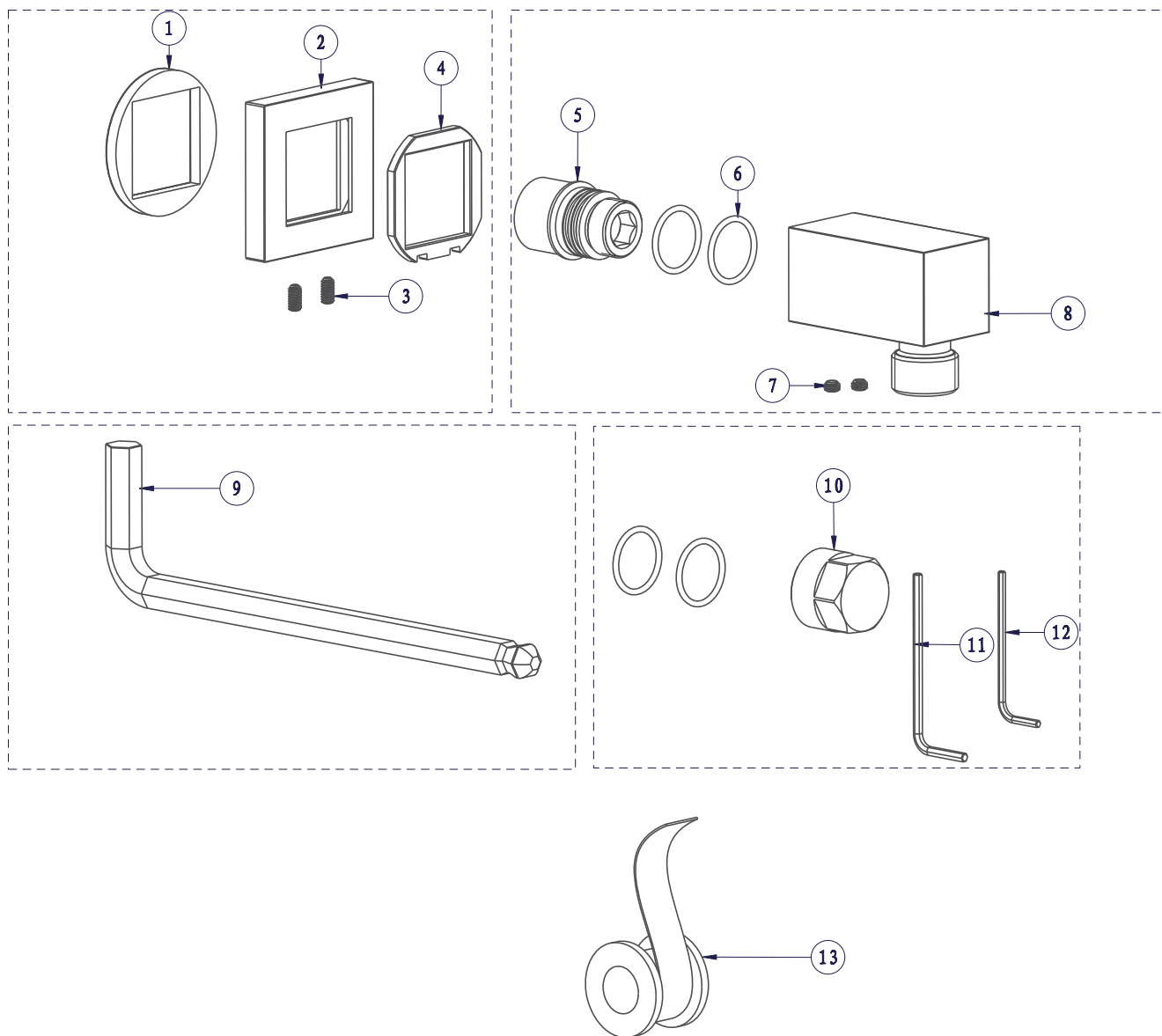
CE DOCUMENT CONTIENT DES INFORMATIONS CONFIDENTIELLES ET DE PROPRIÉTÉ INTELLECTUELLE. IL NE PEUT ÊTRE REPRODUIT, DIVULGUÉ À DES TIERS OU UTILISÉ SANS AUTORISATION ÉCRITE PRÉALABLE.
THIS DOCUMENT CONTAINS CONFIDENTIAL AND PROPRIETARY INFORMATION. IT MAY NOT BE REPRODUCED, DISCLOSED TO OTHERS OR USED WITHOUT PRIOR WRITTEN PERMISSION

BARIL

STYLE X FONCTION

Vue Explosée / Exploded View

RAC-9001-18-xx



Date: 2021-09-14

Version: A2

Cartouche / Cartridge: N/A

CE DOCUMENT CONTIENT DES INFORMATIONS CONFIDENTIELLES ET DE PROPRIÉTÉ INTELLECTUELLE. IL NE PEUT ÊTRE REPRODUIT, DIVULGUÉ À DES TIERS OU UTILISÉ SANS AUTHORIZATION ÉCRITE PRÉALABLE.
THIS DOCUMENT CONTAINS CONFIDENTIAL AND PROPRIETARY INFORMATION. IT MAY NOT BE REPRODUCED, DISCLOSED TO OTHERS OR USED WITHOUT PRIOR WRITTEN PERMISSION