

BARIL

1-800-463-3871

Valve pression équilibrée
Pressure balanced valve

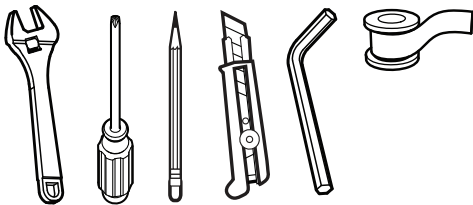
BV10.02

GUIDE D'INSTALLATION / INSTALLATION GUIDE

- Lire attentivement le présent guide avant l'installation.
- Baril se réserve le droit d'apporter toute modification au design du produit et ceci sans préavis.
- *Read this guide before proceeding with the installation.*
- *Baril reserves the right to make any changes to the design of the product, without notice.*

***CE PLAN D'INSTALLATION PEUT SERVIR POUR PLUSIEURS MODÈLES.
*THIS INSTALLATION PLAN MAY APPLY TO SEVERAL MODELS.**

LES OUTILS DONT VOUS AUREZ BESOIN TOOLS YOU'LL NEED



**TEMPS DE MONTAGE ESTIMÉ
ESTIMATED ASSEMBLY TIME**



+/- 60 min.

LÉGENDE REFERENCE



Options
Options



Eau froide
Cold water



Ruban d'étanchéité
Sealant tape



Attention
Warning



Eau chaude
Hot water

Conseils, astuces et précautions avant de commencer

- Veuillez vous informer des différentes règles et exigences du code de plomberie en vigueur dans votre région avant l'installation.
- Il est recommandé de faire appel à un plombier professionnel pour tous les travaux d'installation et de réparation.
- Toujours enlever la cartouche lors de l'installation. Remettre la cartouche après que la purge de la tuyauterie a été effectuée.
- Le Code national de la plomberie du Canada exige l'installation d'anti-bélier, afin d'amortir les coups de bélier dans la tuyauterie.
- Nous insistons sur l'utilisation d'un tuyau de cuivre pour raccorder la valve au bec et à la tête de douche du bain. Les adaptateurs de tuyau Poly-B ou Pex peuvent causer une restriction de débit au bec de bain causant un retour à la tête de douche.
- Ne jamais essayer d'arrêter l'égouttement en utilisant une force excessive pour fermer la valve.
- Il est essentiel d'avoir un panneau d'accès. La plupart des codes du bâtiment exigent l'installation d'un panneau d'accès d'un minimum de 30 cm x 55 cm (12" x 22") pour l'entretien du robinet.
- Il est recommandé de laver les produits à l'aide d'un savon doux liquide non-abrasif, de l'eau tiède et d'un chiffon doux. Ne jamais utiliser de produits abrasifs, chimiques, corrosifs, en poudre ou très forts incluant dentifrices, détergents, récurants, nettoyeurs pour vitre et désinfectants.

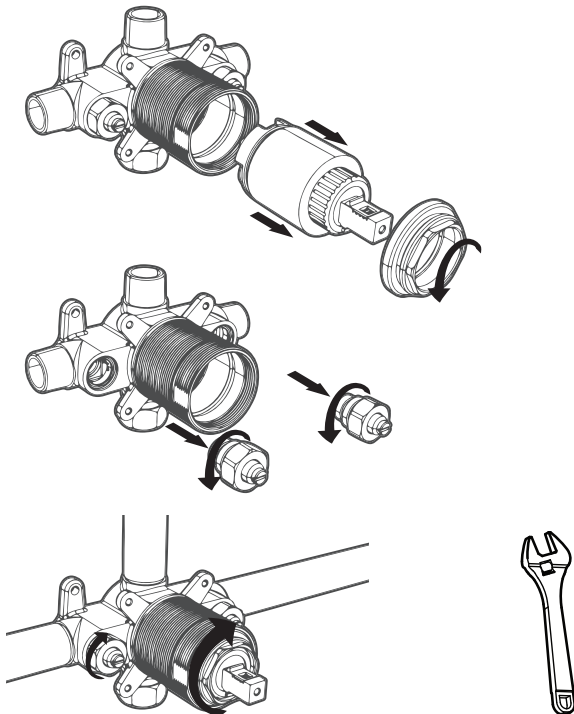
Tips, tricks and warnings before you begin

- Take note of the different standards and rules your local and municipal plumbing codes have in effect before installing.
- We recommend the use of services offered by a professional plumber for any installation or repair work.
- Always remove the cartridge during installation. Once the purge of the pipes is completed, place back the cartridge.
- The National Plumbing Code of Canada requires the installation of air chambers or surge arresting devices to eliminate water hammers.
- We insist on the use of copper pipes to connect tub spout and shower head. Poly-B or Pex pipe adapters can cause flow restriction to the tub spout thus creating a backflow to the shower head.
- At no time attempt to stop dripping by applying extreme force when closing the valve.
- An access panel is mandatory. Most building codes require that there must be an access panel 30 cm x 55 cm (12" x 22") minimum in order to service the faucet.
- We recommend that products be cleaned with a mild, non-abrasive liquid soap, warm water and soft cloth. Never use abrasive products, chemicals, corrosives that are very strong or in powder form, including toothpaste, detergents, scouring products, window cleaners and disinfectants.



Ces étapes doivent être respectées s'il y a soudure afin de ne pas avoir de résidus dans la cartouche ni dans les valves d'arrêt. Attention: une surchauffe peut endommager le brut de valve.

If welding is involved, these steps must be followed as shown in order to avoid residues in the cartridge and in the check valves. Caution: over heating may cause damage to the valve housing.



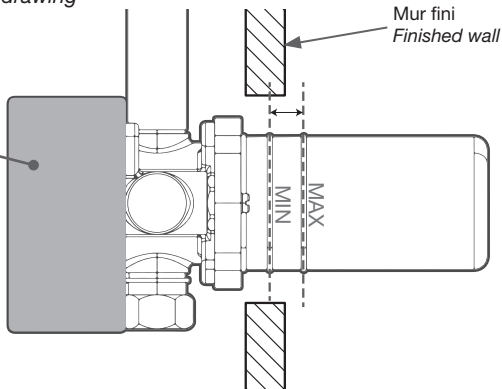
Attention de noter la position de la cartouche afin de la replacer à la même position lors de la réinstallation. Ne pas trop serrer.

Take note of the original position of the cartridge to ensure correct position when reinstalling it. Do not over tighten



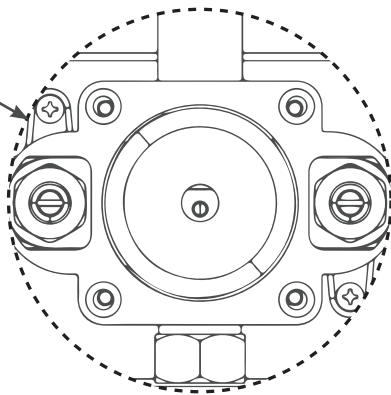
Dessin technique
Technical drawing

Support de bois
2"x 4" (min) entre
les montants
2"x 4" (min) rein-
forcement support
between the studs



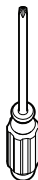
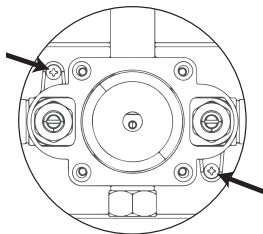
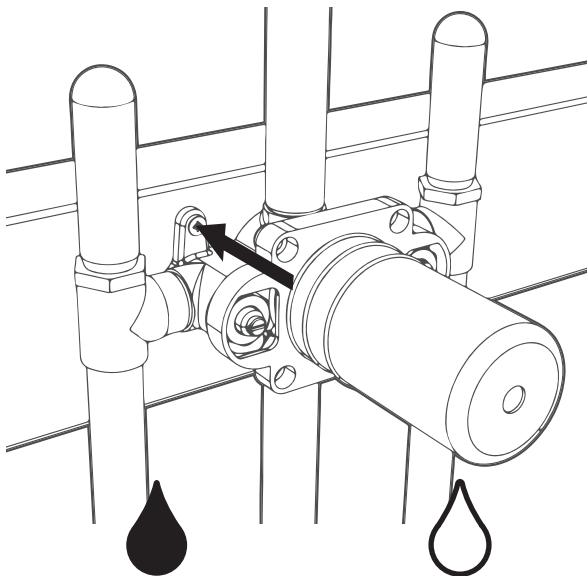
Gabarit de perçage
Hole template

MAX
Ø 98 mm
Ø 3 7/8 in



1

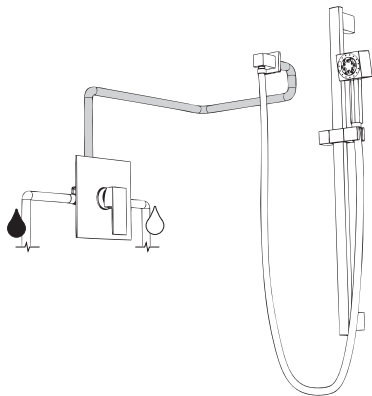
- * Installez des dispositifs anti-bélier certifiés aux entrées d'eau.
- * Version fileté: utilisez du ruban d'étanchéité pour filetage si nécessaire.
- * *Install certified water hammer arresters near water inlets.*
- * *Threaded version: use thread seal tape if necessary.*



Vis non fournies
Screws not included

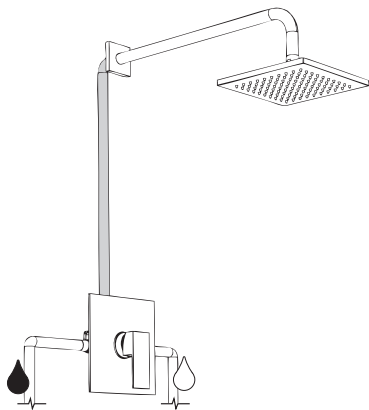
2a Parcours d'eau pour valve avec un accessoire de douche Waterway connections for valve with a shower accessory

Avec douche à glissière /
With sliding shower bar



ou / or

Avec tête de douche /
With shower head

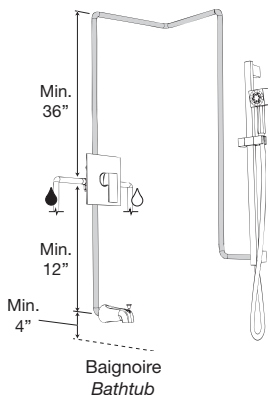
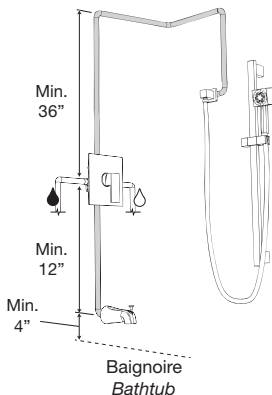


2b Parcours d'eau pour valve avec un accessoire de douche et un bec de bain Waterway connections for valve with a shower accessory and tub spout

Avec douche à glissière /
With sliding shower bar

ou / or

Avec douche à glissière /
With sliding shower bar



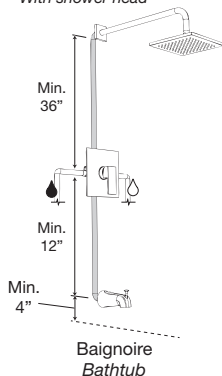
* Utilisez un tube de cuivre pour le bec de bain;
minimum 12" de longueur.

* La tuyauterie de la sortie supérieure doit s'élever à
36" au-dessus de la valve avant de se connecter à la
pompe de douche ou au connecteur coudé.

* Use a copper tube for the bath spout; minimum
12" length.

* Piping for the upper outlet must rise 36" above the
valve before connecting to the shower head or elbow
connector.

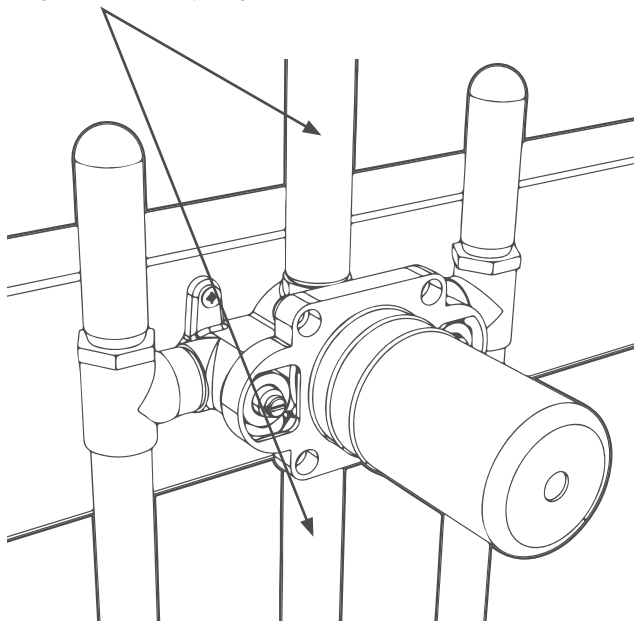
Avec tête de douche /
With shower head



3 Essai sous pression *Pressure testing*

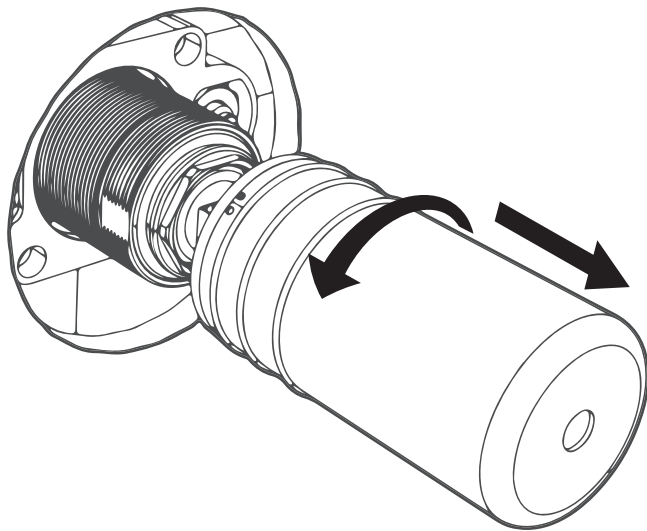
Obturez les deux sorties à l'aide des bouchons appropriés.
Vérifiez l'étanchéité.

Plug both outlets with cap fittings. Check for leaks.



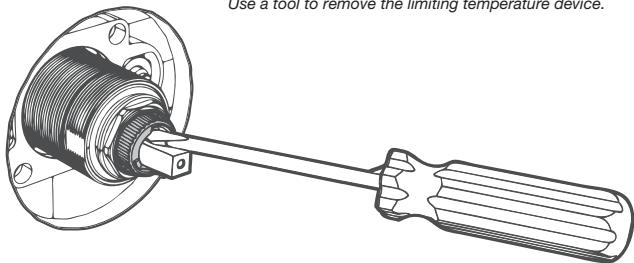
Après avoir raccordé tous les tuyaux et vérifié l'absence de fuites, remplacez le gabarit en plastique afin de protéger la valve lors de l'installation de la finition du mur.
After connecting all pipes and checking for leaks, replace the plastic cover in order to protect the valve while installing the wall finish.

- 4** Une fois la finition du mur installée, vous pouvez retirer le gabarit en plastique.
Once the wall finish is installed, you can remove the plastic cover.

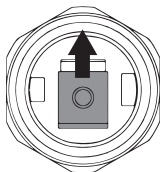


5a

Utilisez un outil pour retirer l'anneau limiteur de température.
Use a tool to remove the limiting temperature device.

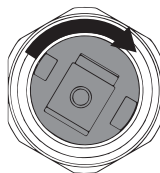


5b



Activez l'eau.
Turn on water.

5c

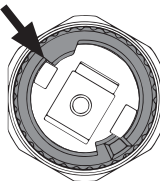


Tout en mesurant la température de sortie d'eau, tournez la commande dans le sens horaire jusqu'à ce que vous atteignez un maximum de 49°C.

While measuring the water temperature, turn the control clockwise until you reach a max of 49°C.



5d

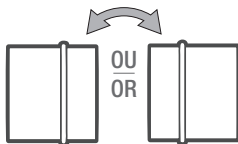
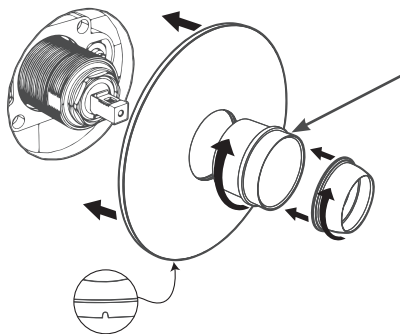


Remplacez l'anneau limiteur de température de sorte qu'il empêche que la cartouche tourne plus loin.

Replace the limiting temperature device so that it prevents the cartridge from turning further.

6 Étapes pour l'installation de garniture sans vis (collections moderne).
Steps for installing trim set without screws (modern collections).

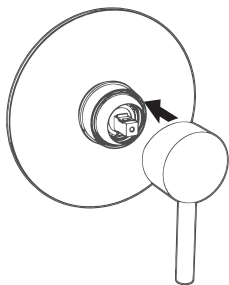
a



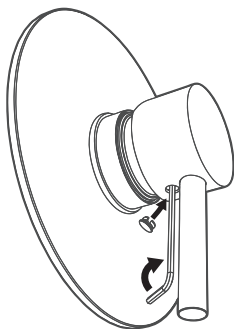
Pour plus d'ajustement, deux manchons différents sont inclus et peuvent être montés des deux côtés.

For more adjustability, two different length sleeves are included and can be installed in both directions.

b

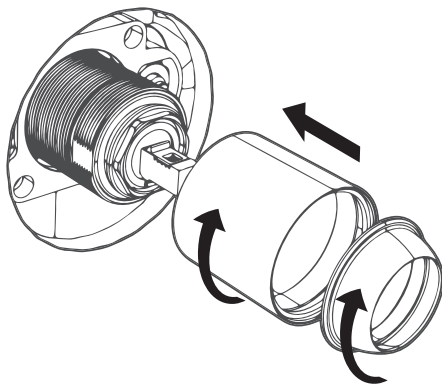


c

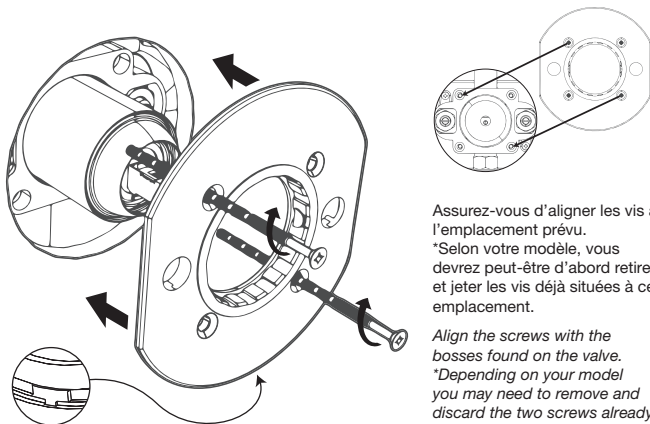


7 Étapes pour l'installation de la garniture avec une sous-plaque (collections moderne).
Steps for installing trim set with under plate (modern collections).

a



b



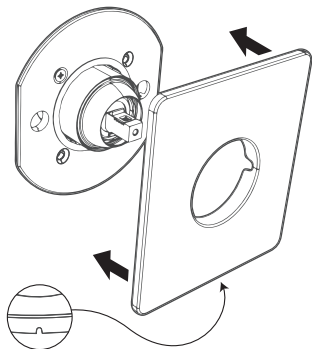
Assurez-vous d'aligner les vis à l'emplacement prévu.

*Selon votre modèle, vous devrez peut-être d'abord retirer et jeter les vis déjà situées à cet emplacement.

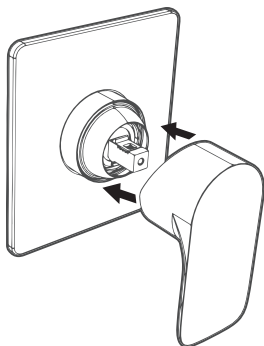
*Align the screws with the bosses found on the valve.
Depending on your model you may need to remove and discard the two screws already screwed into the two bosses.

7 Étapes pour l'installation de la garniture avec une sous-plaque (collections moderne).
Steps for installing trim set with under plate (modern collections).

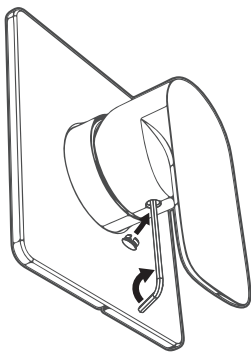
c



d

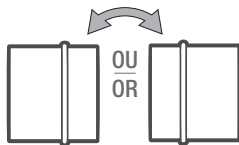
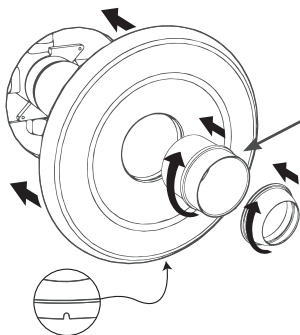


e



7 Étapes pour l'installation de garniture sans vis (collections classiques).
Steps for installing trim set without screws (classic collections).

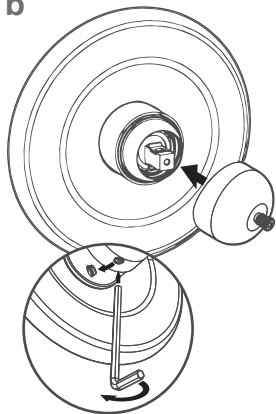
a



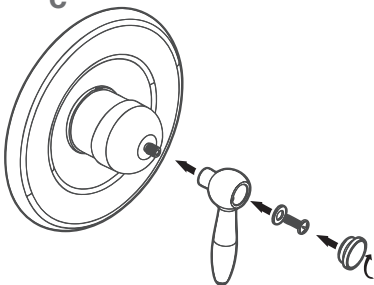
Pour plus d'ajustement, deux manchons différents sont inclus et peuvent être montés des deux côtés.

For more adjustability, two different length sleeves are included and can be installed in both directions.

b

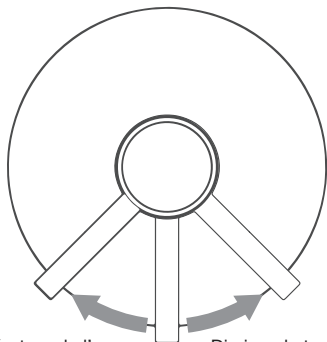


c



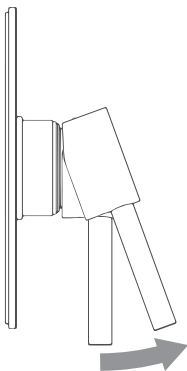


Contrôles de la valve
Valve controls






Augmente la température de l'eau
Increases the water temperature

Diminue la température de l'eau
Decreases the water temperature






Augmente le débit d'eau
Increases the water flow

	PROBLÈME	SOLUTION	
1	EAU CHAUDE ET FROIDE INVERSÉES PAR RAPPORT AUX INDICATIONS DE LA FINITION		
	L'alimentation des conduits d'eau froide et chaude est inversée.	Repositionner les conduites d'alimentation: chaude du côté gauche de la valve, froide du côté droit de la valve.	
2	FAIBLE PRESSION OU PAS D'EAU		
	Débit aux entrées d'eau de la valve insuffisant.	Vérifiez que l'alimentation en eau est ouverte à pleine capacité.	
	Pression d'eau inférieure à 20 psi.	Alimentation d'eau par aqueduc (ville). Aucune solution possible.	Alimentation d'eau par puit. Augmenter la pression de votre pompe.
	Les tétines des accessoires de douche sont sales (bouchées par le calcaire).	Nettoyé régulièrement, ne pas attendre que ce soit bouché. La garantie pourrait être annulée.	
	Débris dans les réducteurs de débit.	Dévissez la douchette à main et/ou la tête pluie et assurez-vous qu'aucun débris ne bouche le limiteur de débit. Délogez les débris en faisant tremper dans une solution à (50/50) d'eau chaude et de vinaigre. NB: il est également possible qu'il y ait des réducteurs dans les boyaux qui montent à la douche; utilisez le même processus pour les nettoyer au besoin.	
 Débris ou calcaire à l'entrée des valves anti-retour.	<ol style="list-style-type: none"> 1- Fermez l'alimentation en eau. 2- Enlevez les valves anti-retour (voir plan d'installation). 3- Trempez dans une solution à (50/50) d'eau chaude et de vinaigre. 4- Si cette solution ne règle pas le problème, remplacez-les. 		

	PROBLÈME	SOLUTION
	Eau dure.	1- Fermez l'alimentation en eau à l'aide des valves d'arrêt / anti-retour. 2- Enlevez la cartouche (voir plan d'installation). 3- Faire tremper dans une solution à (50/50) d'eau et de vinaigre, pendant 12h.
3	LA TÊTE PLUIE (OU DOUCHETTE, JETS DE CORPS, ETC.) DÉGOUTTE CONTINUELLEMENT APRÈS L'UTILISATION	
	La tête pluie est placée de manière horizontale.	Placez votre tête pluie légèrement en angle pour laisser l'eau s'écouler.
	La cartouche ne ferme plus de façon étanche.	1- Vérifiez les joints toriques de la cartouche. 2- Nettoyez ou remplacez la cartouche.
4	TEMPÉRATURE TROP CHAUDE OU TROP FROIDE À LA POSITION MAXIMALE	
	La température de votre chauffe-eau n'est pas ajustée à 60 °C (140 °F).	Ajustez la température de votre chauffe-eau.
	Les valves anti-retour ne sont pas complètement ouvertes ou il y a des débris à leur entrée.	Ouvrez entièrement les valves anti-retour ou nettoyez-les (voir  dans la catégorie 2).
	Mauvais ajustement du limiteur de température.	Ajustez la manette de température (voir plan d'installation).
	 La cartouche contient du calcaire ou est endommagée.	1- Fermez l'alimentation en eau à l'aide des valves d'arrêt / anti-retour. 2- Enlevez la cartouche (voir plan d'installation). 3- Faire tremper dans une solution à (50/50) d'eau et de vinaigre, pendant 12h. 4- Si cette solution ne règle pas le problème, remplacez la cartouche.

	PROBLÈME	SOLUTION
5	LA MANETTE EST DIFFICILE À TOURNER	
	Installation de la finition incorrecte.	Vérifier si l'installation est conforme aux instructions du plan d'installation.
	Des débris / calcaire se trouvent dans la cartouche ou elle est endommagée.	Nettoyez la cartouche (voir CT dans la catégorie 4) ou remplacez-la.
6	BRUIT DE COGNEMENT DANS LA DOUCHE	
	Il manque des protections contre les coups de bélier sur les lignes d'eau.	Vérifiez que des dispositifs anti-bélier ont été installés sur chacun de vos équipements où cela est nécessaire: robinet de lavabo, valve de douche, laveuse, etc.
	Débris ou calcaire à l'entrée des valves anti-retour.	Voir VA dans la catégorie 2.
7	BRUIT DE SIFFLEMENT DANS LA DOUCHE	
	Les valves anti-retour ne sont pas complètement ouvertes.	Ouvrir complètement les valves anti-retour (voir plan d'installation).
	Débris ou calcaire à l'entrée des valves anti-retour.	Voir VA dans la catégorie 2.

	PROBLEM	SOLUTION	
1	HOT AND COLD WATER INVERSED COMPARED TO THE TRIM INDICATIONS		
	Supply of hot and cold water lines are reversed.	Reposition supply lines: hot on the left side of the valve, cold on the right.	
2	LOW PRESSURE OR NO WATER		
	Insufficient flow rate at the valve inlets.	Check if the water supply is open at full capacity.	
	Water pressure inferior to 20 psi.	Water supply from the city. No possible solution.	Water supplied by well. Increase the pressure of your pump.
	Nipples of the shower accessoires are dirty (clogged with limestone).	Clean the nipples of the shower accessories. Clean regularly: improper care may void the warranty.	
	Debris in flow reducers.	Unscrew the hand shower and / or the rain head, and check that the flow restrictor is not clogged with debris. If it is, clean and rinse: remove debris by soaking in a (50/50) solution of water and vinegar. NB: There may also be reducers in the hoses upstream of the shower. Use the same procedure to clean these if needed.	
 Debris or limestone at the entrance of the check valves.	<ol style="list-style-type: none"> 1- Close the water supply. 2- Remove the check valves (see installation guide). 3- Clean the check valves: soak them in a (50/50) solution of water and vinegar. 4- If this does not solve the problem, replace the check/stop valves. 		

	PROBLEM	SOLUTION
	Hard water.	1- Close the water supply by means of the shut-off/check valves. 2- Remove the cartridge (see installation guide). 3- Soak the cartridge in a (50/50) solution of water and vinegar, for 12h.
3	THE RAIN SHOWER (OR HAND SHOWER, BODY JETS, ETC.) CONTINUOUSLY DRIPS AFTER USE	
	The rain shower head is placed horizontally.	Place your rain shower head at an angle to allow the water to drain.
	The cartridge does not close properly.	1- Check the O' rings of the cartridge. 2- Clean or replace the cartridge by a new one.
4	WATER TEMPERATURE TOO HOT OR TOO COLD AT THE MAX	
	The temperature of your water heater is not adjusted to 60 ° C (140 ° F).	Adjust the temperature of your water heater.
	The check valves are not fully open or there are debris at the entrance of the check valves.	Fully open the check stop valves completely, or clean them (see  in category 2).
	The temperature limiter is not well adjusted.	Adjust the temperature control handle (see installation guide).
	 The cartridge is clogged with lime build-up or damaged.	1- Close the water supply by means of the shut-off/check valves. 2- Remove the cartridge (see installation guide). 3- Soak the cartridge in a (50/50) solution of water and vinegar, for 12h. 4- If this does not solve the problem, replace the cartridge.
5	THE HANDLE IS DIFFICULT TO TURN	
	Incorrect installation of the trim.	Check if the installation was done in accordance with the installation guide.

	PROBLEM	SOLUTION
	Cartridge is clogged with debris / limestone or is damaged.	Clean the cartridge (see CT in category 4) or replace it.
6	A BANGING NOISE CAN BE HEARD IN THE SHOWER SYSTEM	
	Water hammer arrestors are missing on the water lines.	Check that there are water hammer arrestors installed on every equipment where they are necessary: sink faucet, shower valve, washer...
	Debris or limestone at the entrance of the check valves.	See CV in category 2.
7	A WHISTLING NOISE CAN BE HEARD IN THE SHOWER	
	Check valves are not fully open.	Open the check valves fully (see installation guide).
	Debris or limestone at the entrance of the check valves.	See CV in category 2.

Garantie à vie limitée contre tout défaut manufacturier

Baril Manufacturier Inc. garantit ses produits contre tout vice de matériaux et/ou de fabrication, moyennant un usage résidentiel normal, et cela seulement à l'acheteur original du produit, pour aussi longtemps que l'acheteur original est propriétaire de sa résidence. Cette garantie est limitée aux propriétaires ayant acheté les produits BARiL ou BARiL Projet originaux chez un détaillant autorisé. Baril Manufacturier Inc. garantit la robinetterie contre toute fuite résultant d'une utilisation normale par l'utilisateur.

- Baril Manufacturier Inc. garantit à vie les finis chrome, acier inoxydable et les finis décoratifs des produits BARiL tant qu'ils sont utilisés sous des conditions d'utilisation normales et en suivant rigoureusement les recommandations d'entretien.
- Baril Manufacturier Inc. garantit à vie les finis chrome et acier inoxydable des produits BARiL Projet tant qu'ils sont utilisés sous des conditions d'utilisation normales et en suivant rigoureusement les recommandations d'entretien. Le fini noir mat, les finis spéciaux ainsi que les pièces de plastique des produits BARiL Projet sont garantis contre tout défaut de fabrication, et ce pour une période de cinq (5) ans.

La période de garantie relative à tout produit installé dans le cadre d'une application commerciale et/ou à l'extérieur de l'Amérique du Nord est d'un (1) an à compter de la date d'achat originale par le propriétaire/utilisateur.

Une preuve d'achat (facture d'achat originale) du propriétaire/utilisateur devra accompagner toute réclamation. Cette garantie n'est pas transférable. Après avoir identifié et jugé tout produit ou pièce défectueuse, Baril Manufacturier Inc. s'engage à fournir en remplacement, à notre choix, une ou plusieurs pièces de rechange ou un produit (ou, s'il n'est plus disponible, un produit comparable d'une valeur équivalente).

Veillez noter que la garantie ne couvre pas :

- Dommages causés en entier ou en partie par des erreurs d'installation, l'abus de produits, l'utilisation non conforme, la négligence, l'entretien non conforme, l'usage de produits abrasifs, la corrosion incluant la corrosion due à la proximité de vapeur;
- Les accidents causés par un professionnel ou par toute autre personne;
- Tout produit de Baril Manufacturier Inc. nettoyé avec des produits abrasifs, irritants ou corrosifs, comme les détergents ou les nettoyeurs à vitres;
- Usure normale des composantes. L'usure normale d'un fini n'est pas couverte par la garantie;
- Dommages causés par l'eau dure, les dépôts de calcaire ou des sédiments;
- Dommages causés par une eau ou un air corrosif;
- Dommages ou pertes résultant d'une catastrophe naturelle telle qu'un feu, une inondation, un tremblement de terre, le tonnerre, un orage électrique, etc. ;

- Tout cas lié à une température d'eau chaude au-dessus de 70°C et/ou une pression d'eau au robinet supérieure à 80 psi ;
- Les dégâts ou fautes causés par le gel et/ou l'encrassement des tuyaux d'alimentation;
- Tout produit de Baril Manufacturier Inc. installé à l'extérieur;
- Tout autre cas non relié à un défaut manufacturier du produit.

Baril Manufacturier Inc. n'accepte aucune responsabilité pour les frais de main-d'œuvre ou d'expédition, pour tout dommage en entier ou en partie causé par la mauvaise installation du produit, son enlèvement, sa réinstallation, sa réparation ou causé au produit à la suite de l'utilisation d'une ou de plusieurs pièces de rechange autres que les pièces originales de Baril Manufacturier Inc.

Baril Manufacturier Inc. n'est pas responsable des dommages, pertes, blessures ou coûts de toute nature, indirects, accessoires ou consécutifs, y compris, et sans restriction, perte d'usage, en lien avec des pièces et/ou produits de Baril Manufacturier Inc.

Le propriétaire/utilisateur est responsable de l'accès pour la pose ou la réparation du produit. L'obligation globale de Baril Manufacturier Inc. aux termes de la garantie n'excédera en aucun cas le prix d'achat du robinet.

RECOMMANDATIONS :

- Baril Manufacturier Inc. recommande de faire appel à un plombier professionnel pour tous les travaux d'installation et de réparation.
- Ne pas laisser d'eau en contact prolongé avec les surfaces de la robinetterie et essuyer après chaque utilisation avec un linge doux et sec pour prévenir les marques d'eau et l'accumulation de calcaire. Ne pas laisser d'eau s'accumuler à la base des robinets.
- Baril Manufacturier Inc. recommande de laver les produits à l'aide d'un savon liquide doux non-abrasif, d'eau tiède et d'un chiffon doux afin de conserver leur apparence.
- Ne jamais utiliser de produits abrasifs, chimiques, corrosifs, en poudre, ou très forts incluant dentifrices, détergents, récurants, nettoyeurs pour vitres et désinfectants.
- Un entretien inapproprié des produits pourrait annuler la garantie.

Adresse pour la garantie :

Baril Manufacturier Inc.

579, boul. Ste-Madeleine - Trois-Rivières, Québec - Canada G8T 9J8

Écrivez-nous ou appelez-nous : **info@barildesign.com – 1-800-463-3871**

Heures d'ouverture du service pour la garantie:

Lundi au vendredi, 9h00 à 17h00 heure de l'est

SVP inclure votre nom, adresse, courriel et numéro de téléphone (code régional inclus), le code du produit (si disponible) avec une description du problème.

Lifetime limited warranty against manufacturing defects

Baril Manufacturier Inc. warrants to the original consumer/purchaser, for as long as the original consumer/purchaser owns their home, that the product will be free from defects in material and manufacturing workmanship, for standard use in a residence. This warranty is limited to those original buyers who purchase genuine BARiL or BARiL Projet products from its authorized dealers. Baril Manufacturier Inc. guarantees the product against all leaks resulting from standard use by the user.

- Baril Manufacturier Inc. chrome, stainless steel and decorative finishes are guaranteed for life on BARiL products as long as they are used under standard conditions of use and maintenance and rigorously respecting the care recommendations.
- Baril Manufacturier Inc. chrome and stainless-steel finishes are guaranteed for life on BARiL Projet products as long as they are under standard conditions of use and maintenance and rigorously respecting the care recommendations. Matte Black finish, special finishes as well as plastic components, are guaranteed against manufacturing defects up to a maximum of five (5) years on BARiL Projet products.

The warranty period relative to any product installed within the context of a commercial application and/or outside of North America is one (1) year from the original date of purchase by the owner/user.

A proof of purchase (original invoice of purchase) from the original buyer must be joined to all claims. This warranty is non-transferable. Only when whole products or parts are identified and judged as being defective, Baril Manufacturier Inc. will provide, at its sole option, replacement part(s) or product (or if no longer available, a comparable product in the same price range).

This warranty does not cover

- Damages caused entirely or in part by erroneous installation, abuse of product, improper use, negligence, improper maintenance, use of abrasive products, corrosion including corrosion due to vapour proximity;
- Accidents caused by a professional or any other person;
- All Baril Manufacturier Inc. products cleaned with abrasive, irritant or corrosive products like detergents or glass cleaners;
- Usual wear of components. Normal wear of the finish is not covered by this warranty;
- Damages caused by hard water, limestone deposits or sediments;
- Damages caused by aggressive/corrosive water or air;
- Damages or losses resulting from natural catastrophes such as fire, flood, earthquake, thunder, electrical storm, etc.;
- Damages related to a hot water temperature above 70°C and/or a water pressure at the faucet above 80 psi;

- Damages caused by frost and/or fouling of inlet tubes;
- Any product of Baril Manufacturier Inc. installed outdoor;
- All other cases not related to manufacturing defects of the product.

Baril Manufacturier Inc. is not responsible for manpower, shipping or handling cost, for any damages in whole or in part, caused by erroneous installation of the product, its removal, reinstallation, repair, or caused to the product by the use of other than genuine Baril Manufacturier Inc. replacement parts.

Baril Manufacturier Inc. is not responsible for damages incurred in the installation, repair or replacement of the faucet, nor for any indirect, incidental or consequential damages, losses, injury or costs of any nature, including, without limitation, loss of use, relating to parts and/or products of Baril Manufacturier Inc.

The owner/user is responsible for providing the necessary access for the installation or replacement of the product. Baril Manufacturier Inc. overall liability under the warranty shall not exceed the original purchase price of the faucet.

RECOMMENDATIONS:

- Baril Manufacturier Inc. recommends the use of services offered by a professional plumber for any installation or repair work.
- Do not allow water to come into prolonged contact with the faucet's surface, wipe down after each use with a soft dry cloth to prevent water-spotting and mineral build-up. Do not allow water to accumulate at the base of the faucet.
- Baril Manufacturier Inc. recommends that products be cleaned with a mild, non-abrasive liquid soap, warm water and soft cloth.
- Never use abrasive products, chemicals, corrosives that are very strong or in powder form, including toothpaste, detergents, scouring products, window cleaners and disinfectants.
- Failure to give the faucet proper care may void the warranty.

Warranty address:

Baril Manufacturier Inc.

579, blvd. Ste-Madeleine - Trois-Rivières, Québec - Canada G8T 9J8

Email us or call us: **info@barildesign.com – 1-800-463-3871**

Warranty Department phone hours:

Monday - Friday, 9:00 a.m. to 5:00 p.m. Eastern time

Please include your name, address, email and phone number (including area code) with the item code (if available) along with a description of the problem.



BARILDESIGN
.COM