

BARIL

1-800-463-3871

GUIDE D'INSTALLATION / INSTALLATION GUIDE

Capteur sans contact pour robinet de cuisine avec
douchette rétractable

*Touchless sensor for kitchen faucet with pulldown hand
shower*

BE1001.01
V1

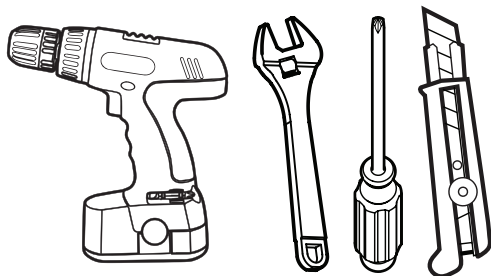
GUIDE D'INSTALLATION / INSTALLATION GUIDE

- Lire attentivement le présent guide avant l'installation.
- Baril se réserve le droit d'apporter toute modification au design du produit et ceci sans préavis.
- *Read this guide before proceeding with the installation.*
- *Baril reserves the right to make any changes to the design of the product, without notice.*

***CE PLAN D'INSTALLATION PEUT SERVIR POUR PLUSIEURS MODÈLES.**

***THIS INSTALLATION PLAN MAY APPLY TO SEVERAL MODELS.**

LES OUTILS DONT VOUS AUREZ BESOIN TOOLS YOU WILL NEED



TEMPS DE MONTAGE ESTIMÉ ESTIMATED ASSEMBLY TIME



+/- 30 min.

LÉGENDE REFERENCE



Options
Options



Eau froide
Cold water



Attention
Warning



Eau chaude
Hot water

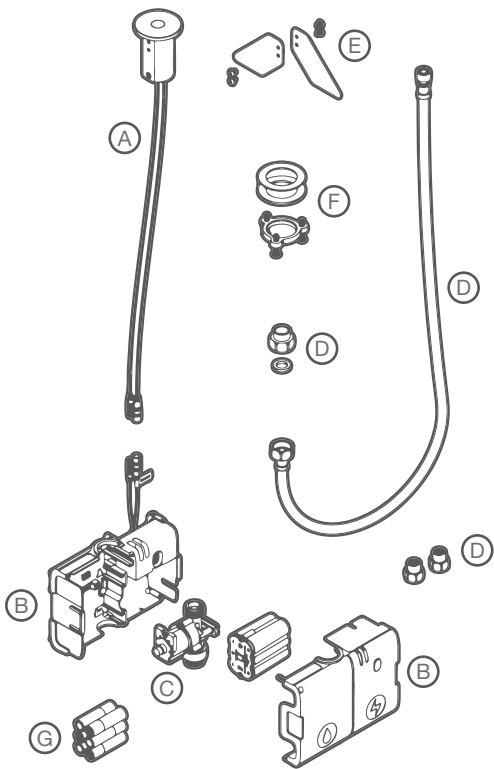
Conseils, astuces et précautions avant de commencer

- Veuillez vous informer des différentes règles et exigences du code de plomberie en vigueur dans votre région avant l'installation.
- Il est recommandé de faire appel à un plombier professionnel pour tous les travaux d'installation et de réparation.
- Toujours enlever la cartouche lors de l'installation. Remettre la cartouche après que la purge de la tuyauterie a été effectuée.
- Le Code national de la plomberie du Canada exige l'installation d'anti-bélier, afin d'amortir les coups de bélier dans la tuyauterie.
- Ne jamais essayer d'arrêter l'égouttement en utilisant une force excessive pour fermer la valve.
- Il est recommandé de laver les produits à l'aide d'un savon doux liquide non-abrasif, de l'eau tiède et d'un chiffon doux. Ne jamais utiliser de produits abrasifs, chimiques, corrosifs, en poudre ou très forts incluant dentifrices, détergents, récurants, nettoyeurs pour vitre et désinfectants
- ATTENTION! Il est déconseillé de laisser un lavabo avec un renvoi en position fermée pendant que le capteur est actif durant une longue période d'absence.
- ATTENTION! Dans le cas d'un lavabo sans trop-plein, il est déconseillée de laisser un robinet ouvert pendant une longue période d'absence lorsqu'il est associé à un module électronique.

Tips, tricks and warnings before you begin

- Take note of the different standards and rules your local and municipal plumbing codes have in effect before installing.
- We recommend the use of services offered by a professional plumber for any installation or repair work.
- Always remove the cartridge during installation. Once the purge of the pipes is completed, place back the cartridge.
- The National Plumbing Code of Canada requires the installation of air chambers or surge arresting devices to eliminate water hammers.
- At no time attempt to stop dripping by applying extreme force when closing the valve.
- We recommend that products be cleaned with a mild, non-abrasive liquid soap, warm water and soft cloth. Never use abrasive products, chemicals, corrosives that are very strong or in powder form, including toothpaste, detergents, scouring products, window cleaners and disinfectants.
- WARNING! It is not recommended to leave a sink with a drain in the closed position during an extended period of absence while the sensor is active.
- WARNING! In the case of a sink without an overflow, it is not recommended to leave the water running for an extended period of absence when the faucet is used with an electronic module.

Liste des pièces
Parts list

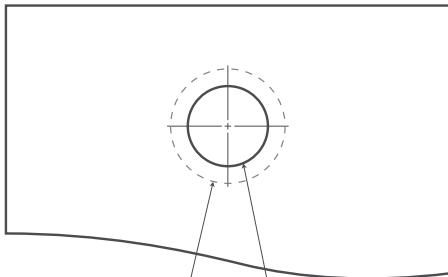


A - ROS-5014-04-xx + ELC-3011-00 + HOU-3011-00
B - ELC-2001-00
C - ELC-3001-00
D - BOY-1001-01

E - KIT-3011-00
F - KIT-6018-00
G - 6 x AA piles alcalines
6 x AA alkaline batteries

Dimensions des trous *Hole dimensions*

Pour le capteur
For the sensor

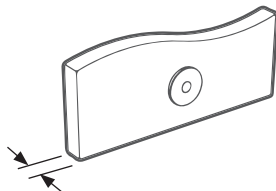
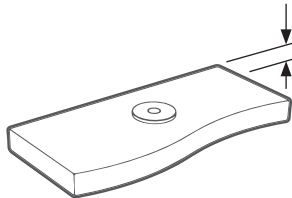


Dégagement de la rosace Ø 50mm
Base flange clearance Ø 2"

Trou dans la surface
Ø 35mm

Ø 1 3/8" hole in
the surface

Épaisseur maximale : 50mm
Maximum thickness : 2"



Épaisseur maximale : 50mm
Maximum thickness : 2"

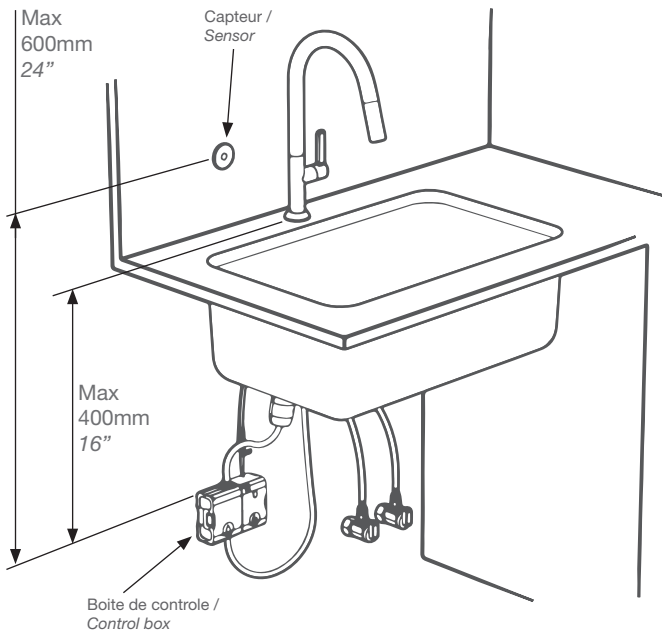
Sur le comptoir
Deck mount
Page 7

Sur le mur
Wall mount
Page 10

Positionnement des composants *Components positioning*

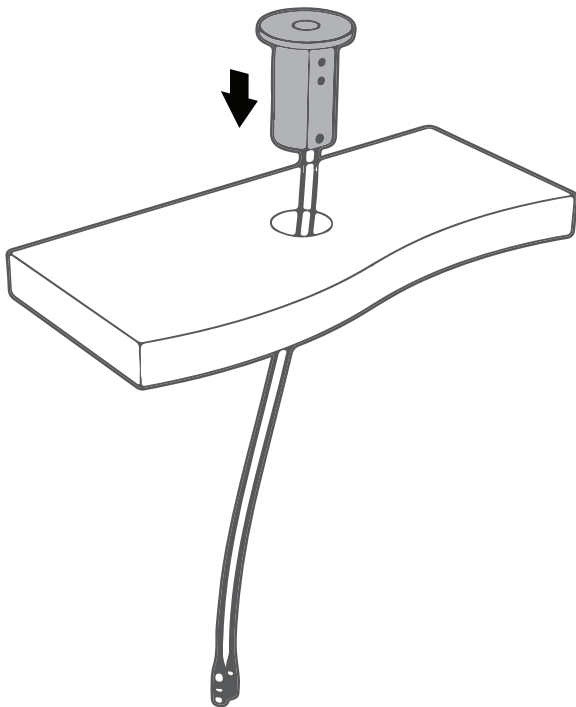
Le capteur peut être installé n'importe où, sur le comptoir ou sur le mur, tant que la distance entre le capteur et la boîte de contrôle est de maximum 600mm. La position de la boîte de contrôle sous le comptoir ne doit pas être à plus de 400mm du centre du robinet. L'épaisseur maximale permise pour la surface d'installation est de 50mm.

The touchless sensor can be installed anywhere as long as the distance between the touchless sensor and the control box is 24" maximum. The controls box must be installed to a maximum of 16" from the center of the faucet. The maximum surface thickness in which the sensor can be installed is 2".

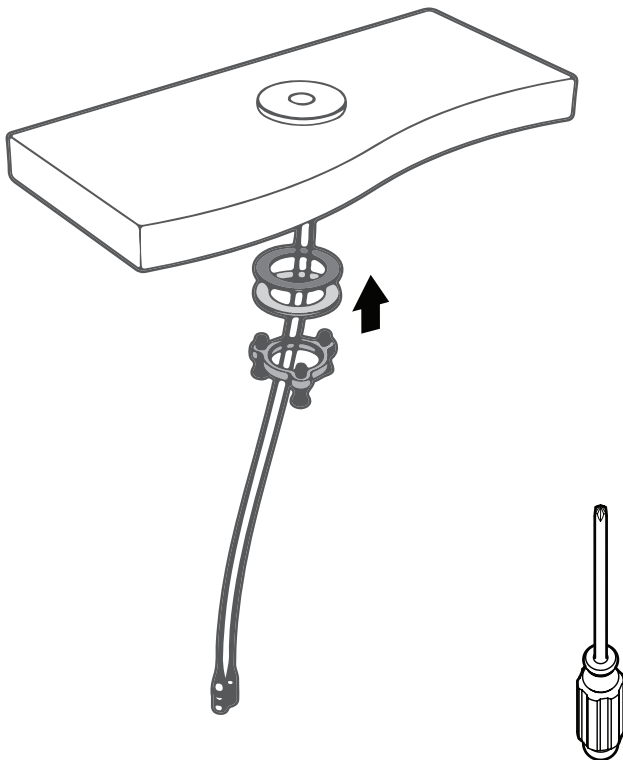


Installation sur le comptoir
Deck mount installation

1a Installation du capteur - sur le comptoir.
Installing the touchless sensor - deck mount.

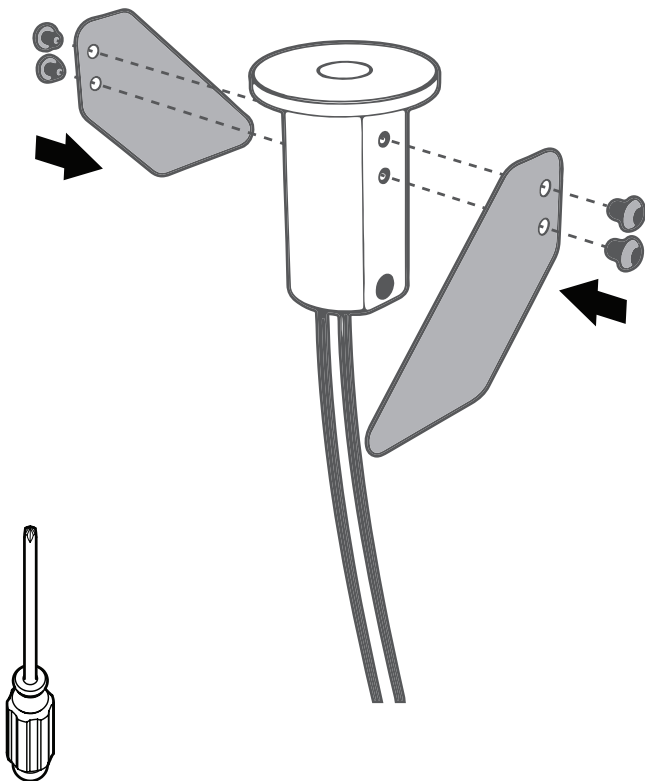


2a Installation du capteur - sur le comptoir.
Installing the touchless sensor - deck mount.

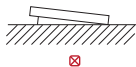
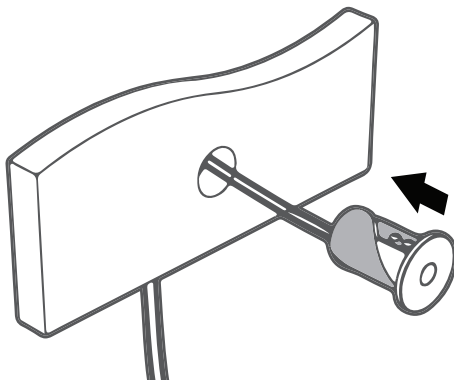
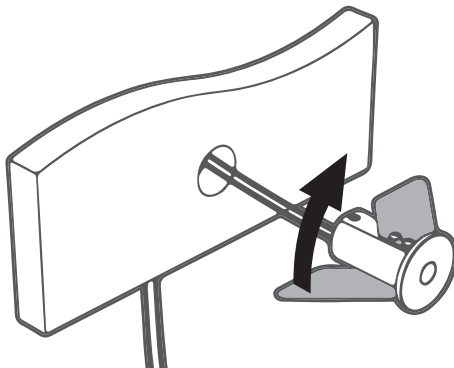


Installation au mur
Wall mount installation

1b Installation du capteur - sur le mur.
Installing the touchless sensor - wall mount.

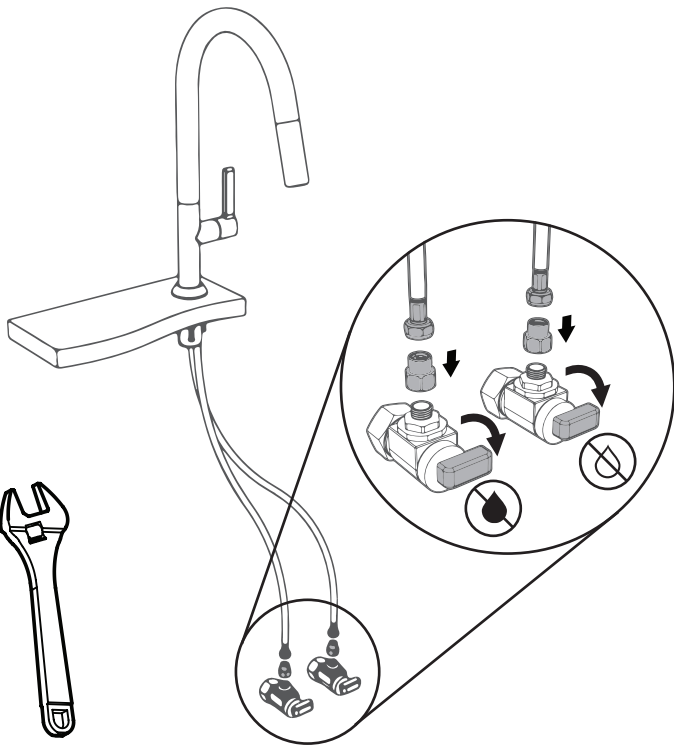


2b Installation du capteur - sur le mur.
Installing the touchless sensor - wall mount.



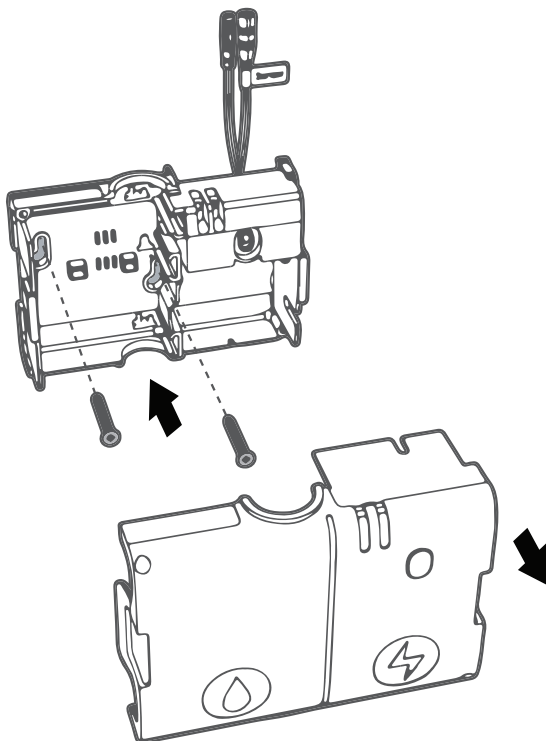
Installation du boîtier et connexions
Box installation and connections

- 3** Fermeture des entrées d'eau et installation des clapets anti-retour.
Visser d'abord à la main, puis avec une clé à molette, serrer 1/4 à 1/2 tour de plus.
Closure of the water inlets and installation of the check valves.
Start by tightening by hand and finish with a wrench to add a 1/4 to 1/2 turn.

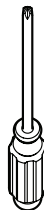


VÉRIFIER L'ÉTANCHÉITÉ AUX ENTRÉES D'EAU APRÈS L'INSTALLATION
CHECK THE WATERTIGHTNESS OF THE INLETS AFTER INSTALLATION

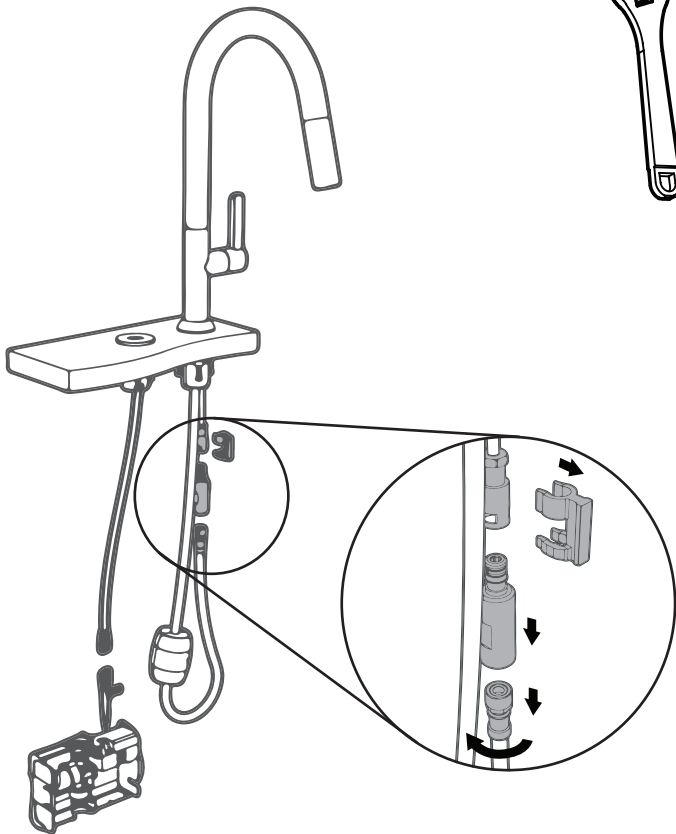
4 Fixation de la boîte de contrôle.
Control box installation.



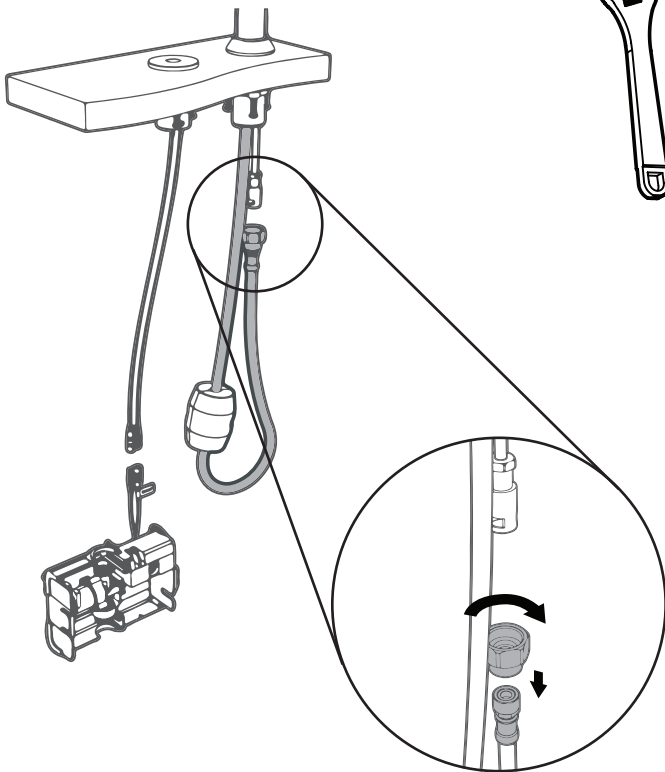
VIS DE MONTAGE NON INCLUSES.
MOUNTING SCREWS NOT INCLUDED.



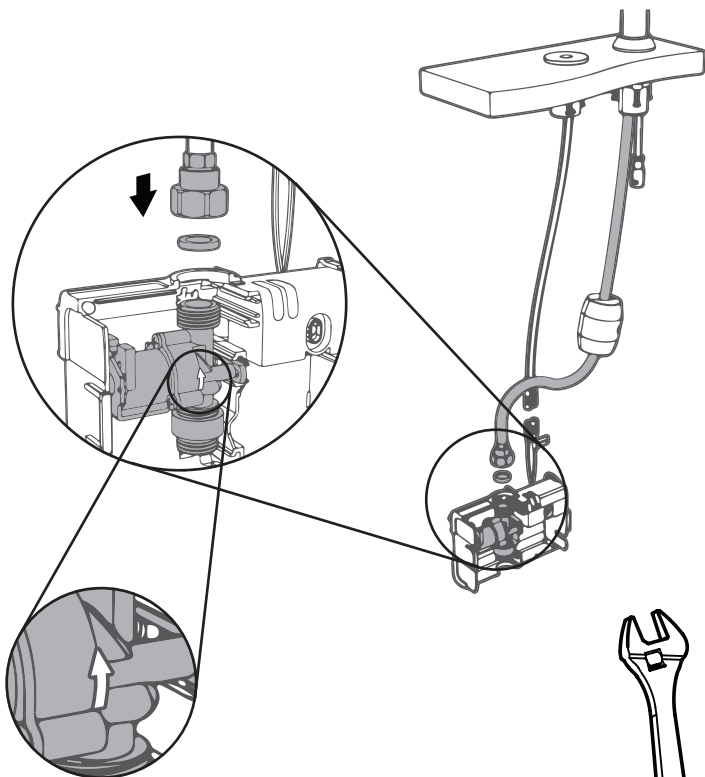
5 Connexions et branchement de la boîte de contrôle.
Water connections and control box installation.



6 Connexions et branchement de la boîte de contrôle.
Water connections and control box installation.

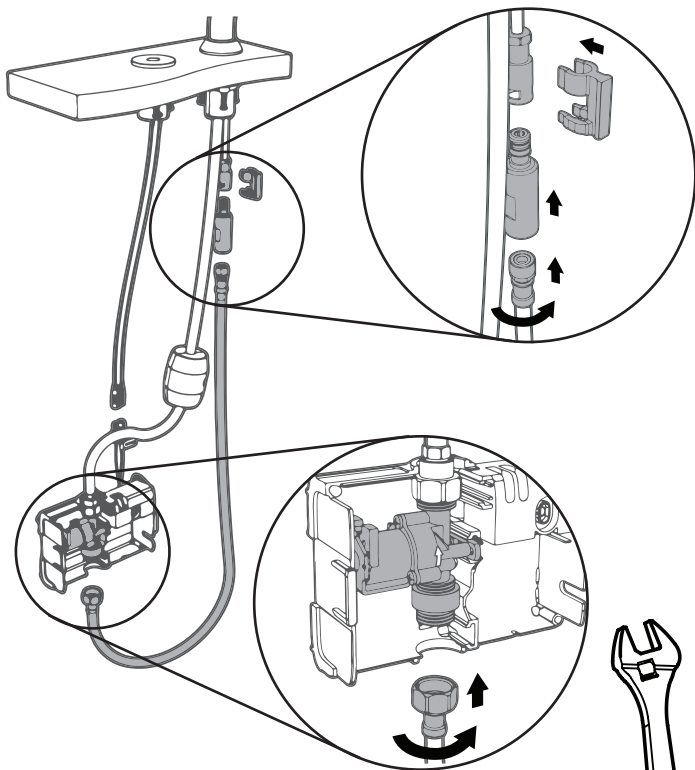


7 Connexions et branchement de la boîte de contrôle.
Water connections and control box installation.



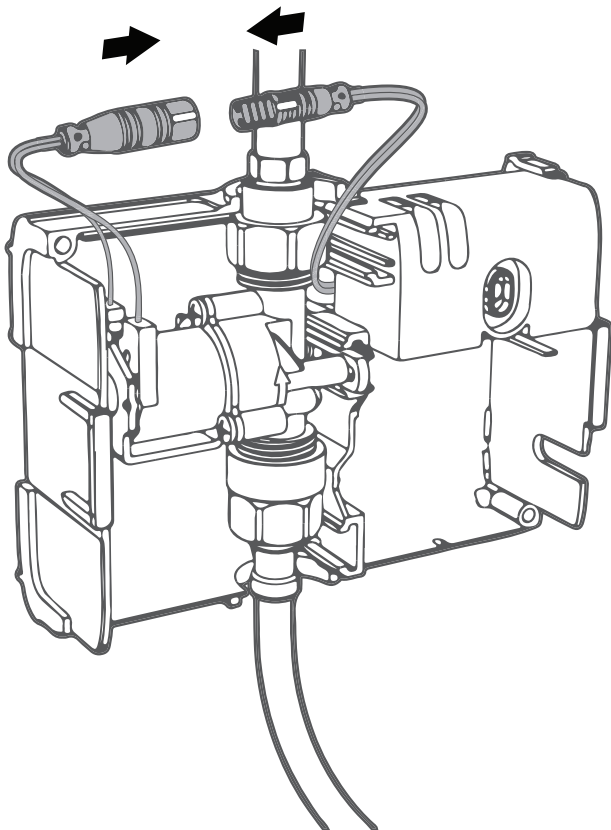
**PORTEZ ATTENTION À L'ORIENTATION DE LA VALVE SOLÉNOÏDE.
LA FLÈCHE INDIQUE LE SENS DE CIRCULATION DE L'EAU.
PAY ATTENTION TO THE SOLENOID VALVE ORIENTATION.
THE ARROW INDICATES THE WATER FLOW DIRECTION.**

8 Connexions et branchement de la boîte de contrôle.
Water connections and control box installation.

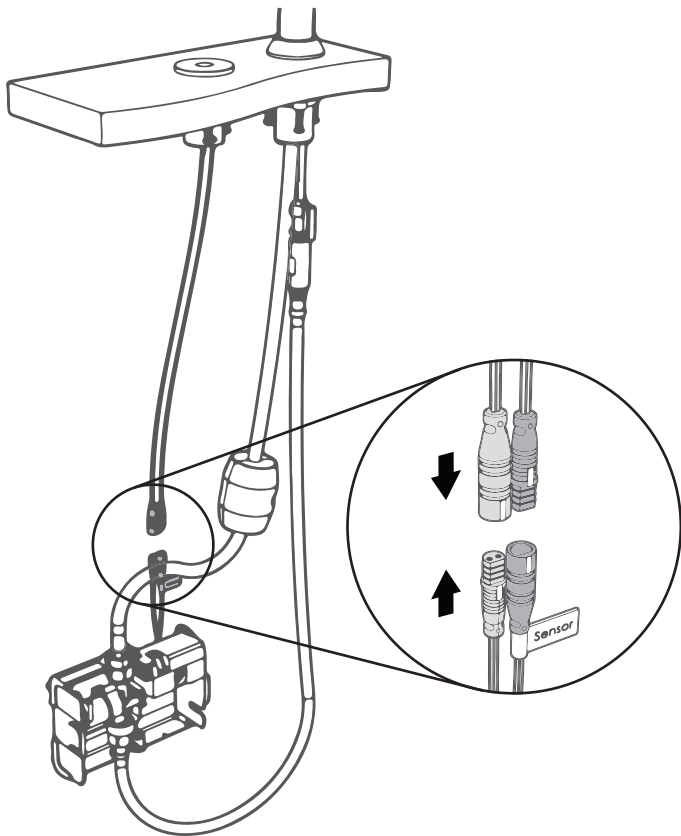


VÉRIFIER L'ÉTANCHÉITÉ AUX ENTRÉES D'EAU APRÈS L'INSTALLATION
CHECK THE WATERTIGHTNESS OF THE INLETS AFTER INSTALLATION

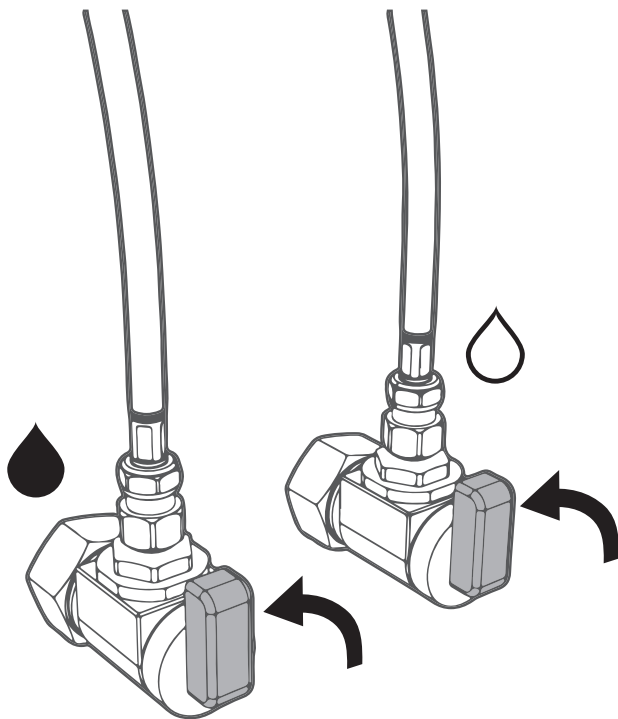
9 Connexions et branchement de la boîte de contrôle.
Water connections and control box installation.



10 Connexions et branchement de la boîte de contrôle.
Water connections and control box installation.

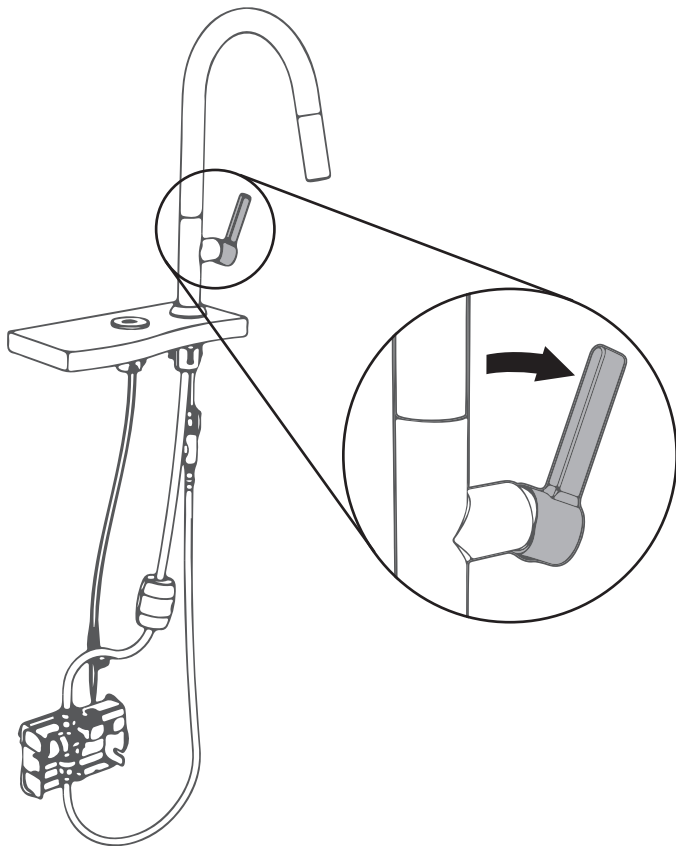


11 Connexions et branchement de la boîte de contrôle.
Water connections and control box installation.

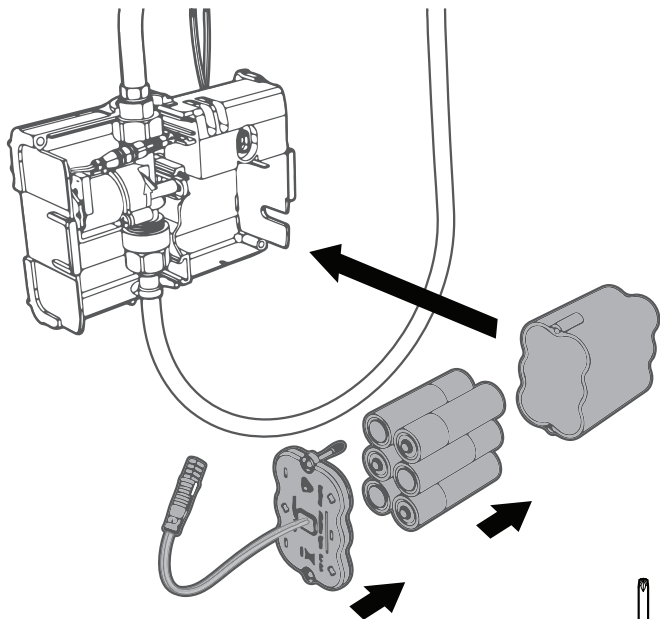


VÉRIFIER L'ÉTANCHÉITÉ AUX ENTRÉES D'EAU APRÈS L'INSTALLATION
CHECK THE WATERTIGHTNESS OF THE INLETS AFTER INSTALLATION

12 Connexions et branchement de la boîte de contrôle.
Water connections and control box installation.



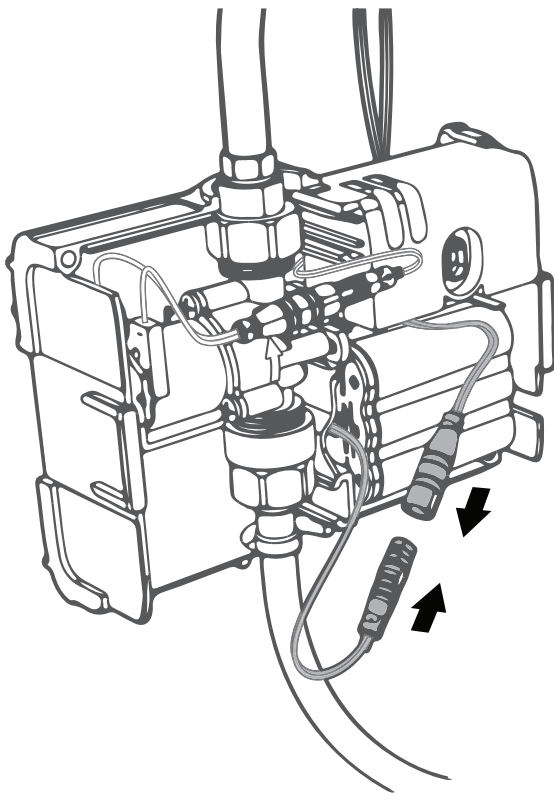
13 Connexions et branchement de la boîte de contrôle.
Water connections and control box installation.



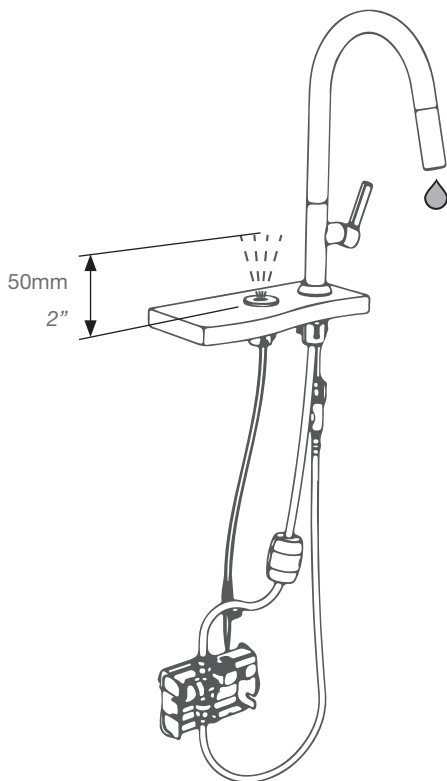
PORTEZ UNE ATTENTION À LA POLARITÉ DES PILES.
OBSERVE BATTERIES POLARITY WHEN INSERTING.



14 Connexions et branchement de la boîte de contrôle.
Water connections and control box installation.

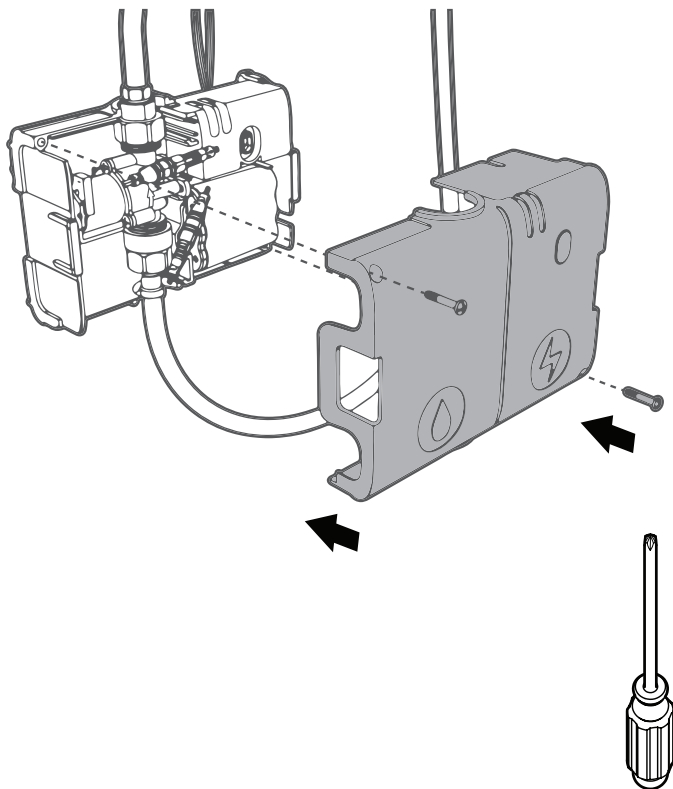


15 Connexions et branchement de la boîte de contrôle.
Water connections and control box installation.



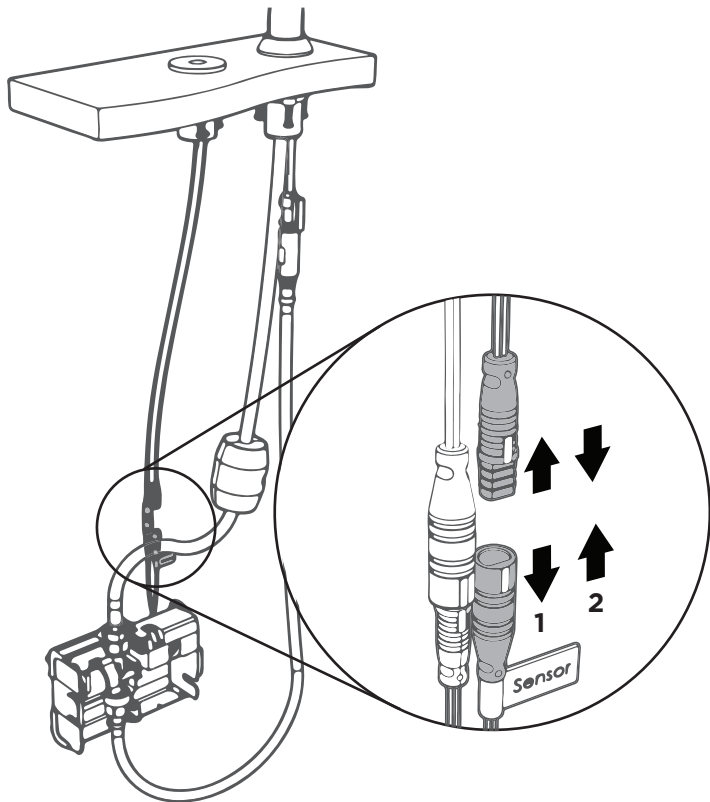
DISTANCE DE DÉTECTION INITIALE À 50mm. ARRÊT DE SÉCURITÉ À 3 MINUTES.
INITIAL DETECTION DISTANCE SET AT 2". SAFETY STOP AT 3 MINUTES.

16 Connexions et branchement de la boîte de contrôle.
Water connections and control box installation.



Calibration de la distance de détection
Detection range modification

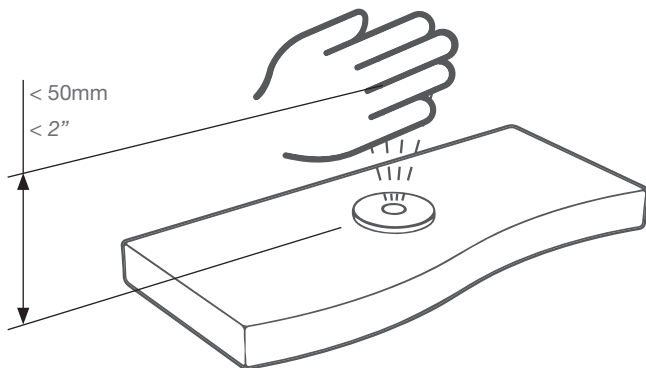
- 1** Calibration de la distance de détection du capteur.
Modifying the sensor's operating range.



Débrancher l'alimentation du capteur (fils gris-noir) pour 10 secondes et rebrancher pour lancer la séquence d'initialisation.

Unplug the sensor's power supply (grey-black wires) for 10 seconds and replug to launch the sensor's initialisation sequence.

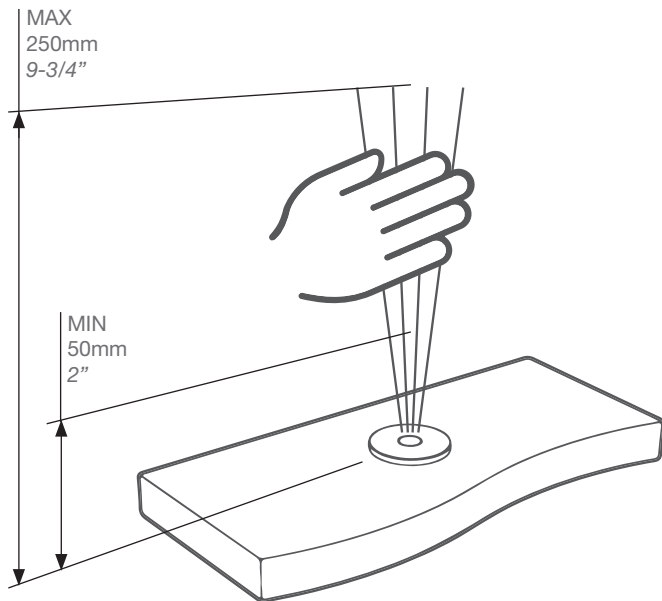
2 Calibration de la distance de détection du capteur.
Modifying the sensor's operating range.



Une lumière rouge clignote dans le capteur. Placer la main à moins de 50mm du capteur jusqu'à ce que la lumière reste allumée en continu.

A red light is flashing in the sensor. Place your hand at less than 2in from the sensor until the light stays on.

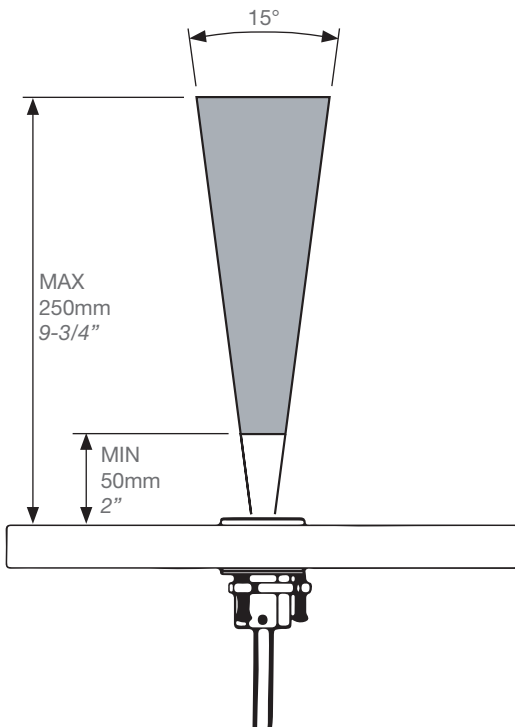
3 Calibration de la distance de détection du capteur.
Modifying the sensor's operating range.



Lorsque la lumière reste allumée, déplacez votre main à la distance de détection désirée. Laissez votre main en position jusqu'à ce que la lumière s'éteigne. La calibration est terminée

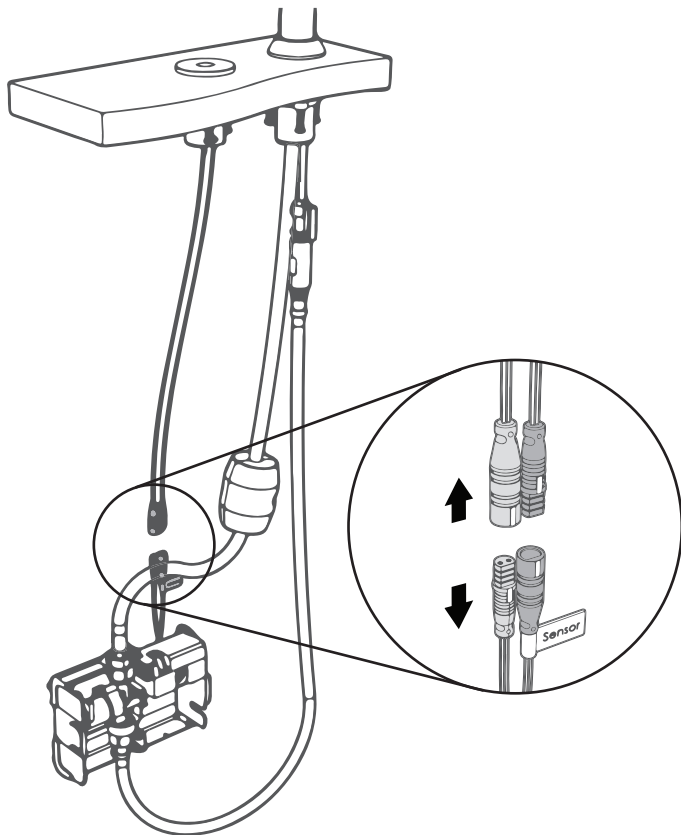
Once the light stays on, move your hand to the desired detection distance. Leave your hand in position until the light switches off. The detection range modification is complete.

4 Calibration de la distance de détection du capteur.
Modifying the sensor's operating range.

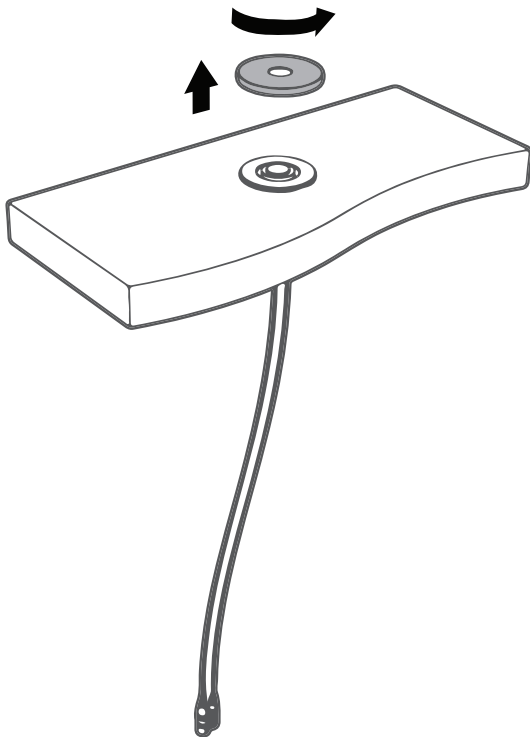


Remplacement du capteur
Sensor replacement

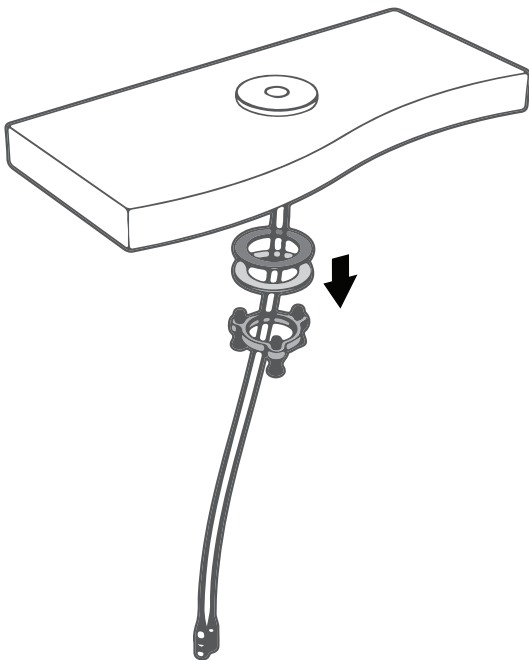
- 1** Remplacement du capteur en cas de dommage.
Sensor replacement in case of damage.



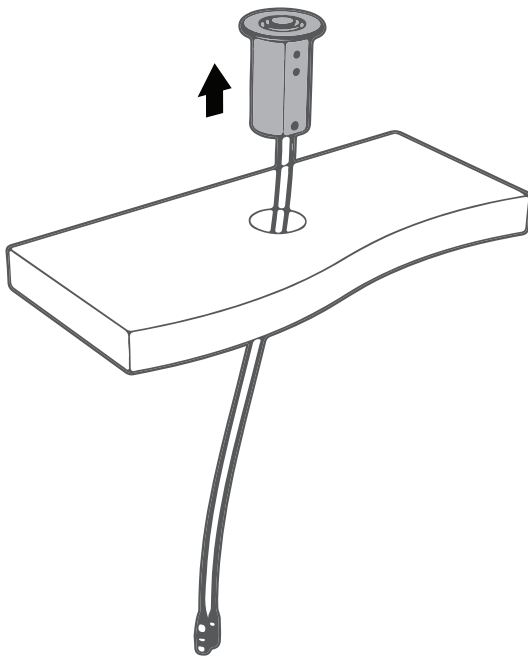
- 2** Remplacement du capteur en cas de dommage.
Sensor replacement in case of damage.



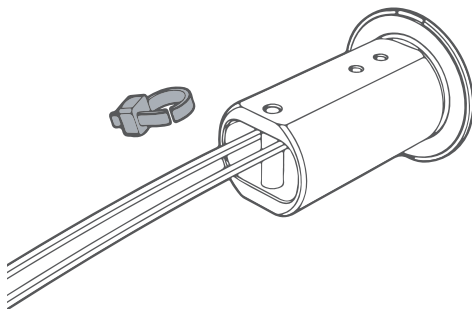
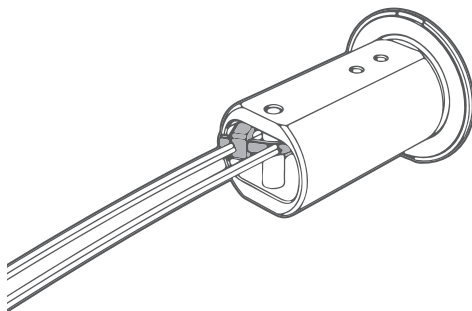
- 3** Remplacement du capteur en cas de dommage.
Sensor replacement in case of damage.



- 4** Remplacement du capteur en cas de dommage.
Sensor replacement in case of damage.



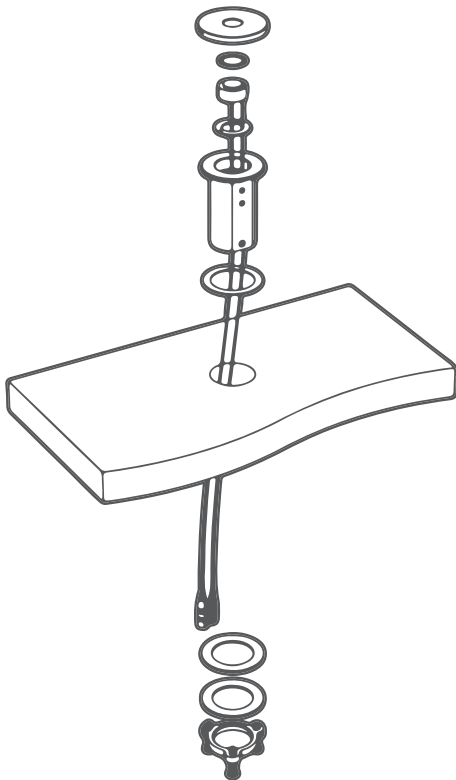
5 Remplacement du capteur en cas de dommage.
Sensor replacement in case of damage.



- 6 Remplacement du capteur en cas de dommage.
Sensor replacement in case of damage.



Vue explosée.
Exploded view.



Cette page a été laissée blanche intentionnellement.

This page has been intentionally left blank.

Indications pour l'installation

Pour faire le meilleur usage de votre robinetterie, nous recommandons de prendre les précautions suivantes :

- (1) Nos robinets de lavabo ou de cuisine sont conçus uniquement pour être utilisés avec de l'eau dans un emplacement exposé, c'est-à-dire dans un emplacement où les arrivées d'eau et les flexibles d'alimentation en eau (eau chaude et eau froide) sont accessibles, et visibles au besoin.
- (2) Ne pas installer près d'un entreposage de produits corrosifs (contenant du chlorure et/ou du soufre, etc.), tels que des produits de nettoyage. Ne pas exposer à des substances corrosives. Les substances corrosives présentent en général le marquage suivant sur leur emballage :



Les flexibles d'alimentation en eau (eau chaude et eau froide) doivent être inspectés après l'installation et aux trois à six mois par la suite.
Remplacer les flexibles s'ils sont corrodés ou s'ils présentent une fuite. Ne pas réutiliser.

Suivre les consignes ci-dessous lors de l'installation des connecteurs :

- (1) Assurez-vous que les embouts sont sertis avant l'installation.



- (4) La longueur supplémentaire est nécessaire pour éviter les tensions sur les raccords.



- (2) Respectez la courbure naturelle.



- (5) Le boyau ne doit pas être tordu.



- (3) Utilisez des raccords coudés au besoin afin d'éviter les surcourbures.



- (6) Ne serrez pas avec des outils inappropriés ou de façon inappropriée.



Directions for installation

To make the best use of our products, we recommend taking the following precautions:

- (1) Our lavatory or kitchen faucets are designed only for use with water in an exposed location, that is to say, in a location where the water inlets and flexible water supply hoses (hot and cold water) are accessible and visible.
- (2) Do not install near a storage of corrosive products (containing chloride and/or sulfur, etc.), such as cleaning products. Do not expose to corrosive substances. Corrosive substances generally have the following marking on their packaging:



The flexible water supply (hot and cold water) must be inspected after installation and three to six months thereafter.

Replace hoses if they are corroded or if they have a leak. Do not reuse.

Follow the underneath notice when installing the connectors:

- (1) Make sure the ferrules are crimped before installing.



- (4) Extra length is needed to avoid tension on fittings.



- (2) Respect the natural bending.



- (5) The hose should not be twisted.



- (3) Use elbow fittings if needed in order to avoid overbending.



- (6) Do not tighten with inappropriate tools or in inappropriate ways.



Indications pour l'installation du capteur sans contact

Pour faire le meilleur usage du capteur sans contact, nous recommandons de prendre les précautions suivantes.

- (1) Notre capteur sans contact est conçu uniquement pour être utilisés avec les robinets de marque BARIL.
- (2) Ne pas installer le capteur à moins de 1,5m devant une surface réfléchissante tel que des miroirs, une plaque de métal polie ou brossée, une surface vernie ou brillante incluant la céramique et le bois.

Suivez les consignes ci-dessous lors de l'installation du capteur sans contact :

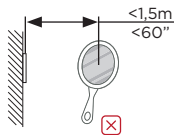
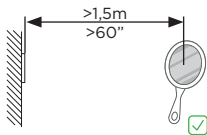
Directions for the touchless sensor installation

To make the best use of our touchless sensor, we recommend taking the following precautions.

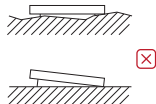
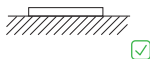
- (1) Our touchless sensor is designed only for use with BARIL brand faucets.
- (2) Do not install the sensor less than 60" in front of a reflective surface such as mirrors, a polished or brushed metal plate, a varnished or shiny surface including ceramic and wood.

Follow the underneath notice when installing the connectors :

- (1) Respectez la distance minimale avec les surfaces lustrées ou réfléchissantes.
Make sure not to install the touchless sensor close to shiny or reflective surfaces.



- (2) Assurez vous que la surface d'installation du capteur sans contact soit droite et libre de défauts et que celui-ci est bien appuyé à la surface.
Make sure that the installation surface is flat and even and that the touchless sensor sits flat on the surface.



BARILDESIGN.COM