

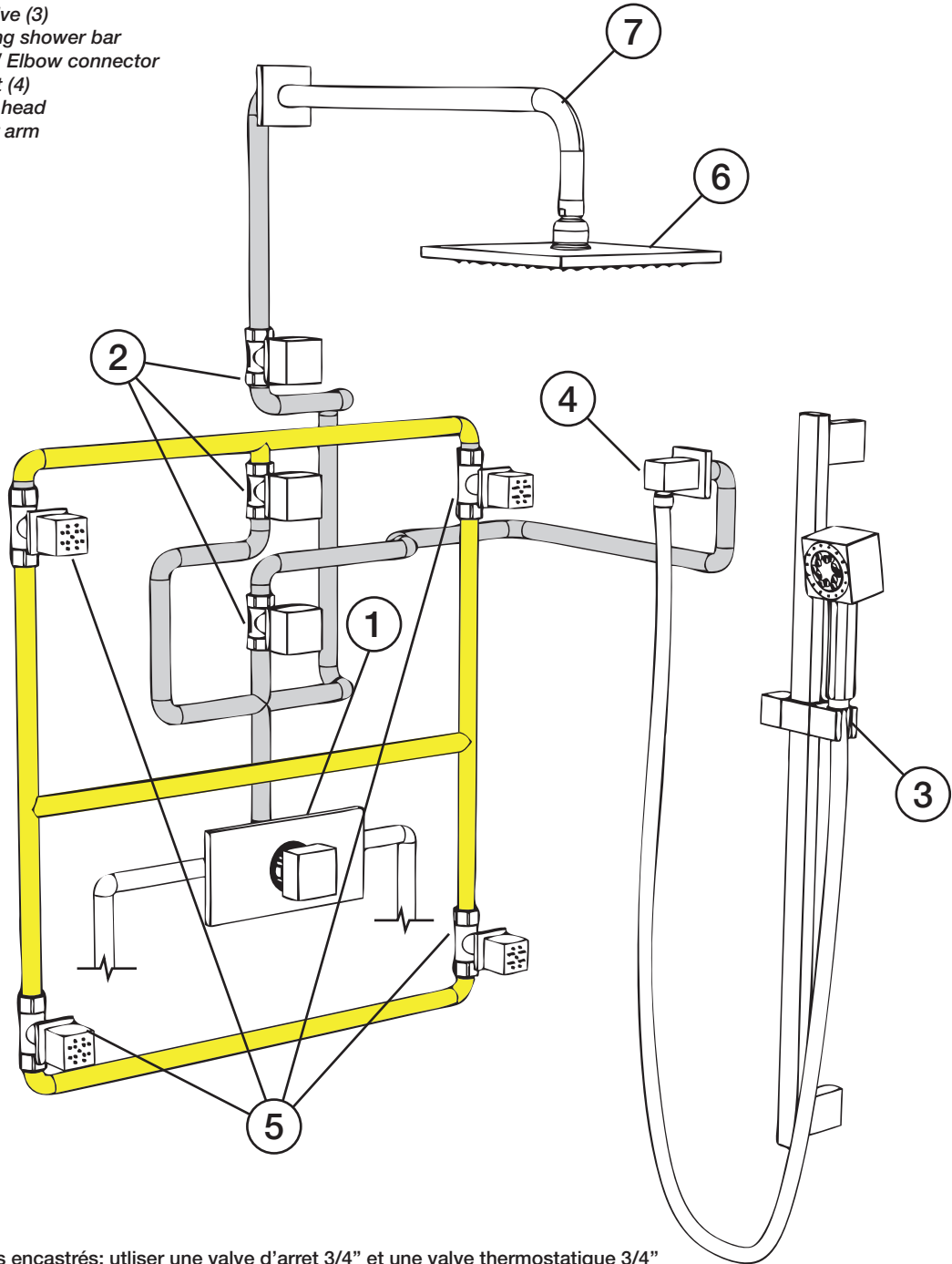
Schéma d'installation - *Installation diagram*

Valve thermostatique avec 3 valves d'arrêt, douche à glissière, tête de douche pluie et jets de corps
Thermostatic valve with 3 stop valves, sliding rail shower set, rain shower head and body jets

Composantes / *Components*

(Veuillez noter que les pièces peuvent varier dépendant du modèle que vous avez acheté / *Please note that the parts may vary depending on the model you purchased*)

1. Valve thermostatique / *Thermostatic valve*
2. Valve d'arrêt (3) / *Stop valve (3)*
3. Douche à glissière / *Sliding shower bar*
4. Coude de raccordement / *Elbow connector*
5. Jet de corps (4) / *Body jet (4)*
6. Tête de douche / *Shower head*
7. Bras de douche / *Shower arm*



Pour 4 jets de corps encastrés: utiliser une valve d'arrêt 3/4" et une valve thermostatique 3/4"
For 4 built-in body jets: use a 3/4" stop valve and a 3/4" thermostatic valve

Installation doit se conformer aux règlements du Code Canadien de plomberie et des exigences de votre localité.
PRÉVOIR UNE OUVERTURE SUFFISANTE POUR FACILITER L'ACCÈS AUX RACCORDEMENTS OU À TOUT AUTRE DISPOSITIF DE PLOMBERIE EN VUE DE L'ENTRETIEN OU DE LA RÉPARATION.
*Installation must conform to Canadian Plumbing Code's regulations and your local municipality plumbing codes.
ALLOW AN ADEQUATE OPENING IN ORDER TO EASILY ACCESS CONNECTIONS OR OTHER PLUMBING DEVICES FOR MAINTENANCE OR REPAIR.*