

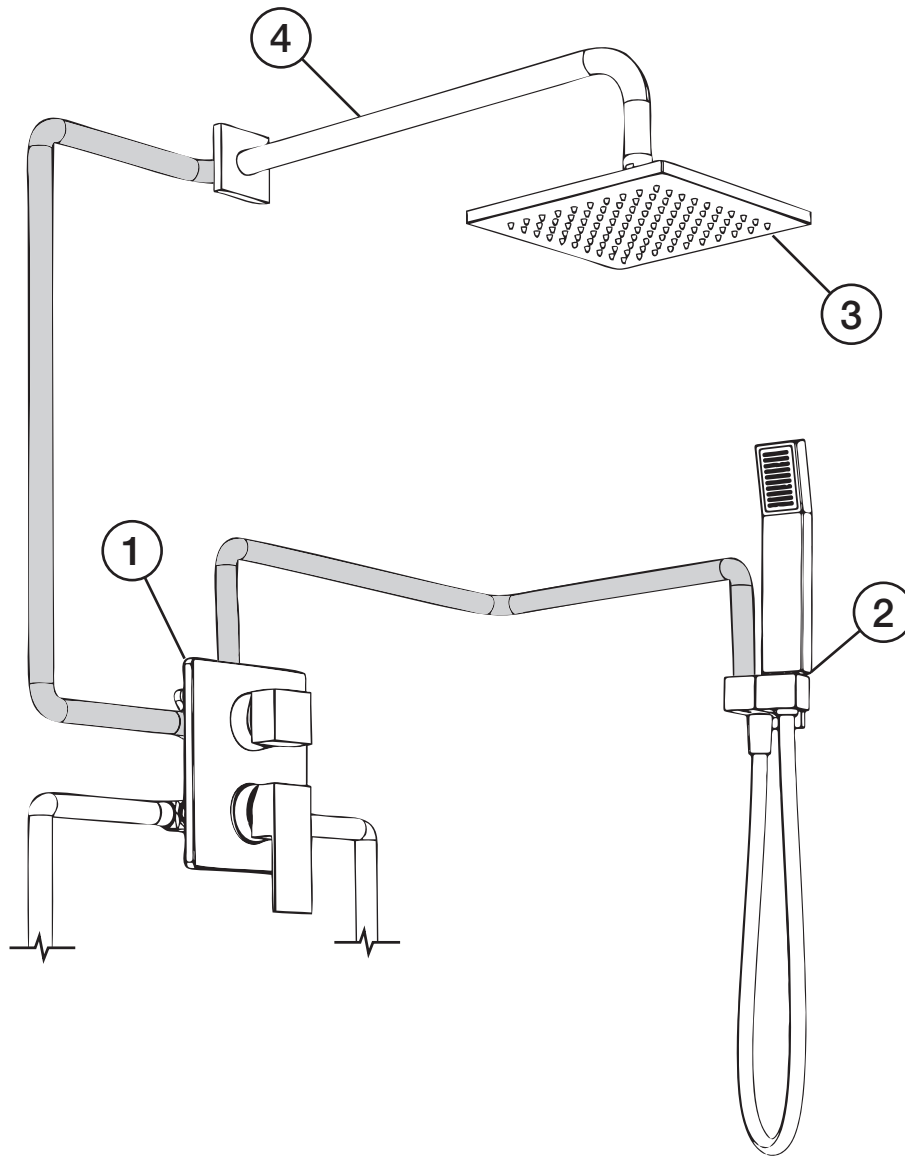
Schéma d'installation - *Installation diagram*

Valve pression équilibrée avec douchette sur raccord mural, et tête de douche pluie
Pressure balanced valve with hand shower on wallmounted supply elbow, and rain shower head

Composantes / *Components*

(Veuillez noter que les pièces peuvent varier dépendant du modèle que vous avez acheté / *Please note that the parts may vary depending on the model you purchased*)

1. Valve pression équilibrée / *Pressure balanced valve*
2. Douchette sur raccord mural / *Hand shower on wallmounted supply elbow*
3. Tête de douche / *Shower head*
4. Bras de douche / *Shower arm*



Installation doit se conformer aux règlements du Code Canadien de plomberie et des exigences de votre localité.
PRÉVOIR UNE OUVERTURE SUFFISANTE POUR FACILITER L'ACCÈS AUX RACCORDEMENTS OU À TOUT AUTRE DISPOSITIF DE PLOMBERIE EN VUE DE L'ENTRETIEN OU DE LA RÉPARATION.
*Installation must conform to Canadian Plumbing Code's regulations and your local municipality plumbing codes.
ALLOW AN ADEQUATE OPENING IN ORDER TO EASILY ACCESS CONNECTIONS OR OTHER PLUMBING DEVICES FOR MAINTENANCE OR REPAIR.*