

BARiL

STYLE × FONCTION

Fiche Technique / Spec Sheet

RVA-9530-00-B

RVA-9530-P0-B

Description

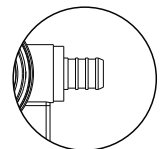
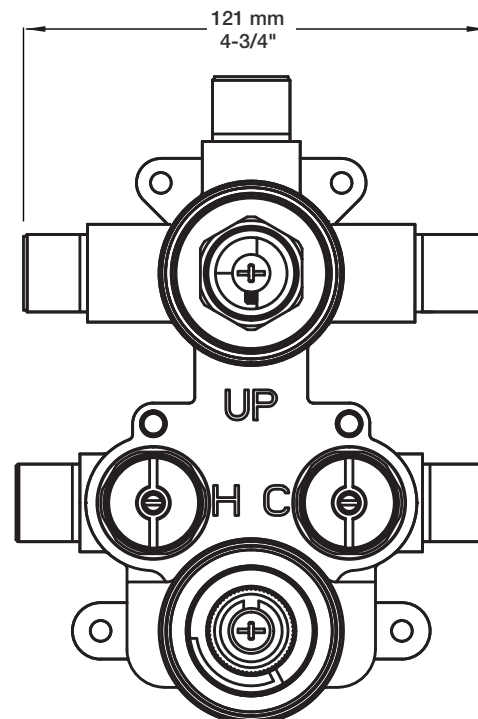
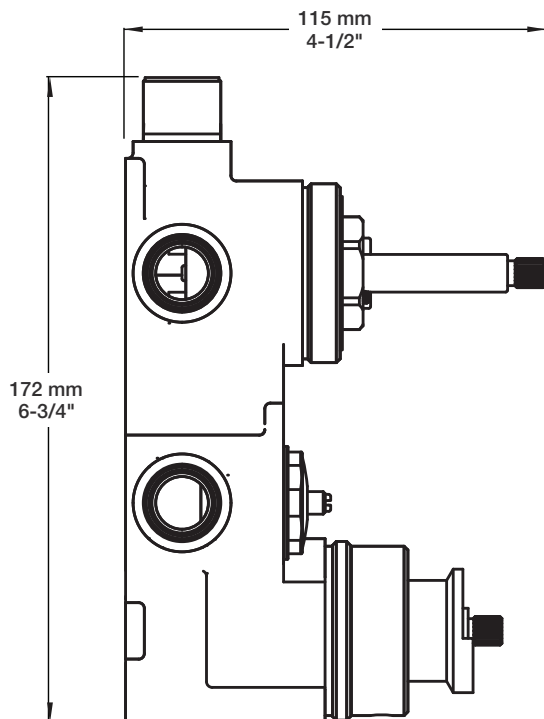
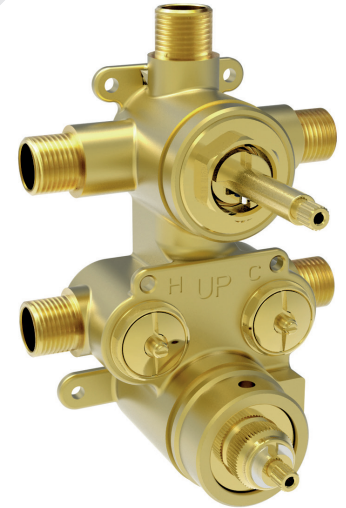
- Brut de valve thermostatique avec dérivateur 3 voies à positions partagées
- Robinet de type T/P
- Soupapes anti-retour et d'arrêt intégrées
- **RVA-9530-00-B:** Raccordements 1/2" mâle NPT ou cuivre soudé
- **RVA-9530-P0-B:** Entrées PEX, 2 sorties PEX et la 3ème sortie 1/2 mâle NPT ou cuivre soudé
- *Thermostatic rough valve with 3-way diverter with shared ports*
- *Type T/P faucet*
- *Built-in check-stop valves*
- **RVA-9530-00-B:** 1/2" male NPT or welded copper connections
- **RVA-9530-P0-B:** PEX inlets, 2 PEX outlets and the third outlet 1/2 male NPT or welded copper

Débit / Flow rate

- | | |
|---------------------|----------------------|
| 1 sortie / 1 exit: | 2 sorties / 2 exits: |
| - 32 l/min - 60 psi | - 16 l/min - 60 psi |
| - 8.5 gpm - 60 psi | - 4.2 gpm - 60 psi |

Cartouche / Cartridge

- | | |
|---------------------------|-----------------------|
| Température / Temperature | Dérivateur / Diverter |
| - CAR-2661-00 | - CAR-9530-03 |



RVA-9530-P0-B