

BARIL

STYLE × FONCTION

Fiche Technique / Spec Sheet

RVA-9521-00-B

RVA-9521-P0-B

Description

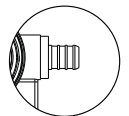
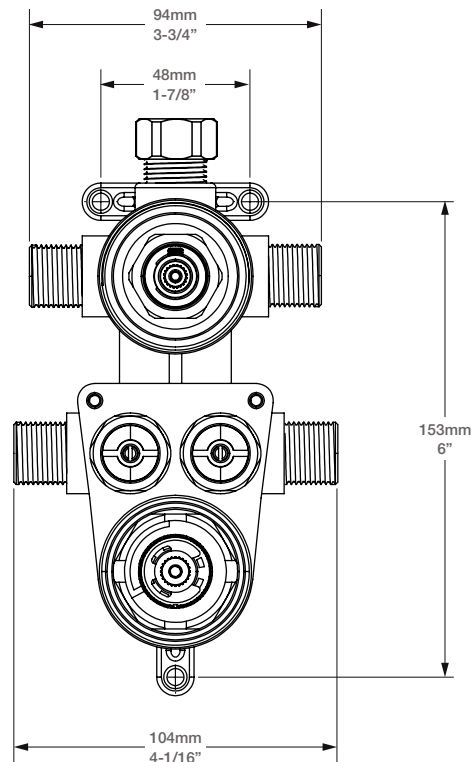
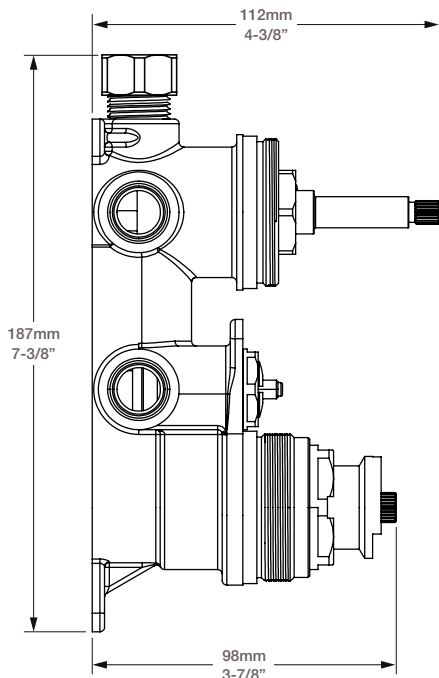
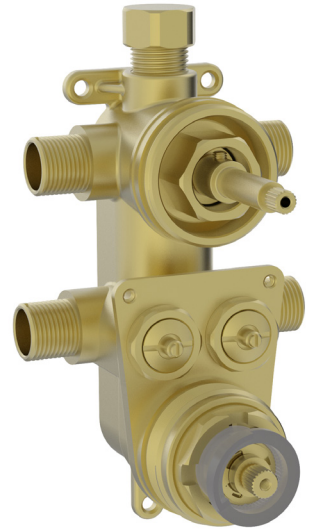
- Brut de valve thermostatique avec dérivateur 2 voies à positions partagées
- Robinet de type T/P
- Soupapes anti-retour et d'arrêt intégrées
- Valves de service / anti-retour réversibles en cas d'inversion des arrivées d'eau
- **RVA-9521-00-B:** Raccordements 1/2" mâle NPT ou cuivre soudé
- **RVA-9521-P0-B:** Raccordements PEX
- *Thermostatic rough valve with 2-way diverter with shared ports*
- *Type T/P faucet*
- *Built-in check-stop valves*
- *Reversible check stops in case of hot and cold supplies inversion*
- **RVA-9521-00-B:** 1/2" male NPT or welded copper connections
- **RVA-9521-P0-B:** PEX connections

Débit / Flow rate

- | | |
|---------------------|----------------------|
| 1 sortie / 1 exit: | 2 sorties / 2 exits: |
| - 26 l/min - 60 psi | - 13 l/min - 60 psi |
| - 6.8 gpm - 60 psi | - 3.4 gpm - 60 psi |

Cartouche / Cartridge

- | | |
|---------------------------|-----------------------|
| Température / Temperature | Dérivateur / Diverter |
| - CAR-2661-00 | - CAR-3003-36 |



RVA-9521-P0-B