

BARIL

STYLE X FONCTION

Fiche Technique / Spec Sheet

PRO-4302-66-xx

PRR-4302-66-xx*

Description

- Ensemble complet de douche thermostatique pression équilibrée
- Ensemble avec 3 accessoires
- Max : 7,6 l/min (2 gpm) - 80 psi (par accessoire)
- Douchette 3 jets
- 2 accessoires peuvent fonctionner simultanément
- Le brut et la finition peuvent être commandé séparément :
 - Code du brut : RVA-9531-00-B ou RVA-9531-P0-B
 - Code de la finition seule : TRO-4302-66-xx ou TRR-4302-66-xx*

- Complete thermostatic pressure balanced shower kit

- 3 accessories kit

- Max: 2 gpm - 80 psi (per accessory)

- 3-spray hand shower

- 2 accessories can work together

- The rough and the trim can be ordered separately:

- Rough code : RVA-9531-00-B or RVA-9531-P0-B

*- Trim only code : TRO-4302-66-xx ou TRR-4302-66-xx**

Composantes incluses / Included components

- B66-9531-00-xx
- TET-0810-01-xx
- DGL-2070-53-xx
- BEC-0520-37-xx
- BRA-1612-66-xx
- RAC-9001-16-xx

Option non-partagée / Non-shared option

- PRO-4302-66-xx-NS (PRR-4302-66-xx-NS*)
- TRO-4302-66-xx-NS (TRR-4302-66-xx-NS*) + RVA-9531-00-NS-B
- B66-9531-00-xx-NS

- Max : 6,6 l/min (1.75 gpm) - 80 psi (par accessoire)

- 1 accessoire fonctionne à la fois

- Max: 1.75 gpm - 80 psi (per accessory)

- 1 accessory works at a time

Finis disponibles / Available finishes

- CC: Chrome / *Chrome*
- KK: Noir mat / *Matte Black*
- LL: Laiton satiné / *Satin Brass*
- BB: Blanc / *White*
- GG: Or / *Gold*
- NN: Nickel brossé / *Brushed Nickel*
- YY: Nickel poli / *Polished nickel*
- VV: Cuivre satiné / *Satin copper*
- TT: Bronze vénitien / *Venetian bronze*

* Avec raccord droit 6" du plafond (RAC-0618-02-xx) / *With ceiling-mounted 6" straight pipe (RAC-0618-02-xx)*



Description

- Brut de valve thermostatique avec dérivateur 3 voies à positions partagées
- Robinet de type T/P
- Soupapes anti-retour et d'arrêt intégrées
- Valves de service / anti-retour réversibles en cas d'inversion des arrivées d'eau
- **RVA-9531-00-B:** Raccordements 1/2" mâle NPT ou cuivre soudé
- **RVA-9531-P0-B:** Raccordements PEX
- *Thermostatic rough valve with 3-way diverter with shared ports*
- *Type T/P faucet*
- *Built-in check-stop valves*
- *Reversible check stops in case of hot and cold supplies inversion*
- **RVA-9531-00-B:** 1/2" male NPT or welded copper connections
- **RVA-9531-00-B:** PEX connections

Débit / Flow rate

1 sortie / 1 exit:

- 26 l/min - 60 psi
- 6.8 gpm - 60 psi

2 sorties / 2 exits:

- 13 l/min - 60 psi
- 3.4 gpm - 60 psi

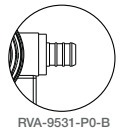
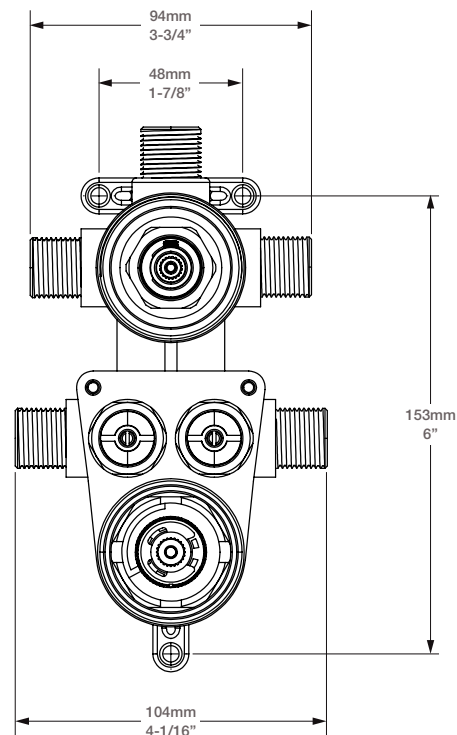
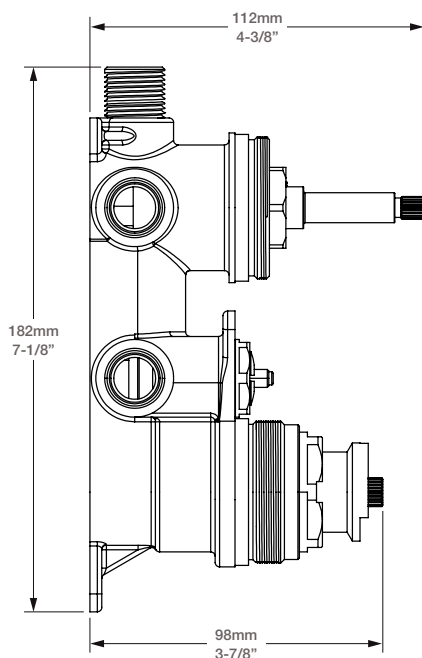
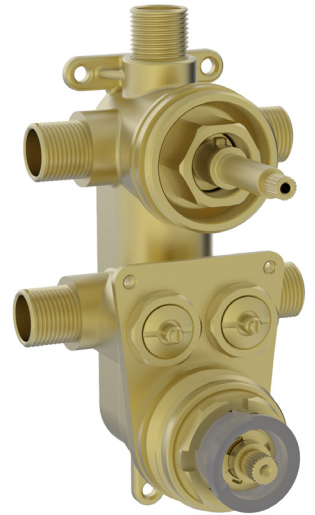
Cartouche / Cartridge

Température / Temperature

- CAR-2661-00

Dérivateur / Diverter

- CAR-9531-03



RVA-9531-P0-B

BARIL

Fiche Technique / Spec Sheet

T66-9531-00-xx

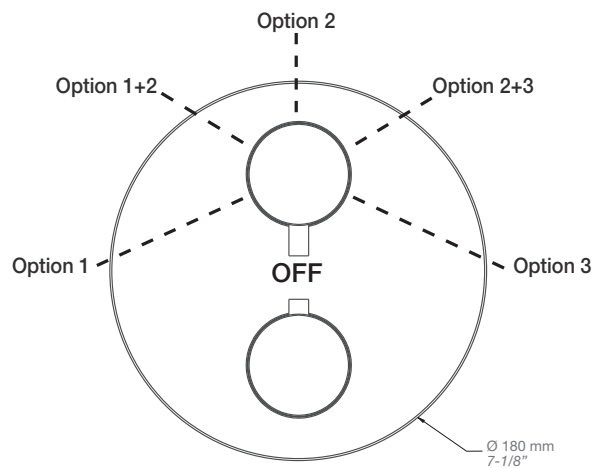
STYLE X FONCTION

Description

- Finition seule pour valve de douche thermostatique pression équilibrée avec dérivateur 3 voies complète (position partagée)
- Vous pouvez utiliser jusqu'à 2 accessoires à la fois
- Plaque mince en laiton
- Grande plage d'ajustement en profondeur
- *Trim only for thermostatic pressure balanced shower control valve with 3-way diverter (shared port)*
- *Up to 2 accessories can be used at the same time*
- *Thin brass plate*
- *Large depth adjustment range*

Finis disponibles / Available finishes

- | | |
|--|--|
| - CC: Chrome / <i>Chrome</i> | - NN: Nickel brossé / <i>Brushed Nickel</i> |
| - KK: Noir mat / <i>Matte Black</i> | - YY: Nickel poli / <i>Polished nickel</i> |
| - LL: Laiton satiné / <i>Satin Brass</i> | - VV: Cuivre satiné / <i>Satin copper</i> |
| - BB: Blanc / <i>White</i> | - TT: Bronze vénitien / <i>Venetian bronze</i> |
| - GG: Or / <i>Gold</i> | |



BARIL

STYLE X FONCTION

Fiche Technique / Spec Sheet

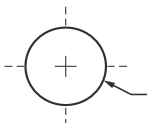
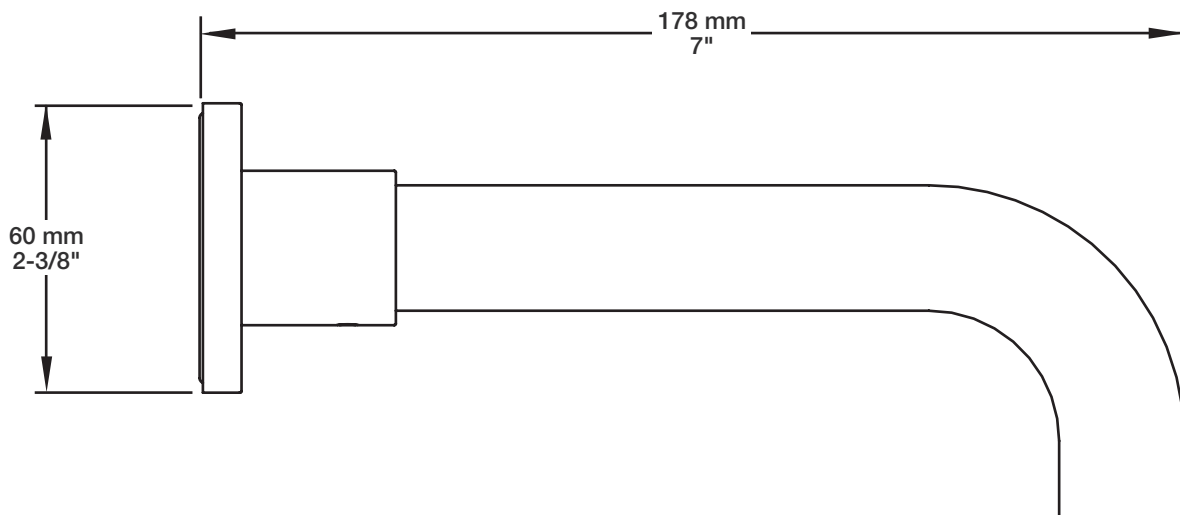
BEC-0520-37-xx

Description

- Bec de bain moderne rond sans inverseur 1/2" F
- Round modern tub spout without diverter 1/2" F

Finis disponibles / Available finishes

- CC: Chrome / Chrome
- NN: Nickel brossé / Brushed Nickel
- KK: Noir mat / Matte Black
- BB: Blanc / White
- GG: Or / Gold
- **: Fini spécial / Special finish



Perçage pour l'installation
Hole size for installation

Min: Ø 28mm (1-1/8")

Max: Ø 35mm (1-3/8")

BARIL

STYLE X FONCTION

Fiche Technique / Spec Sheet

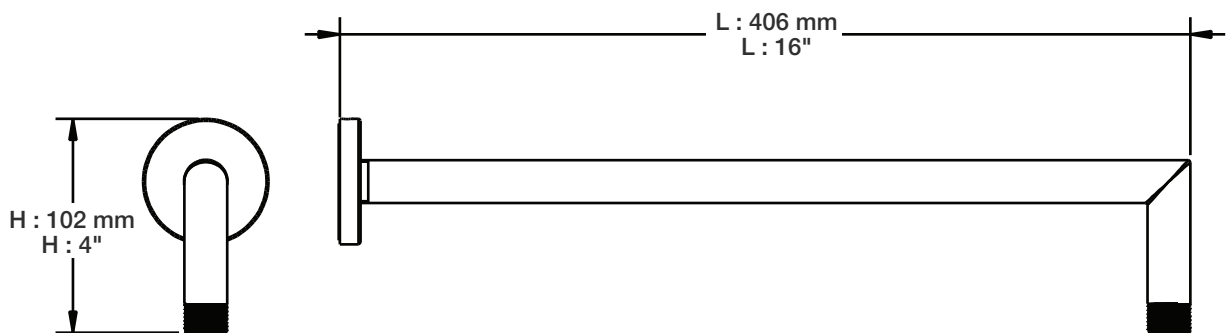
BRA-1612-66-xx

Description

- Bras de douche 16" avec rosace
- 16" shower arm with flange

Finis disponibles / Available finishes

- CC: Chrome / *Chrome*
- NN: Nickel brossé / *Brushed Nickel*
- KK: Noir mat / *Matte Black*
- KM: Noir titane / *Black Titanium*
- BB: Blanc / *White*
- GG: Or / *Gold*
- **: Fini spécial / *Special finish*



BARIL

STYLE X FONCTION

Fiche Technique / Spec Sheet

RAC-9001-16-xx

Description

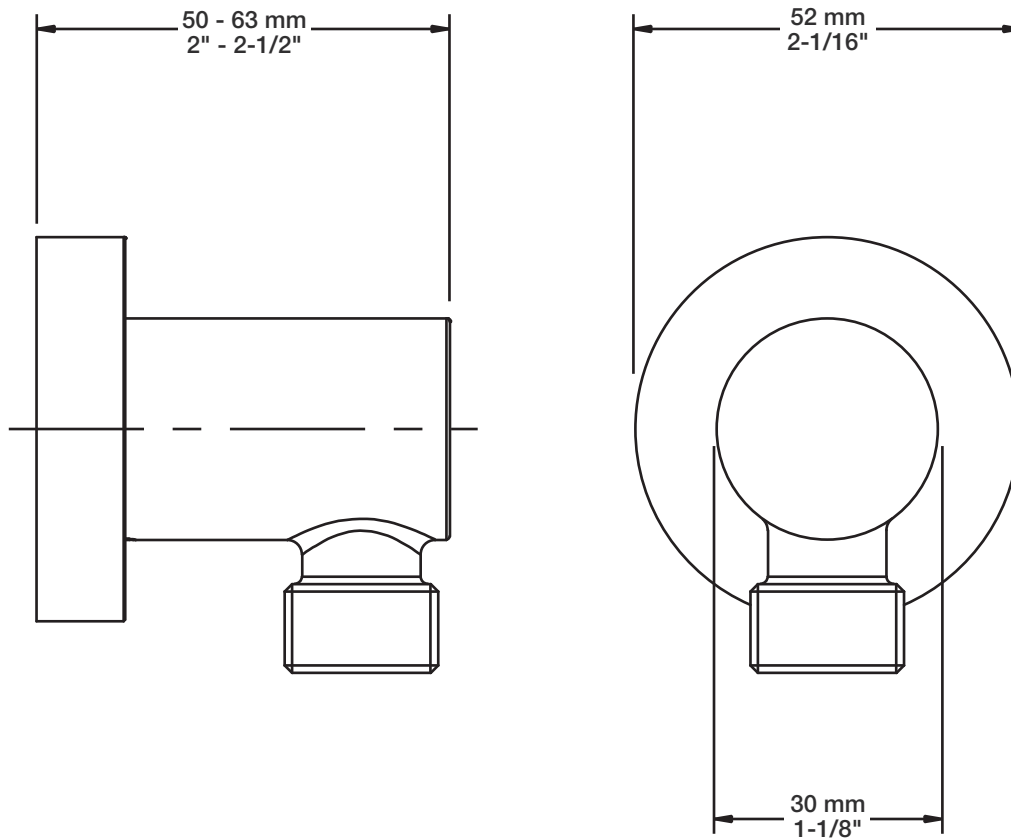
- Coude de raccordement en laiton 1/2" F
- 1/2" F brass elbow connector

Finis disponibles / Available finishes

- CC: Chrome / *Chrome*
- NN: Nickel brossé / *Brushed Nickel*
- KK: Noir mat / *Matte Black*
- KM: Noir titane / *Black Titanium*
- BB: Blanc / *White*
- GG: Or / *Gold*
- **: Fini spécial / *Special finish*

Certifications / Standards

- ASME A112.18.1 / CSA B125.1



BARiL

Fiche Technique / Spec Sheet

DGL-2070-53-xx

STYLE × FONCTION

Description

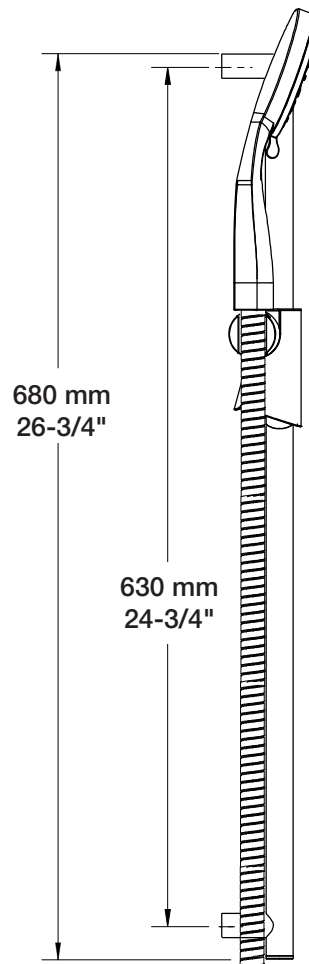
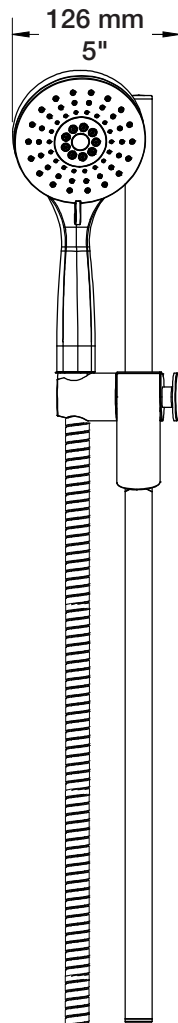
- Douche à glissière anti-calcaire Slom+ 3 jets
- Mécanisme 3 jets : pluie, massage et mélange des deux
- Slom+ anti-limestone 3-spray sliding shower bar
- 3-spray mechanism: rain, massage and mix of the two

Finis disponibles / Available finishes

- CC: Chrome / *Chrome*
- NN: Nickel brossé / *Brushed Nickel*
- KK: Noir mat / *Matte Black*
- **: Fini spécial / *Special finish*
- GG: Or / *Gold*

Débit / Flow rate (pour option écologiques / for eco friendly options)

DGL-2070-53-xx	DGL-2070-53-xx-175	DGL-2070-53-xx-150
- 7,6 l/min - 80 psi - 2.0 gpm - 80 psi	- 6,6 l/min - 80 psi - 1.75 gpm - 80 psi	- 5,7 l/min - 80 psi - 1.5 gpm - 80 psi



BARIL

Fiche Technique / Spec Sheet

TET-0810-01-xx

STYLE X FONCTION

Description

- Tête de douche moderne ronde 8" anti-calcaire en laiton
- Brass round modern 8" anti-limestone shower head

Finis disponibles / Available finishes

- CC: Chrome / Chrome
- NN: Nickel brossé / Brushed Nickel
- KK: Noir mat / Matte Black
- BB: Blanc / White
- GG: Or / Gold
- **: Fini spécial / Special finish

Débit / Flow rate (pour option écologiques / for eco friendly options)

TET-0810-01-xx	TET-0810-01-xx-175	TET-0810-01-xx-150
- 7,6 l/min - 80 psi	- 6,6 l/min - 80 psi	- 5,7 l/min - 80 psi
- 2.0 gpm - 80 psi	- 1.75 gpm - 80 psi	- 1.5 gpm - 80 psi

