

# BARIL

STYLE X FONCTION

Fiche Technique / Spec Sheet

## PRO-4255-56-Cx

### PRR-4255-56-Cx\*

#### Description

- Ensemble complet de douche thermostatique pression équilibrée
- Ensemble avec 2 accessoires
- Max : 7,6 l/min (2 gpm) - 80 psi (par accessoire)
- Douchette 3 jets
- Boyau de 150 cm en PVC
- 2 accessoires peuvent fonctionner simultanément
- Le brut et la finition peuvent être commandé séparément :
  - Code du brut : RVA-9521-00-B ou RVA-9521-P0-B
  - Code de la finition seule : TRO-4255-56-Cx (TRR-4255-56-Cx\*)
- Complete thermostatic pressure balanced shower kit
- 2 accessories kit
- Max: 2 gpm - 80 psi (per accessory)
- 3-spray hand shower
- 59" PVC hose
- 2 accessories can work together
- The rough and the trim can be ordered separately:
  - Rough code : RVA-9521-00-B or RVA-9521-P0-B
  - Trim only code : TRO-4255-56-Cx (TRR-4255-56-Cx\*)

#### Composantes incluses / Included components

- B56-9521-00-Cx
- BRA-1815-02-CC
- RAC-9001-16-CC
- TET-1010-47-Cx
- DGL-3080-83-CC

#### Option non-partagée / Non-shared option

- PRO-4255-56-Cx-NS (PRR-4255-56-Cx\*)
- TRO-4255-56-Cx-NS (TRR-4255-56-Cx\*) + RVA-9521-00-NS-B
- B56-9521-00-Cx-NS
- Max : 6,6 l/min (1.75 gpm) - 80 psi (par accessoire)
- 1 accessoire fonctionne à la fois
- Max: 1.75 gpm - 80 psi (per accessory)
- 1 accessory works at a time

#### Finis disponibles / Available finishes

- CC: Chrome / *Chrome*
- CB: Chrome blanc / *Chrome white*
- CF: Chrome fumé / *Smokey chrome*

\* Avec raccord droit 6" du plafond (RAC-0618-02-xx) / With ceiling-mounted 6" straight pipe (RAC-0618-02-xx)



# BARIL

STYLE X FONCTION

Fiche Technique / Spec Sheet

B56-9521-00-xx

## Description

- Valve de douche thermostatique pression équilibrée avec dérivateur 2 voies complète (position partagée)
- Vous pouvez utiliser jusqu'à 2 accessoires à la fois
- Plaque mince en laiton
- Valves de service / anti-retour réversibles en cas d'inversion des arrivées d'eau
- Grande plage d'ajustement en profondeur
- Complete thermostatic pressure balanced shower control valve with 2-way diverter (shared port)
- Up to 2 accessories can be used at the same time
- Thin brass plate
- Reversible check / non-return valves in case of water supply inversion
- Large depth adjustment range

## Débit / Flow rate

- |                     |                      |
|---------------------|----------------------|
| 1 sortie / 1 exit:  | 2 sorties / 2 exits: |
| - 30 l/min - 60 psi | - 14 l/min - 60 psi  |
| - 7.9 gpm - 60 psi  | - 3.7 gpm - 60 psi   |

## Cartouche / Cartridge

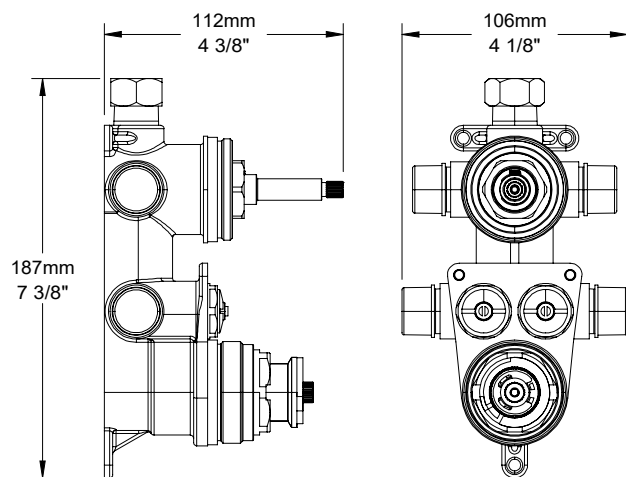
- CAR-2661-00 (température / temperature)
- CAR-3003-36 (dérivateur / diverter)

## Finis disponibles / Available finishes

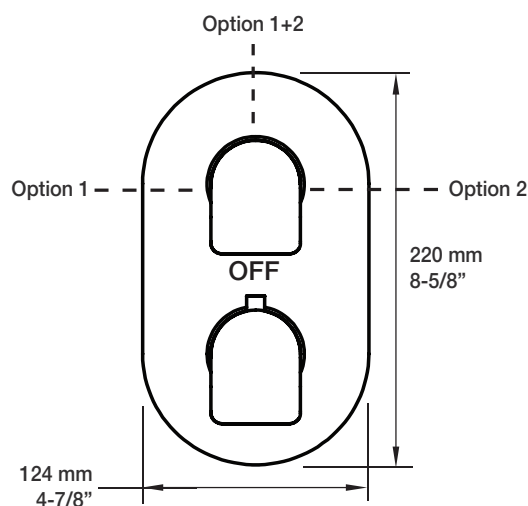
- CC: Chrome / Chrome
- CF: Chrome fumé / Smokey Chrome
- CB: Chrome blanc / Chrome white



## Inclus / Included



RVA-9521-00-B



T56-9521-00-xx

STYLE × FONCTION

### Description

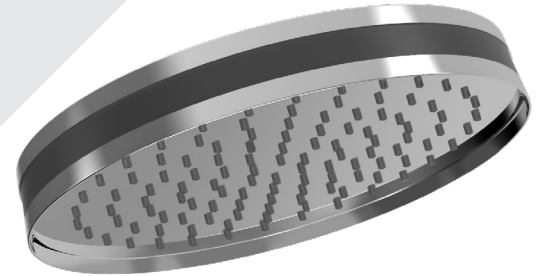
- Tête de douche Flora ronde 10"
- 10" Flora round shower head

### Finis principaux / Main finishes

- Cx: Chrome / Chrome
- Nx: Nickel brossé / Brushed Nickel
- Kx: Noir mat / Matte Black
- Gx: Or / Gold
- \*x: Flni spécial / Special finish

### Finis secondaires / Secondary finishes

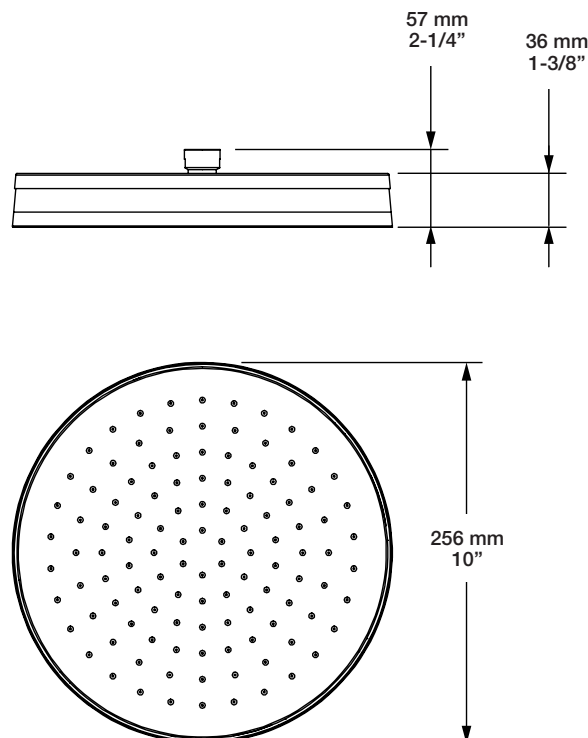
- xA: Argent mat / Matte Silver
- xB: Blanc / White
- xC: Chrome / Chrome
- xF: Fumé / Smokey
- xG: Or / Gold
- xN: Nickel brossé / Brushed Nickel
- xK: Noir mat / Matte Black
- xQ: Marbre / Marble
- xW: Bois / Wood
- \*x: Flni spécial / Special finish



### Débit / Flow rate (pour option écologiques / for eco friendly options)

TET-1010-47-xx	TET-1010-47-xx-175	TET-1010-47-xx-150
- 7,6 l/min - 80 psi	- 6,6 l/min - 80 psi	- 5,7 l/min - 80 psi
- 2.0 gpm - 80 psi	- 1.75 gpm - 80 psi	- 1.5 gpm - 80 psi

\*[L= laiton satiné / satin brass, T= bronze vénitien / venitian bronze, V= cuivre satiné / satin copper, Y= nickel poli / polished nickel ]



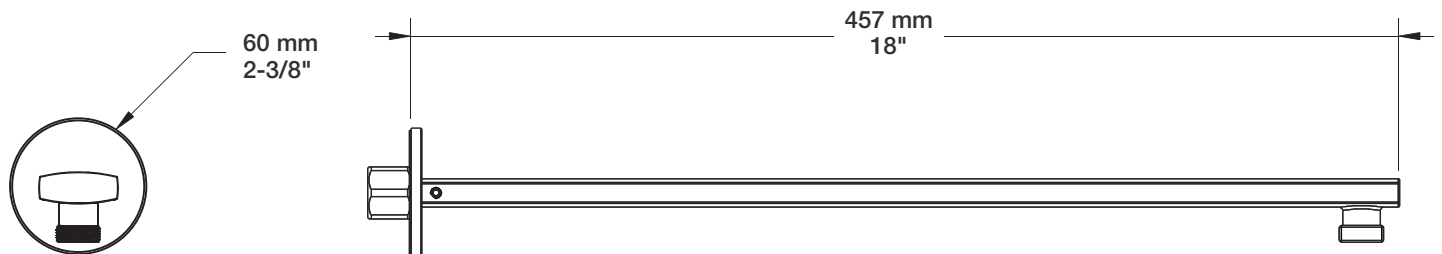
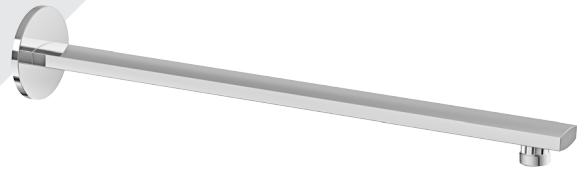
STYLE × FONCTION

### Description

- Bras de douche 18" Accent avec rosace
- *Accent 18" shower arm with flange*

### Finis disponibles / Available finishes

- CC: Chrome / *Chrome*
- NN: Nickel brossé / *Brushed Nickel*
- KK: Noir mat / *Matte Black*
- GG: Or / *Gold*
- \*\*: Fini spécial / *Special finish*



# BARiL

Fiche Technique / Spec Sheet

## DGL-3080-83-xx

STYLE × FONCTION

### Description

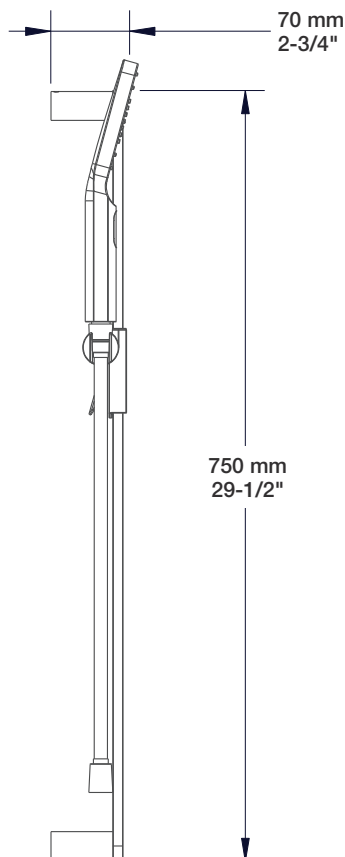
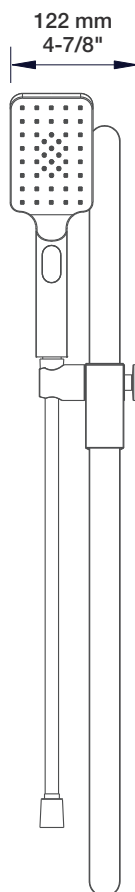
- Douche à glissière Accent 3 jets
- Mécanisme 3 jets : pluie, brume et mélange des deux
- Accent 3-spray sliding shower bar
- 3-spray mechanism: rain, mist and mix of the two

### Finis disponibles / Available finishes

- CC: Chrome / *Chrome*
- NN: Nickel brossé / *Brushed Nickel*
- KK: Noir mat / *Matte Black*
- \*\*: Fini spécial / *Special finish*
- GG: Or / *Gold*

### Débit / Flow rate (pour option écologiques / for eco friendly options)

DGL-3080-83-xx	DGL-3080-83-xx-175	DGL-3080-83-xx-150
- 7,6 l/min - 80 psi - 2.0 gpm - 80 psi	- 6,6 l/min - 80 psi - 1.75 gpm - 80 psi	- 5,7 l/min - 80 psi - 1.5 gpm - 80 psi



# BARIL

STYLE X FONCTION

Fiche Technique / Spec Sheet

## RAC-9001-16-xx

### Description

- Coude de raccordement en laiton 1/2"F
- 1/2"F brass elbow connector

### Finis disponibles / Available finishes

- CC: Chrome / *Chrome*
- NN: Nickel brossé / *Brushed Nickel*
- KK: Noir mat / *Matte Black*
- KM: Noir titane / *Black Titanium*
- BB: Blanc / *White*
- GG: Or / *Gold*
- \*\*: Fini spécial / *Special finish*

### Certifications / Standards

- ASME A112.18.1 / CSA B125.1

