

# BARIL

STYLE X FONCTION

Fiche Technique / Spec Sheet

**PRO-3950-56-xx**

**PRR-3950-56-xx\***

## Description

- Ensemble complet de douche thermostatique
- Ensemble avec 3 accessoires
- *Complete thermostatic shower kit*
- *3 accessories kit*

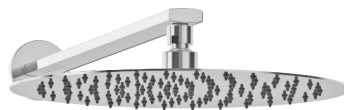
## Composantes incluses / Included components

- B56-9404-00-xx
- B56-9649-00-xx
- TET-1213-01-xx
- BRA-1815-02-xx
- DGL-3080-83-xx
- RAC-9001-16-xx
- BOD-5007-01-xx

## Finis disponibles / Available finishes

- CC: Chrome / *Chrome*
- CB: Chrome blanc / *White chrome*
- CF: Chrome fumé / *Smokey chrome*

\* Avec raccord droit 6" du plafond / *With ceiling-mounted 6" straight pipe*



# BARIL

STYLE X FONCTION

Fiche Technique / Spec Sheet

B56-9404-00-xx

## Description

- Valve de douche 3/4" thermostatique complète
- Nécessite des valves d'arrêt ou un dérivateur séparés
- Valves de service / anti-retour réversibles en cas d'inversion des arrivées d'eau
- Peut facilement fournir pour 3 accessoires
- Complete 3/4" thermostatic valve
- Separate shut-offs or diverter required
- Reversible check stops in case of hot and cold supplies inversion
- Can easily supply for 3 accessories

## Débit / Flow rate

- 60 l/min - 60 psi
- 16 gpm - 60 psi

## Cartouche / Cartridge

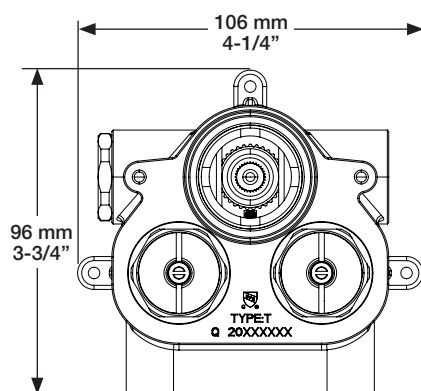
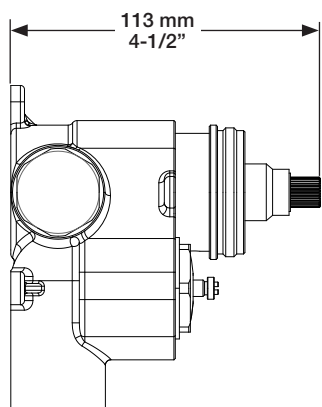
- CAR-3404-00

## Finis disponibles / Available finishes

- CC: Chrome / Chrome
- CB: Chrome blanc / Chrome white
- CF: Chrome fumé / Smokey Chrome

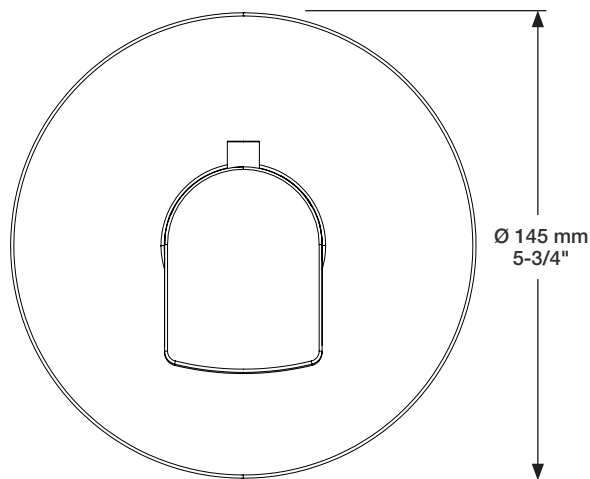


## Inclus / Included



RVA-3404-00-B

ADA



T56-9404-00-xx

# BARIL

STYLE X FONCTION

Fiche Technique / Spec Sheet

B56-9649-00-xx

## Description

- Valve d'arrêt 3/4" complète
- Valve à contrôle de débit
- Complete 3/4" shut-off valve
- Volume control valve

## Débit / Flow rate

- 42 l/min - 60 psi
- 11.1 gpm - 60 psi

## Cartouche / Cartridge

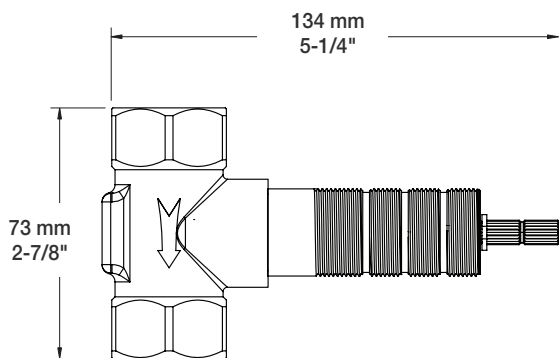
- CAR-2719-34

## Finis disponibles / Available finishes

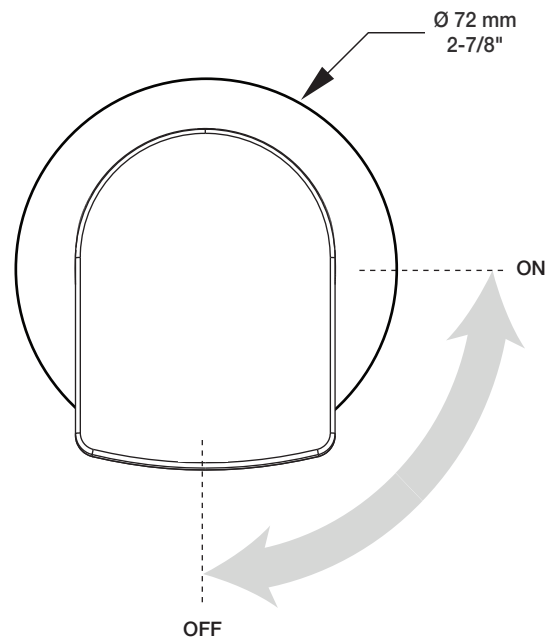
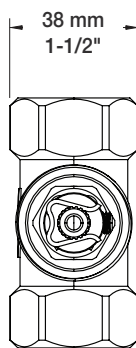
- CC: Chrome / Chrome
- CB: Chrome blanc / Chrome white
- CF: Chrome fumé / Smokey Chrome



## Inclus / Included



RVA-2719-34-B



T56-9649-00-xx

# BARiL

Fiche Technique / Spec Sheet

## TET-1213-01-xx

STYLE × FONCTION

### Description

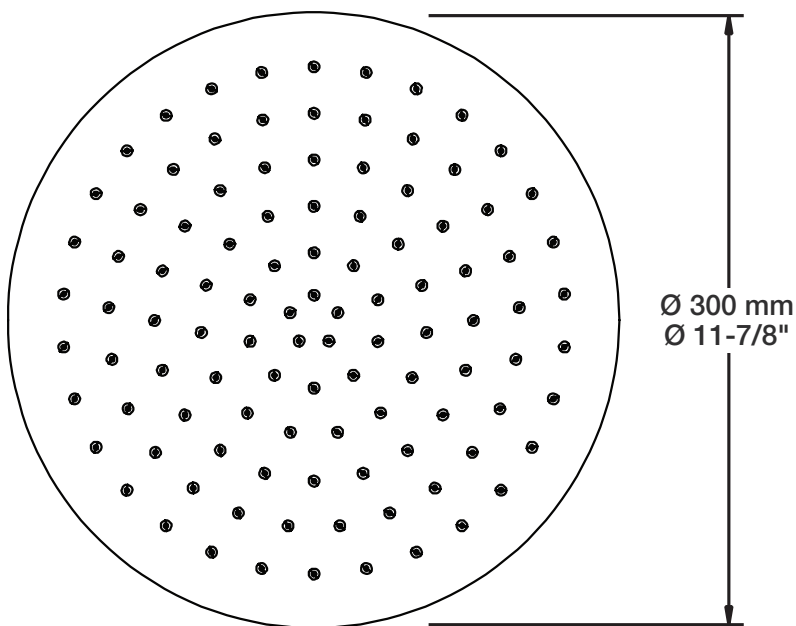
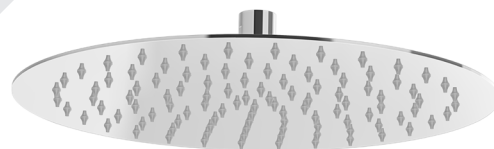
- Tête de douche ronde 12" anti-calcaire
- Tête mince en acier inoxydable poli
- Round 12" anti-limestone shower head
- Polished stainless steel thin shower head

### Finis disponibles / Available finishes

- CC: Chrome / Chrome

### Débit / Flow rate (pour option écologiques / for eco friendly options)

TET-1213-01-xx	TET-1213-01-xx-175
- 7,6 l/min - 80 psi	- 6,6 l/min - 80 psi
- 2.00 gpm - 80 psi	- 1.75 gpm - 80 psi



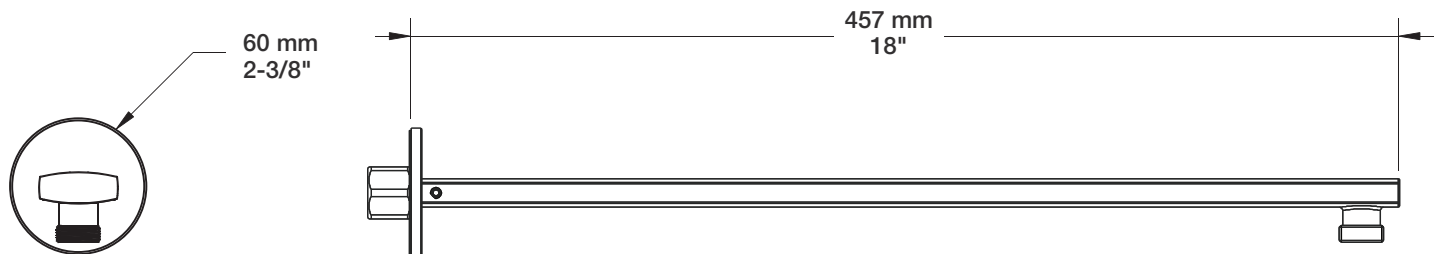
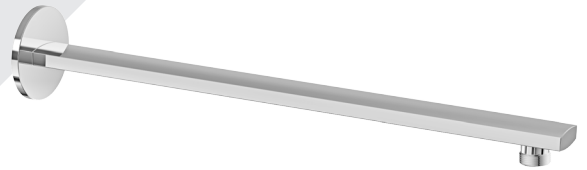
STYLE × FONCTION

### Description

- Bras de douche 18" Accent avec rosace
- *Accent 18" shower arm with flange*

### Finis disponibles / Available finishes

- CC: Chrome / *Chrome*
- NN: Nickel brossé / *Brushed Nickel*
- KK: Noir mat / *Matte Black*
- GG: Or / *Gold*
- \*\*: Fini spécial / *Special finish*



# BARIL

Fiche Technique / Spec Sheet

## DGL-3080-83-xx

STYLE X FONCTION

### Description

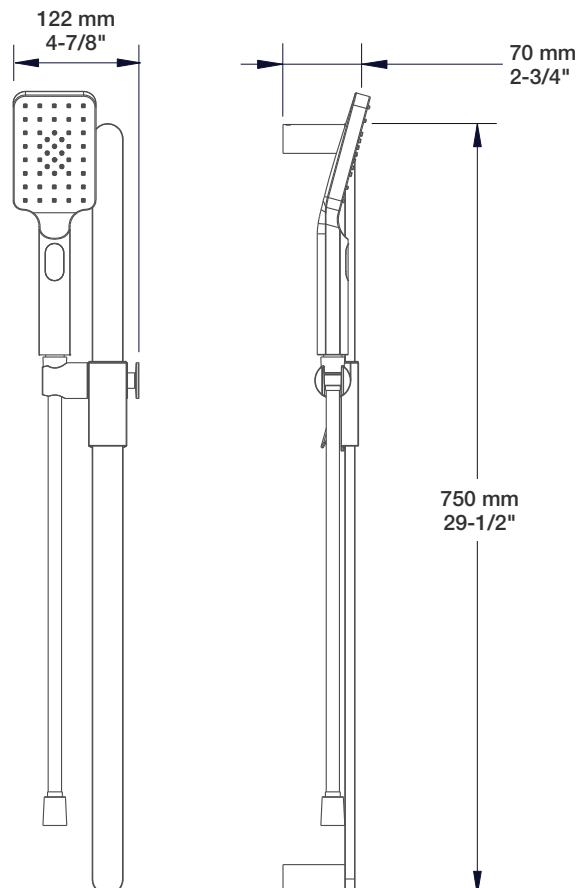
- Douche à glissière Accent 3 jets
- Mécanisme 3 jets : pluie, brume et mélange des deux
- Accent 3-spray sliding shower bar
- 3-spray mechanism: rain, mist and mix of the two

### Finis disponibles / Available finishes

- CC: Chrome / *Chrome*
- NN: Nickel brossé / *Brushed Nickel*
- KK: Noir mat / *Matte Black*
- \*\*: Fini spécial / *Special finish*
- GG: Or / *Gold*

### Débit / Flow rate (pour option écologiques / for eco friendly options)

DGL-3080-83-xx	DGL-3080-83-xx-175	DGL-3080-83-xx-150
- 7,6 l/min - 80 psi - 2.0 gpm - 80 psi	- 6,6 l/min - 80 psi - 1.75 gpm - 80 psi	- 5,7 l/min - 80 psi - 1.5 gpm - 80 psi



# BARiL

STYLE × FONCTION

Fiche Technique / Spec Sheet

## RAC-9001-16-xx

### Description

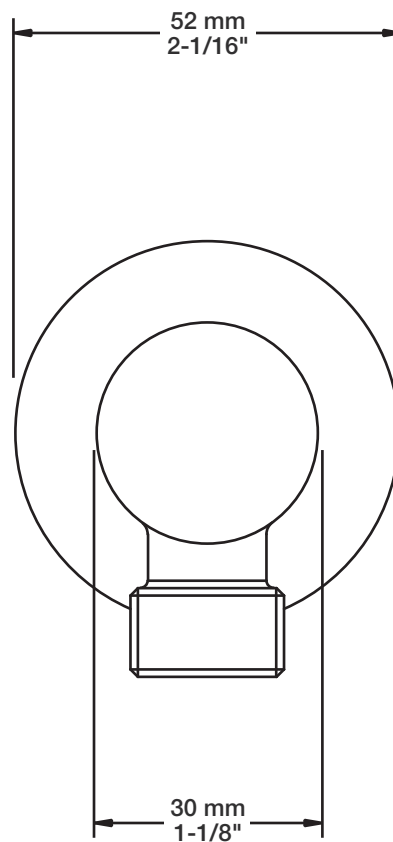
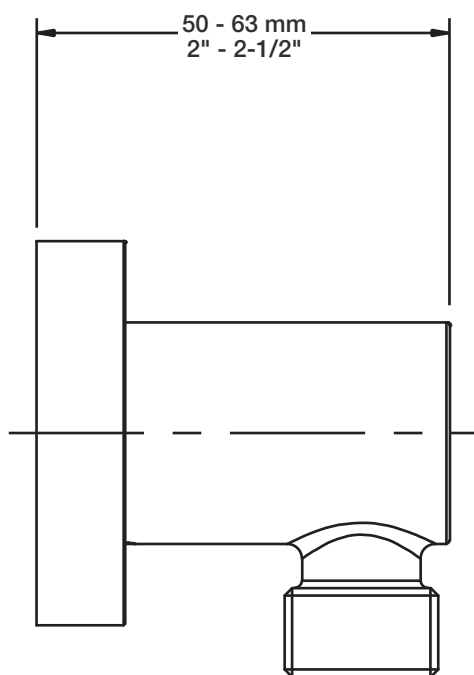
- Coude de raccordement en laiton 1/2" F
- 1/2" F brass elbow connector

### Finis disponibles / Available finishes

- CC: Chrome / Chrome
- NN: Nickel / Nickel
- GG: Or / Gold
- \*\*: Fini spécial / Special finish

### Certifications / Standards

- ASME A112.18.1 / CSA B125.1



# BARiL

Fiche Technique / Spec Sheet

**BOD-5007-01-xx**

STYLE × FONCTION

## Description

- Jet de corps latéral rond encastré
- *Round built-in lateral body jet*

## Débit / Flow rate

- 7,6 l/min - 80 psi
- 2 gpm - 80 psi

## Finis disponibles / Available finishes

- CC: Chrome / *Chrome*
- NN: Nickel brossé / *Brushed Nickel*
- KK: Noir mat / *Matte Black*
- GG: Or / *Gold*
- \*\*: Fini spécial / *Special finish*

