

BARIL

STYLE X FONCTION

Fiche Technique / Spec Sheet

PRO-2896-66-xx

PRR-2896-66-xx*

Description

- Ensemble complet de douche pression équilibrée
- Ensemble avec 2 accessoires
- Douchette 1 jet
- 2 accessoires peuvent fonctionner simultanément
- *Complete pressure balanced shower kit*
- *2 accessories kit*
- *1-spray hand shower*
- *2 accessories can work together*

Composantes incluses / Included components

- B66-9181-00-xx
- BRA-1612-66-xx
- TET-0810-01-xx
- DSP-2604-19-xx

Finis disponibles / Available finishes

- CC: Chrome / *Chrome*
- NN: Nickel brossé / *Brushed Nickel*
- KK: Noir mat / *Matte Black*
- YY: Nickel poli / *Polished nickel*
- LL: Laiton satiné / *Satin Brass*
- VV: Cuivre satiné / *Satin copper*
- BB: Blanc / *White*
- TT: Bronze vénitien / *Venetian bronze*
- GG: Or / *Gold*

* Avec raccord droit 6" du plafond (RAC-0612-02-xx) / *With ceiling-mounted 6" straight pipe (RAC-0612-02-xx)*



BARIL

Fiche Technique / Spec Sheet

B66-9181-00-xx

STYLE X FONCTION

Description

- Valve de douche pression équilibrée avec dérivateur 2 voies
- Valve à contrôle de débit
- Vous pouvez utiliser jusqu'à 2 accessoires à la fois
- Pressure balanced shower control valve with 2-way diverter
- Volume control valve
- Up to 2 accessories can be used at the same time

Débit / Flow rate

- | | |
|---------------------|----------------------|
| 1 sortie / 1 exit: | 2 sorties / 2 exits: |
| - 19 l/min - 60 psi | - 10 l/min - 60 psi |
| - 5 gpm - 60 psi | - 2.6 gpm - 60 psi |

Cartouche / Cartridge

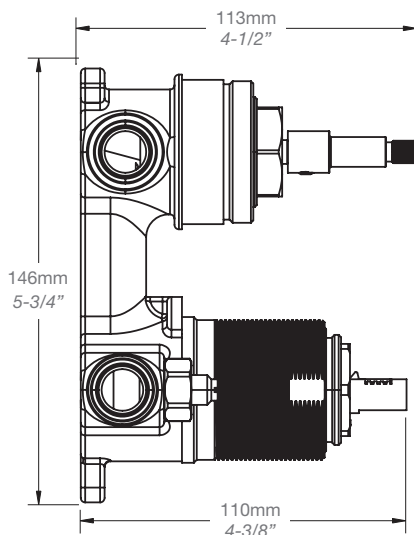
- | | |
|-----------------|------------------------|
| Débit / Volume: | Dérivateur / Diverter: |
| - CAR-1020-40 | - CAR-1001-35 |

Finis disponibles / Available finishes

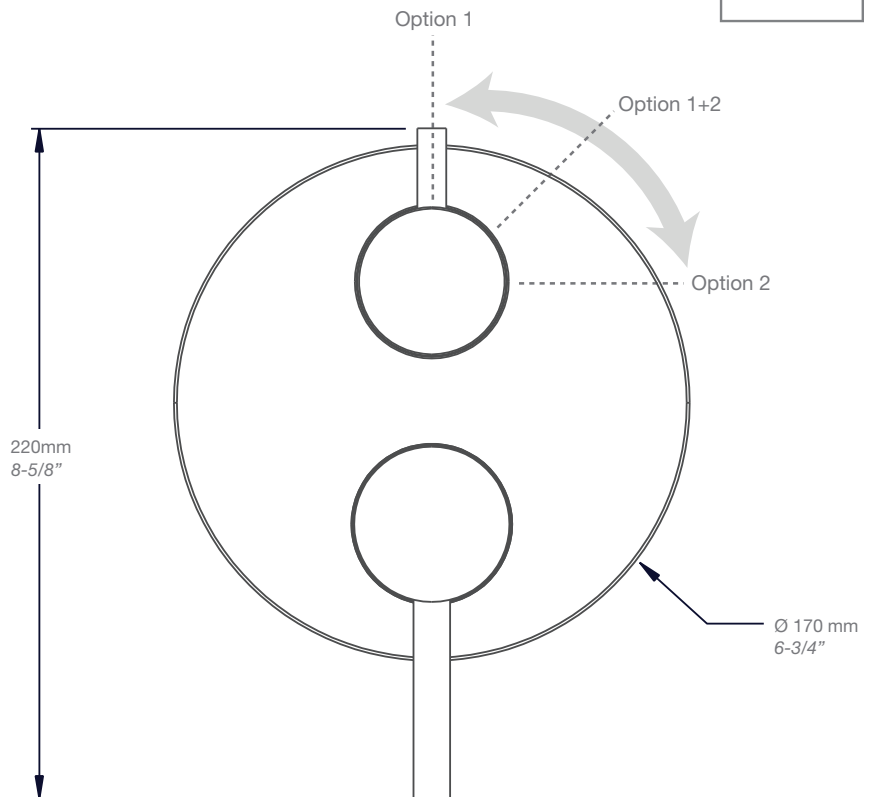
- | | |
|------------------------------|--------------------------------------|
| - CC: Chrome / Chrome | - NN: Nickel brossé / Brushed Nickel |
| - KK: Noir mat / Matte Black | - **: Fini spécial / Special finish |
| - GG: Or / Gold | |



Inclus / Included



RVA-9181-00-B



T66-9181-00-xx

ADA

BARIL

Fiche Technique / Spec Sheet

TET-0810-01-xx

STYLE X FONCTION

Description

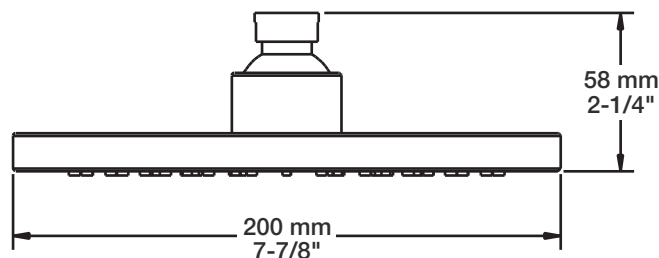
- Tête de douche moderne ronde 8" anti-calcaire en laiton
- Brass round modern 8" anti-limestone shower head

Finis disponibles / Available finishes

- CC: Chrome / Chrome
- NN: Nickel brossé / Brushed Nickel
- KK: Noir mat / Matte Black
- BB: Blanc / White
- GG: Or / Gold
- **: Fini spécial / Special finish

Débit / Flow rate (pour option écologiques / for eco friendly options)

TET-0810-01-xx	TET-0810-01-xx-175	TET-0810-01-xx-150
- 7,6 l/min - 80 psi	- 6,6 l/min - 80 psi	- 5,7 l/min - 80 psi
- 2.0 gpm - 80 psi	- 1.75 gpm - 80 psi	- 1.5 gpm - 80 psi



BARIL

STYLE X FONCTION

Fiche Technique / Spec Sheet

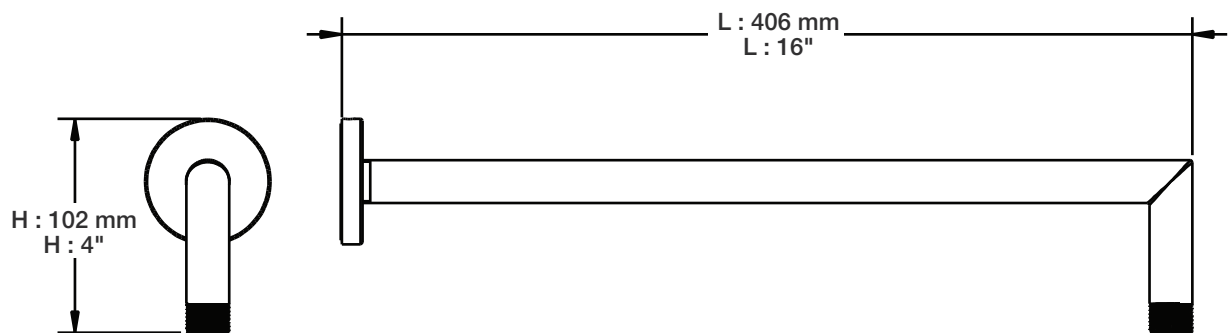
BRA-1612-66-xx

Description

- Bras de douche 16" avec rosace
- 16" shower arm with flange

Finis disponibles / Available finishes

- CC: Chrome / *Chrome*
- NN: Nickel brossé / *Brushed Nickel*
- KK: Noir mat / *Matte Black*
- KM: Noir titane / *Black Titanium*
- BB: Blanc / *White*
- GG: Or / *Gold*
- **: Fini spécial / *Special finish*



BARIL

Fiche Technique / Spec Sheet

DSP-2604-19-xx

STYLE X FONCTION

Description

- Douchette 1 jet anti-calcaire sur raccord mural
- Jet simple
- Jets de silicone faciles à nettoyer
- Construction en laiton
- Coude de raccordement mural en laiton, connexion 1/2" F
- Boyau flexible de 59" (150 cm) double agrafe, écrou tournant conique 1/2" femelle avec 2 clapets anti-retour
- Boyau en PVC fini KK ou en laiton pour les autres finis
- 1-spray anti-limestone hand shower on wall-mounted supply elbow
- Single spray pattern
- Easy-to-clean silicone nozzles
- Brass construction
- Wall-mounted supply brass elbow, 1/2" F connection
- 59" (150 cm) double interlock flexible hose, rotating conical nut 1/2" female with 2 non-return valves
- PVC hose in KK finish or brass for other finishes

Finis disponibles / Available finishes

- CC: Chrome / Chrome
- KK: Noir mat / Matte Black
- LL: Laiton satiné / Satin Brass
- BB: Blanc / White
- GG: Or / Gold
- NN: Nickel brossé / Brushed Nickel
- YY: Nickel poli / Polished nickel
- VV: Cuivre satiné / Satin copper
- TT: Bronze vénitien / Venetian bronze

Débit / Flow rate (pour option écologiques / for eco friendly options)

DSP-2604-19-xx	DSP-2604-19-xx-175	DSP-2604-19-xx-150
- 7,6 l/min - 80 psi	- 6,6 l/min - 80 psi	- 5,7 l/min - 80 psi
- 2.0 gpm - 80 psi	- 1.75 gpm - 80 psi	- 1.5 gpm - 80 psi

