

BARiL

STYLE × FONCTION

Fiche Technique / Spec Sheet

PRO-2805-46-xx

PRR-2805-46-xx*

Description

- Ensemble complet de douche pression équilibrée
- Ensemble avec 2 accessoires
- Douchette 3 jets
- Boyau de douchette de 150 cm en PVC pour les finis CC et KK
- Boyau de douchette de 150 cm en laiton pour les autres finis
- 2 accessoires peuvent fonctionner simultanément
- *Complete pressure balanced shower kit*
- *2 accessories kit*
- *3-spray hand shower*
- *59" PVC hose for CC and KK finished*
- *59" brass hose for other finishes*
- *2 accessories can work together*

Composantes incluses / Included components

- B46-9180-00-xx
- DGL-2580-53-xx
- TET-0810-01-xx
- RAC-9001-16-xx
- BRA-1612-66-xx

Finis disponibles / Available finishes

- CC: Chrome / *Chrome*
- NN: Nickel brossé / *Brushed Nickel*
- KK: Noir mat / *Matte Black*
- GG: Or / *Gold*
- **: Fini spécial / *Special finish*

* Avec raccord droit 6" du plafond / *With ceiling-mounted 6" straight pipe*



BARiL

Fiche Technique / Spec Sheet

DGL-2580-53-xx

STYLE × FONCTION

Description

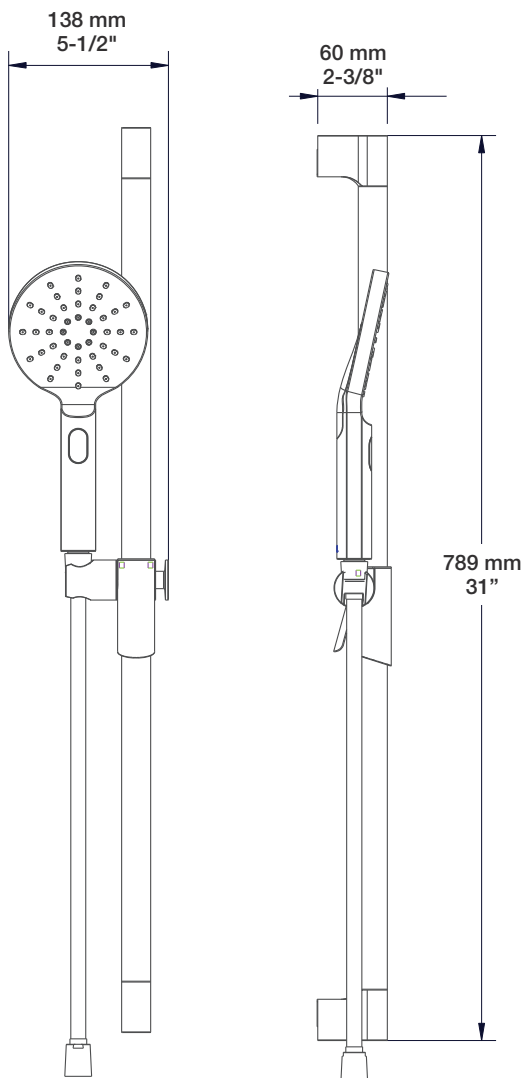
- Douche à glissière Sens+ 3 jets
- Sens+ 3-spray sliding shower bar

Finis disponibles / Available finishes

- CC: Chrome / Chrome
- NN: Nickel brossé / Brushed Nickel
- KK: Noir mat / Matte Black
- **: Fini spécial / Special finish
- GG: Or / Gold

Débit / Flow rate (pour option écologiques / for eco friendly options)

DGL-2580-53-xx	DGL-2580-53-xx-175	DGL-2580-53-xx-150
- 7,6 l/min - 80 psi - 2.0 gpm - 80 psi	- 6,6 l/min - 80 psi - 1.75 gpm - 80 psi	- 5,7 l/min - 80 psi - 1.5 gpm - 80 psi



BARiL

Fiche Technique / Spec Sheet

TET-0810-01-xx

STYLE × FONCTION

Description

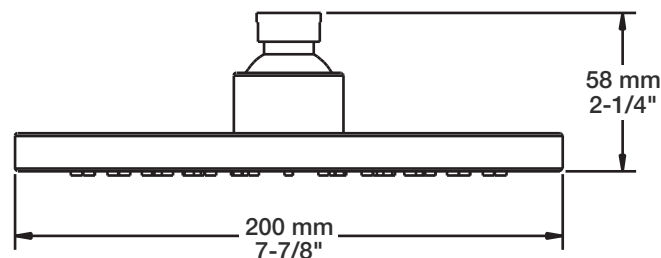
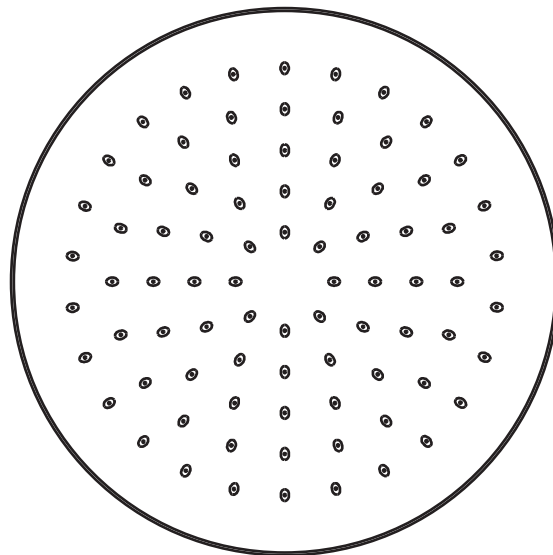
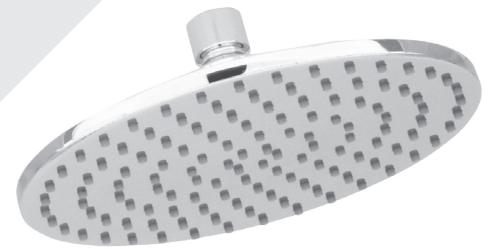
- Tête de douche moderne ronde 8" anti-calcaire en laiton
- Brass round modern 8" anti-limestone shower head

Finis disponibles / Available finishes

- CC: Chrome / Chrome
- NN: Nickel brossé / Brushed Nickel
- KK: Noir mat / Matte black
- **: Fini spécial / Special finish
- GG: Or / Gold

Débit / Flow rate (pour option écologiques / for eco friendly options)

TET-0810-01-xx	TET-0810-01-xx-175	TET-0810-01-xx-150
- 7,6 l/min - 80 psi	- 6,6 l/min - 80 psi	- 5,7 l/min - 80 psi
- 2.0 gpm - 80 psi	- 1.75 gpm - 80 psi	- 1.5 gpm - 80 psi



BARiL

STYLE × FONCTION

Fiche Technique / Spec Sheet

RAC-9001-16-xx

Description

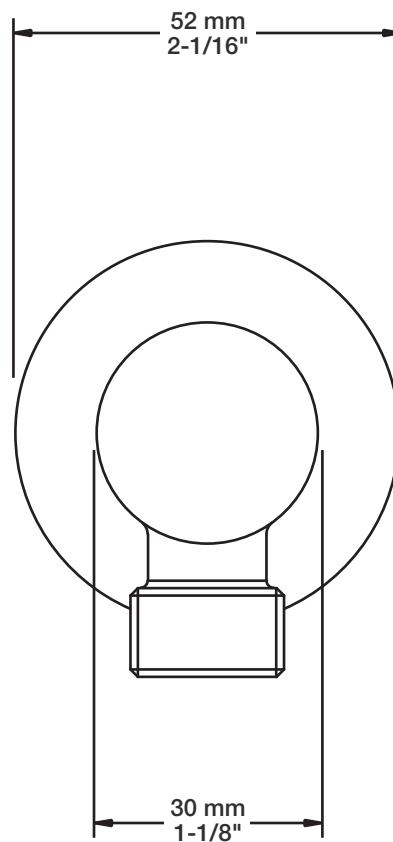
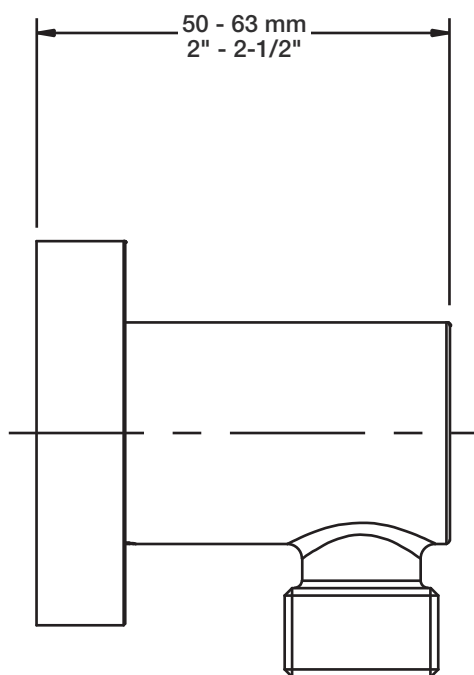
- Coude de raccordement en laiton 1/2" F
- 1/2" F brass elbow connector

Finis disponibles / Available finishes

- CC: Chrome / Chrome
- NN: Nickel / Nickel
- GG: Or / Gold
- **: Fini spécial / Special finish

Certifications / Standards

- ASME A112.18.1 / CSA B125.1



BARiL

Fiche Technique / Spec Sheet

BRA-1612-66-xx

STYLE × FONCTION

Description

- Bras de douche 16" avec rosace
- 16" shower arm with flange

Finis disponibles / Available finishes

- CC: Chrome / *Chrome*
- NN: Nickel / *Nickel*
- GG: Or / *Gold*
- **: Fini spécial / *Special finish*

