

BARIL

Fiche Technique / Spec Sheet

M80-9520-XX0-xx

STYLE X FONCTION

Description

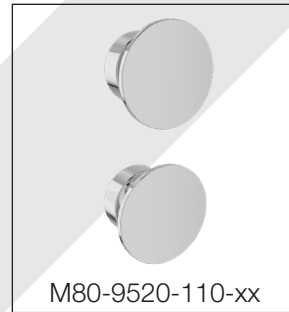
- Ensemble de manettes pour valve de douche thermostatique pression équilibrée avec dérivateur requis pour compléter le produit B80-952X-00-xx et B80-953X-00-xx
- Conçu de pièces de laiton
- Vient en paire
- Handle kit for thermostatic pressure balanced shower valve with diverter required to complete product B80-952X-00-xx and B80-953X-00-xx
- Made of brass parts
- Comes in pair

Finis disponibles / Available finishes

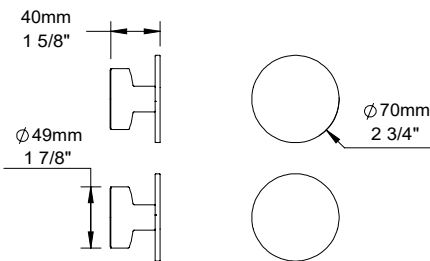
- Cx: Chrome / Chrome
- Kx: Noir mat / Matte Black
- Lx: Laiton satiné / Satin Brass
- Bx: Blanc / White
- Gx: Or / Gold
- Nx: Nickel brossé / Brushed Nickel
- Yx: Nickel poli / Polished nickel
- Vx: Cuivre satiné / Satin copper
- Tx: Bronze vénitien / Venetian bronze

La première lettre correspond au fini de la base de la manette.
La deuxième lettre "x" correspond au fini du dessus de la manette.
Exemple: CK - chrome noir mat

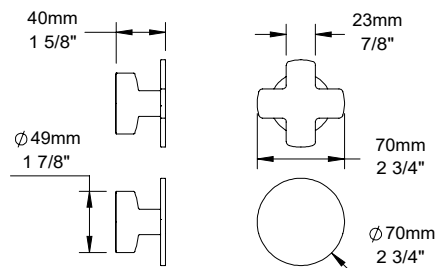
The first letter is the handle base finish.
The second letter "x" is the handle top finish
Example: CK - chrome matte black



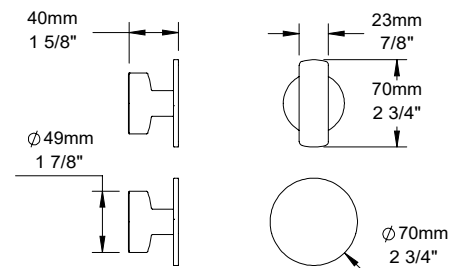
M80-9520-110-xx



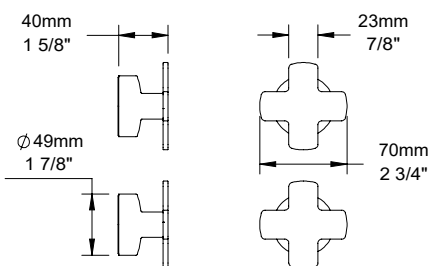
M80-9520-120-xx



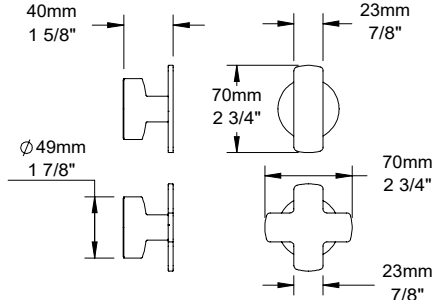
M80-9520-130-xx



M80-9520-220-xx



M80-9520-230-xx



M80-9520-330-xx

