

# BARIL

Fiche Technique / Spec Sheet

## M80-9400-X0-xx

STYLE X FONCTION

### Description

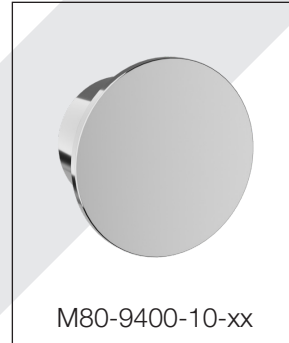
- Ensemble de manette pour valve de douche thermostatique 3/4" requis pour compléter le produit B80-940X-00-xx
- Conçu de pièces de laiton
- *Handle kit for 3/4" thermostatic valve required to complete product 80-940X-00-xx*
- *Made of brass parts*

### Finis disponibles / Available finishes

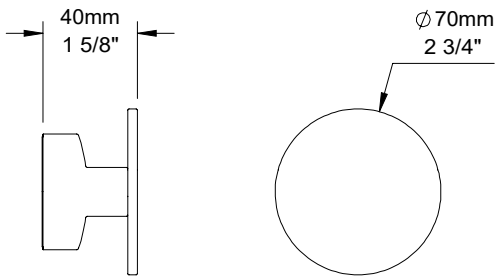
- Cx: Chrome / *Chrome*
- Kx: Noir mat / *Matte Black*
- Lx: Laiton satiné / *Satin Brass*
- Bx: Blanc / *White*
- Gx: Or / *Gold*
- Nx: Nickel brossé / *Brushed Nickel*
- Yx: Nickel poli / *Polished nickel*
- Vx: Cuivre satiné / *Satin copper*
- Tx: Bronze vénitien / *Venetian bronze*

*La première lettre correspond au fini de la base de la manette.  
La deuxième lettre "x" correspond au fini du dessus de la manette.  
Exemple: CK - chrome noir mat*

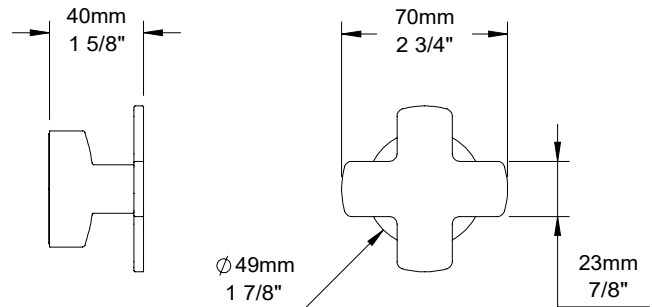
*The first letter is the handle base finish.  
The second letter "x" is the handle top finish.  
Example: CK - chrome matte black*



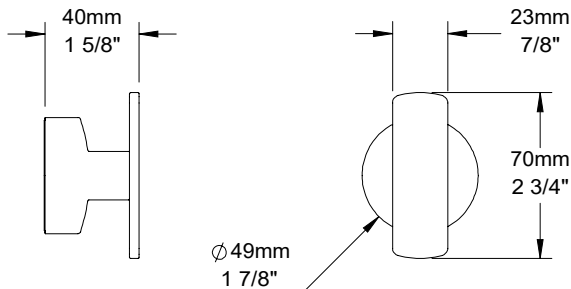
M80-9400-10-xx



M80-9400-20-xx



M80-9400-30-xx



M80-9400-40-xx

