

BARIL

Fiche Technique / Spec Sheet

M80-9180-X4-xx

STYLE X FONCTION

Description

- Ensemble de manettes pour valve de douche pression équilibrée avec dérivateur requis pour compléter le produit B80-918X-00-xx et B80-919X-00-xx
- Vient en paire
- Conçu de pièces de laiton
- *Handle kit for pressure balanced shower control valve with diverter required to complete product B80-918X-00-xx and B80-919X-00-xx*
- *Comes in pair*
- *Made of brass parts*

Finis disponibles / Available finishes

- Cx: Chrome / Chrome
- Kx: Noir mat / Matte Black
- Lx: Laiton satiné / Satin Brass
- Bx: Blanc / White
- Gx: Or / Gold
- Nx: Nickel brossé / Brushed Nickel
- Yx: Nickel poli / Polished nickel
- Vx: Cuivre satiné / Satin copper
- Tx: Bronze vénitien / Venetian bronze

La première lettre correspond au fini de la base de la manette.

La deuxième lettre "x" correspond au fini du dessus de la manette.

Exemple: CK - chrome noir mat

The first letter is the handle base finish.

The second letter "x" is the handle top finish

Example: CK - chrome matte black



M80-9180-14-xx

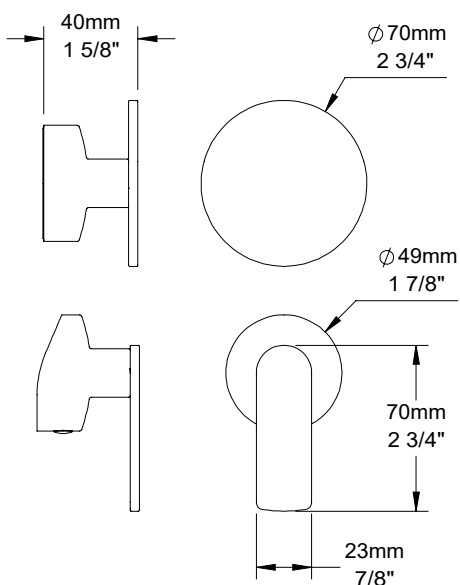


M80-9180-24-xx

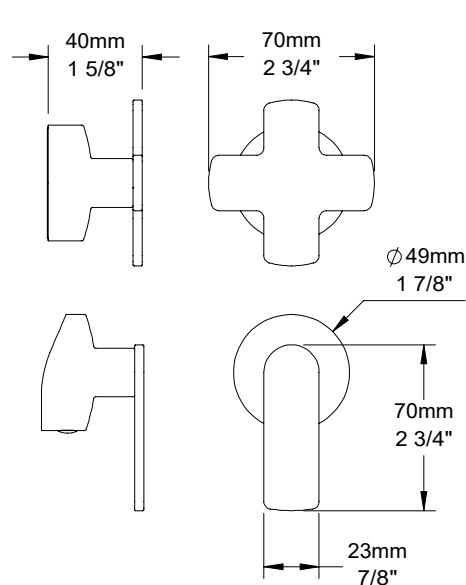


M80-9180-34-xx

M80-9180-14-xx



M80-9180-24-xx



M80-9180-34-xx

