

# BARIL

Fiche Technique / Spec Sheet

## B80-9402-00-xx

STYLE X FONCTION

### Description

- Valve thermostatique 3/4" sans manette
- Nécessite des valves d'arrêt ou un dérivateur séparés
- Peut facilement fournir pour 3 accessoires
- Plaque mince en laiton
- Valves de service / anti-retour réversibles en cas d'inversion des arrivées d'eau
- Ensemble de manette vendue séparément
- 3/4" *thermostatic valve without handle*
- *Separate volume control or diverter valve required*
- *Can easily supply 3 accessories*
- *Thin brass plate*
- *Reversible check / non-return valves in case of water supply inversion*
- *Handle kit sold separately*

### Cartouche / Cartridge

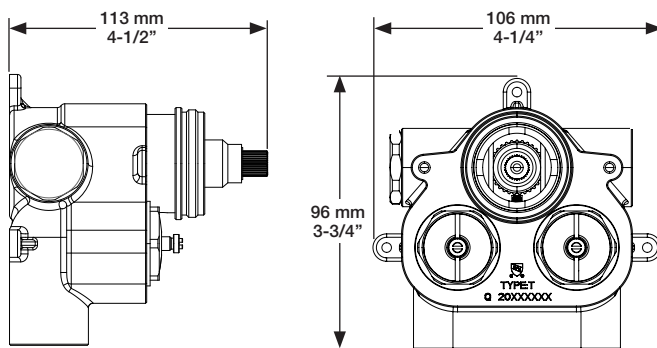
- CAR-3404-00

### Débit / Flow rate

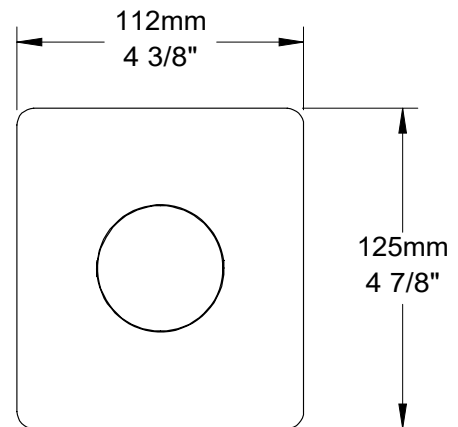
- 60 l/min - 60 psi
- 16 gpm - 60 psi

### Finis disponibles / Available finishes

- CC: Chrome / *Chrome*
- KK: Noir mat / *Matte Black*
- LL: Laiton satiné / *Satin Brass*
- BB: Blanc / *White*
- GG: Or / *Gold*
- NN: Nickel brossé / *Brushed Nickel*
- YY: Nickel poli / *Polished nickel*
- VV: Cuivre satiné / *Satin copper*
- TT: Bronze vénitien / *Venetian bronze*



RVA-3404-00-B



T80-9402-00-xx

### Options de manette / Handle options

