

# BARIL

Fiche Technique / Spec Sheet

## B80-9191-00-xx

STYLE X FONCTION

### Description

- Valve de douche pression équilibrée avec dérivateur 3 voies sans manette (position partagée)
- Valve à contrôle de débit
- Vous pouvez utiliser jusqu'à 2 accessoires à la fois
- Plaque mince en laiton
- Ensemble de manette vendue séparément
- *Pressure balanced shower control valve with 3-way diverter without handle (shared port)*
- *Volume control valve*
- *Up to 2 accessories can be used at the same time*
- *Thin brass plate*
- *Handle kit sold separately*

### Cartouche / Cartridge

- CAR-1020-40 (volume), CAR-9220-02 (dérivateur / diverter)

### Débit / Flow rate

1 sortie / 1 exit:

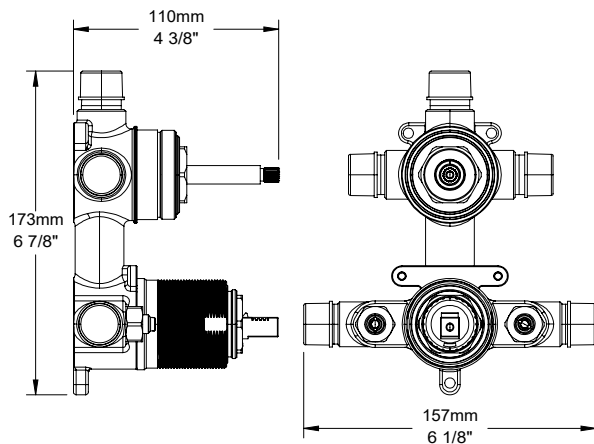
- 19 l/min - 60 psi
- 5 gpm - 60 psi

2 sorties / 2 exits:

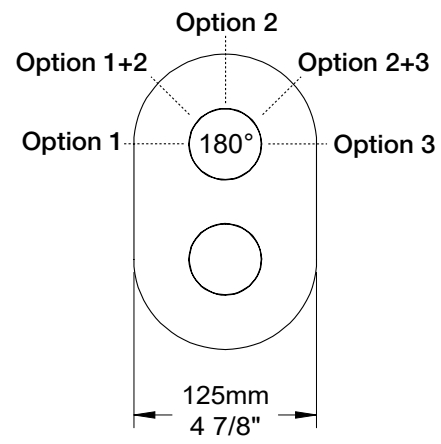
- 10 l/min - 60 psi
- 2.6 gpm - 60 psi

### Finis disponibles / Available finishes

- CC: Chrome / *Chrome*
- KK: Noir mat / *Matte Black*
- LL: Laiton satiné / *Satin Brass*
- BB: Blanc / *White*
- GG: Or / *Gold*
- NN: Nickel brossé / *Brushed Nickel*
- YY: Nickel poli / *Polished nickel*
- VV: Cuivre satiné / *Satin copper*
- TT: Bronze vénitien / *Venetian bronze*



RVA-9191-00-B



T80-9191-00-xx

### Options de manette / Handle options

