

# BARIL

Fiche Technique / Spec Sheet

B66-9520-00-xx

STYLE X FONCTION

## Description

- Valve de douche thermostatique pression équilibrée avec dérivateur 2 voies
- Vous pouvez utiliser jusqu'à 2 accessoires à la fois
- *Thermostatic pressure balanced shower control valve with 2-way diverter*
- *Up to 2 accessories can be used at the same time*

## Débit / Flow rate

- |                     |                      |
|---------------------|----------------------|
| 1 sortie / 1 exit:  | 2 sorties / 2 exits: |
| - 32 l/min - 60 psi | - 16 l/min - 60 psi  |
| - 8.5 gpm - 60 psi  | - 4.2 gpm - 60 psi   |

## Cartouche / Cartridge

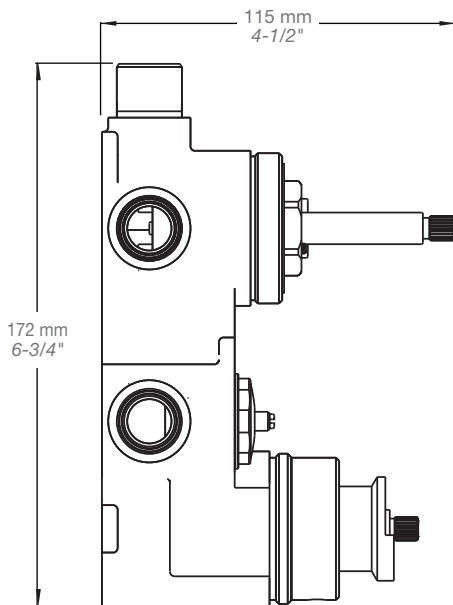
- |                              |   |
|------------------------------|---|
| Cartouche TP / TP cartridge: | Cartouche dérivatrice / Diverter cartridge: |
| - CAR-2661-00                | - CAR-9520-02                               |

## Finis disponibles / Available finishes

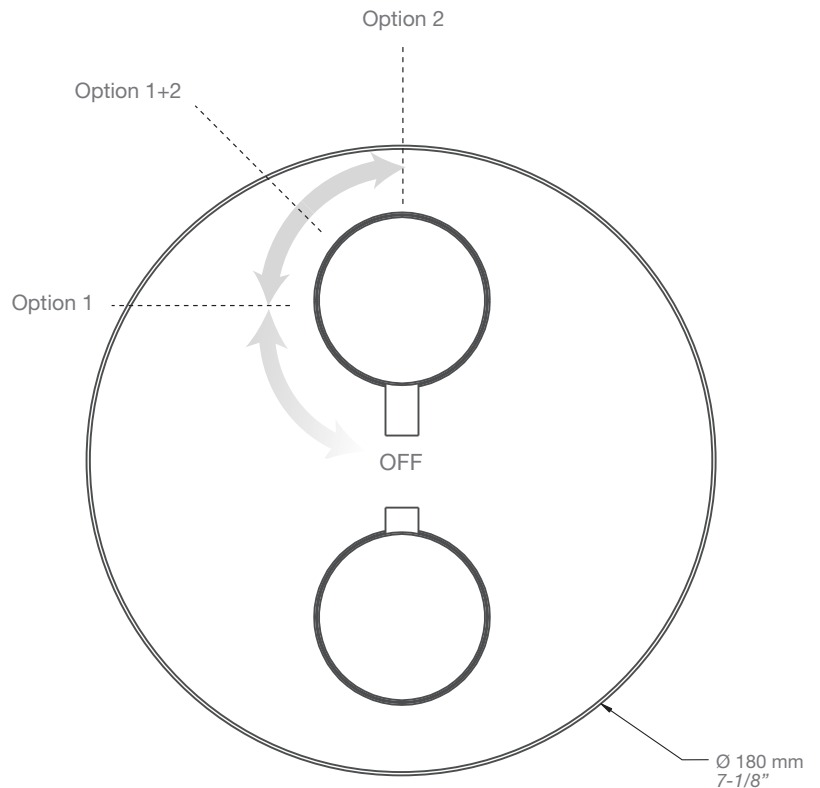
- |                              |                                      |
|------------------------------|--------------------------------------|
| - CC: Chrome / Chrome        | - NN: Nickel brossé / Brushed Nickel |
| - KK: Noir mat / Matte Black | - BB: Blanc / White                  |
| - GG: Or / Gold              | - **: Fini spécial / Special finish  |



## Inclus / Included



RVA-9520-00-B



T66-9520-00-xx