

BARIL

STYLE X FONCTION

Fiche Technique / Spec Sheet

B05-9181-00-xx

Description

- Valve de douche pression équilibrée avec dérivateur 2 voies complète
- Valve à contrôle de débit
- Vous pouvez utiliser jusqu'à 2 accessoires à la fois
- *Complete pressure balanced shower control valve with 2-way diverter*
- *Volume control valve*
- *Up to 2 accessories can be used at the same time*

Débit / Flow rate

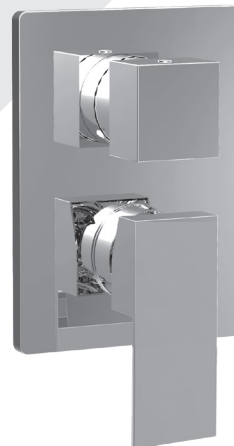
- | | |
|---------------------|----------------------|
| 1 sortie / 1 exit: | 2 sorties / 2 exits: |
| - 19 l/min - 60 psi | - 10 l/min - 60 psi |
| - 5 gpm - 60 psi | - 2.6 gpm - 60 psi |

Cartouche / Cartridge

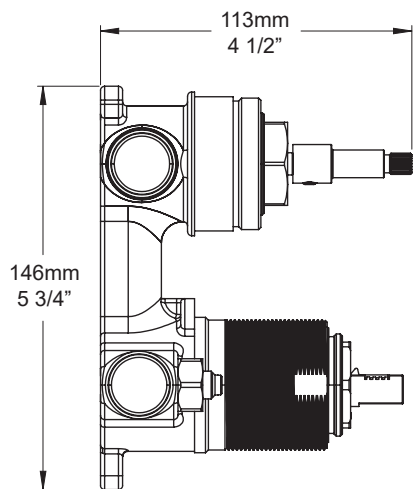
- | | |
|-----------------|------------------------|
| Débit / Volume: | Dérivateur / Diverter: |
| - CAR-1020-40 | - CAR-1001-35 |

Finis disponibles / Available finishes

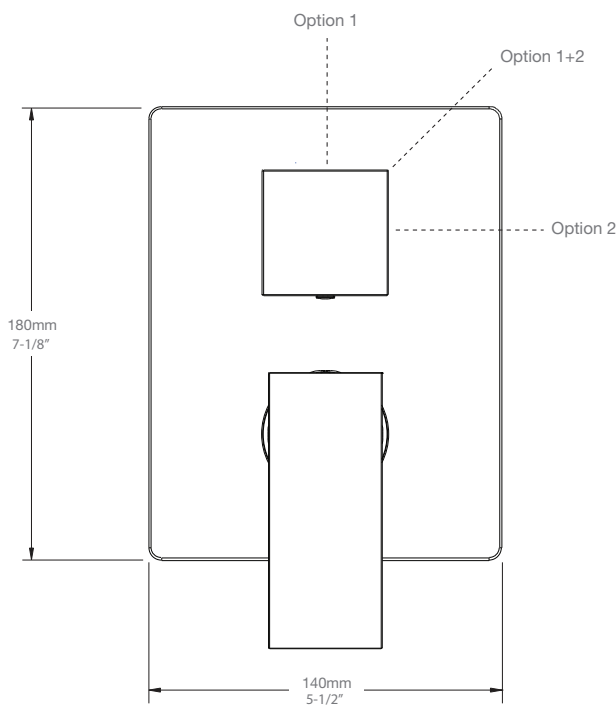
- | | |
|--|--|
| - CC: Chrome / <i>Chrome</i> | - NN: Nickel brossé / <i>Brushed Nickel</i> |
| - KK: Noir mat / <i>Matte Black</i> | - YY: Nickel poli / <i>Polished nickel</i> |
| - LL: Laiton satiné / <i>Satin Brass</i> | - VV: Cuivre satiné / <i>Satin copper</i> |
| - BB: Blanc / <i>White</i> | - TT: Bronze vénitien / <i>Venetian bronze</i> |
| - GG: Or / <i>Gold</i> | |



Inclus / Included



RVA-9181-00-B



T05-9181-00-xx

ADA