

BARIL

Fiche Technique / Spec Sheet

B04-9453-00-xx

STYLE X FONCTION

Description

- Valve thermostatique 3/4" complète
- Nécessite des valves d'arrêt ou un dérivateur séparés
- Le crochet sur le côté de la valve peut être retiré afin d'accéder aux valves de service / anti-retour
- Valves de service / anti-retour réversibles en cas d'inversion des arrivées d'eau
- Peut facilement fournir pour 3 accessoires
- Grande plage d'ajustement en profondeur
- Complete 3/4" thermostatic valve
- Separate shut-offs or diverter required
- Hook on the side of the valve can be removed to give access to the check valves
- Reversible check stops in case of hot and cold supplies inversion
- Can easily supply for 3 accessories
- Large depth adjustment range

- Débit / Flow rate

- 34 l/min - 60 psi
- 9 gpm - 60 psi

Cartouche / Cartridge

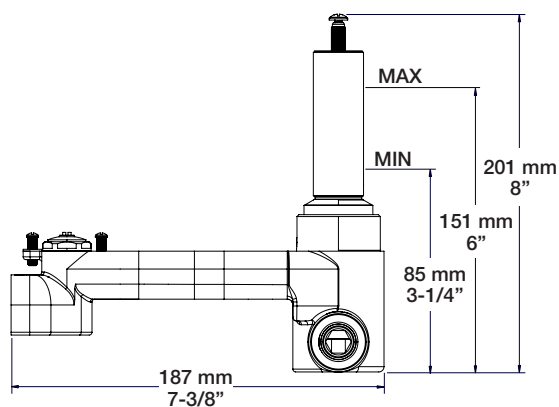
- CAR-2661-00

Finis disponibles / Available finishes

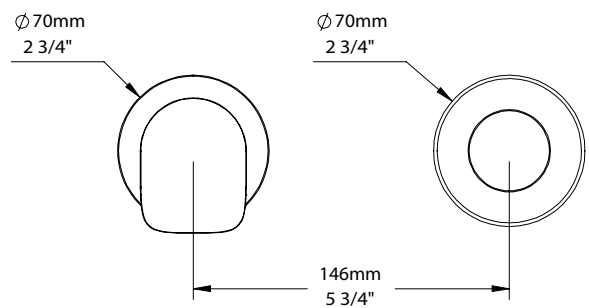
- CC: Chrome / Chrome
- KK: Noir mat / Matte Black
- LL: Laiton satiné / Satin Brass
- BB: Blanc / White
- GG: Or / Gold
- NN: Nickel brossé / Brushed Nickel
- YY: Nickel poli / Polished nickel
- VV: Cuivre satiné / Satin copper
- TT: Bronze vénitien / Venetian bronze



Inclus / Included



RVA-3453-00-B



T04-9453-00-xx