

B80 AIR

BARIL

STYLE X FONCTION

AIR propose une variété de formes et une foule de finis parmi lesquels choisir pour créer votre propre robinetterie. Cette collection inspirée du principe de simplicité affiche des formes géométriques simples, des lignes épurées et des rebords minces lui donnant un effet aérien et se fondant dans n'importe quel style de salle de bain. Amusez-vous à essayer différentes combinaisons pour trouver celle qui vous convient !



B80 AIR

B80-8001-1PL-xx (bec rond), B80-8002-1PL-xx (bec carré) ou B80-8003-1PL-xx (bec carré bas)

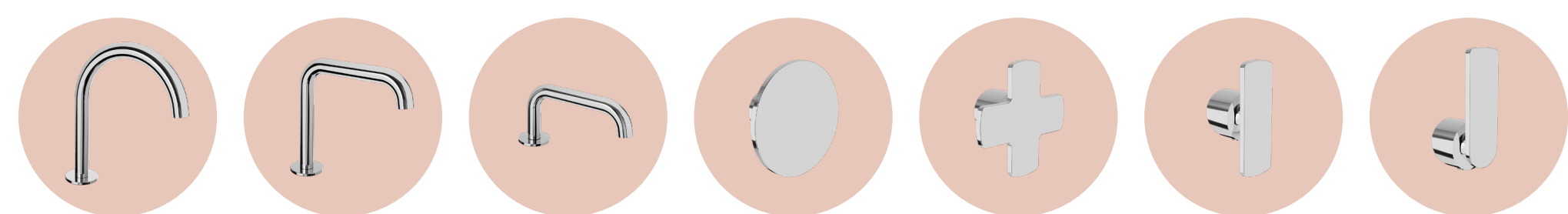
Renvoi inclus

BARIL

STYLE X FONCTION

Personnalisable

Quatre options de manette et trois options de bec.



Fini uni ou bicolore

Possibilité de combiner les finis et créer un fini bicolore ou opter pour un fini uni.

Cartouches européennes

Cartouches en céramique haute performance de durabilité exceptionnelle.



Chrome (CC)



Noir mat (KK)



Laiton satiné (LL)



Blanc (BB)



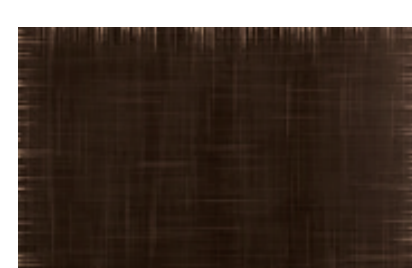
Nickel brossé (NN)



Nickel poli (YY)



Cuivre satiné (VV)



Bronze vénitien (TT)



Or (GG)

Matériaux de haute qualité

Les robinets BARIL sont résistants et durables, étant faits de laiton massif plus épais que la moyenne.

Lamineur haut de gamme

Jet limpide et sans éclaboussures.

Système d'installation simple

Installation simple et stable grâce aux noix de serrage avec 2 vis faciles à serrer et aux manettes encliquetables (snap-on).

Design stylisé et épuré

Chaque option affiche une silhouette fine et des formes géométriques simples, pour un comptoir dégagé.

GARANTIE
À VIE
LIMITÉE

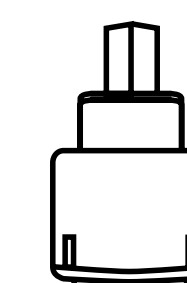
BARIL : une assurance de qualité

4,5
L/MIN DE DÉBIT

Utilise 30% moins d'eau



Options écologiques disponibles



Cartouche en céramique durable

Les formes AIR

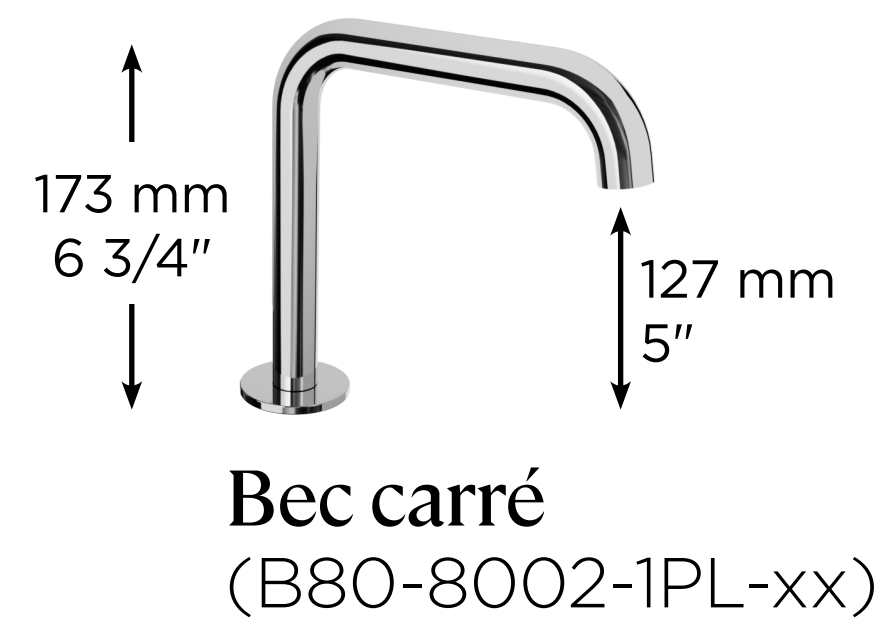
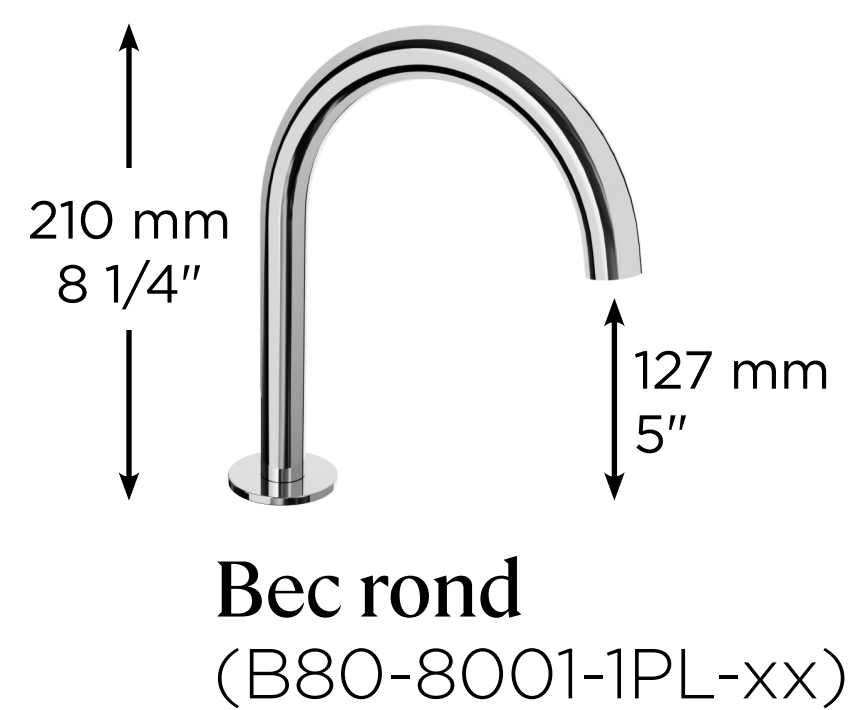
BARIL

STYLE X FONCTION

Pour sa collection AIR, BARIL propose une variété de composantes selon différentes formes géométriques. Personnalisez votre robinet en choisissant indépendamment la forme du bec et des manettes. Amusez-vous à combiner les quatre options de manette et trois options de bec pour créer votre propre robinet.

Comment personnaliser votre robinet AIR?

1 Choisissez la forme du bec:



2 Choisissez la forme des manettes:



À l'épreuve du temps

Cette conception en plateforme vous permettra de faire évoluer vos robinets au fil des tendances et de vos goûts futurs. Changez la forme du bec ou des manettes, ou même les finis, sans toucher au matériel de plomberie sous-jacent.

Les finis AIR

BARIL

STYLE X FONCTION

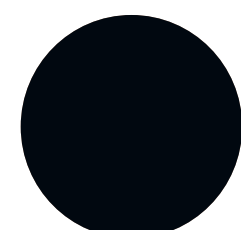
Pour sa collection AIR, BARIL propose une palette composée des 9 finis régulières BARIL, mais ce n'est pas tout! Amusez-vous à combiner les différents finis unis pour créer votre propre fini bicolore ou optez pour un fini uni, les possibilités sont infinies!

Comment choisir votre fini AIR?

1 Choisissez le fini souhaité pour le bec (uni seulement)



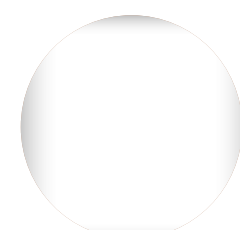
Chrome
(CC)



Noir
mat (KK)



Laiton
satiné (LL)



Blanc
(BB)



Nickel
brossé (NN)



Nickel
poli (YY)



Cuivre
satiné (VV)



Bronze
vénitien (TT)

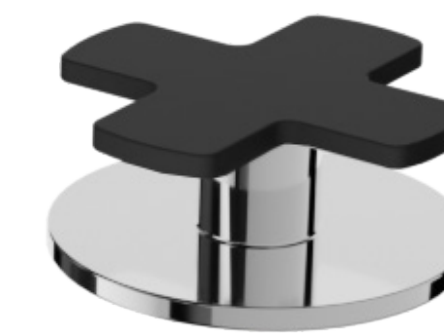


Or
(GG)

2 Choisissez le fini des manettes (uni ou bicolore)



Uni



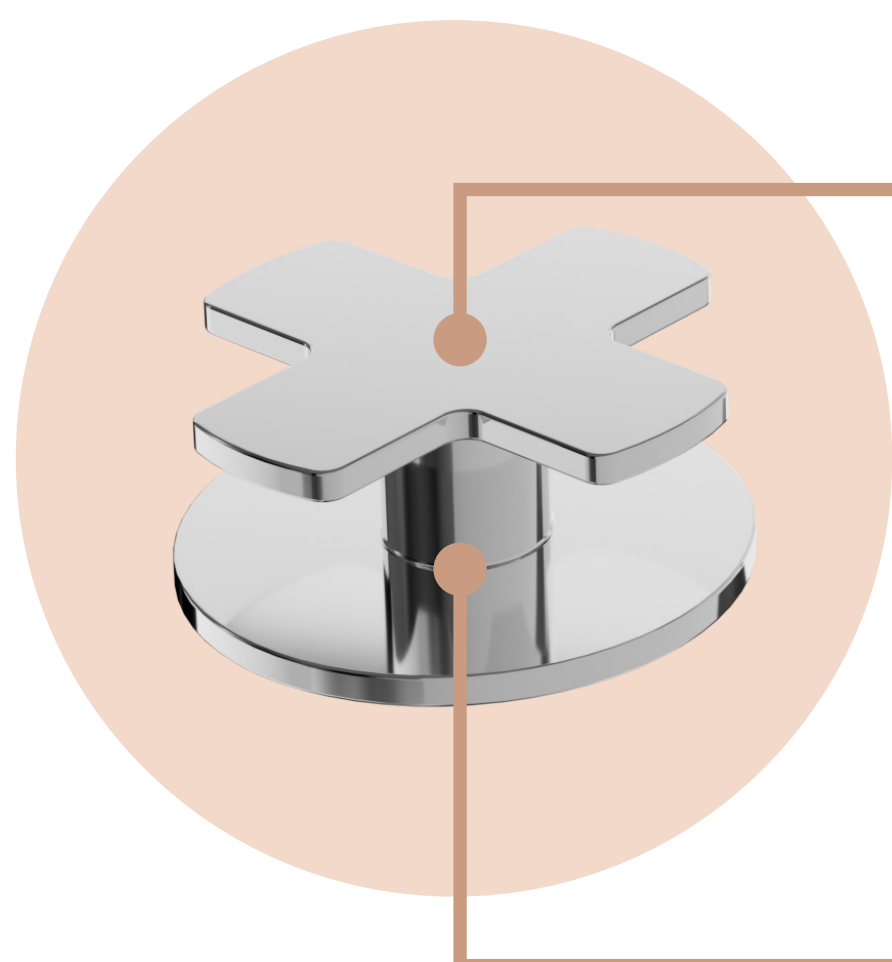
Bicolore

Dessus des manettes

Optez pour un accent de couleur ou choisissez le même fini que la base des manettes pour un fini uni.

Base des manettes

Nous recommandons que le fini de la base des manettes soit le même que le bec du robinet, mais libre à vous de combiner les finis selon vos préférences.

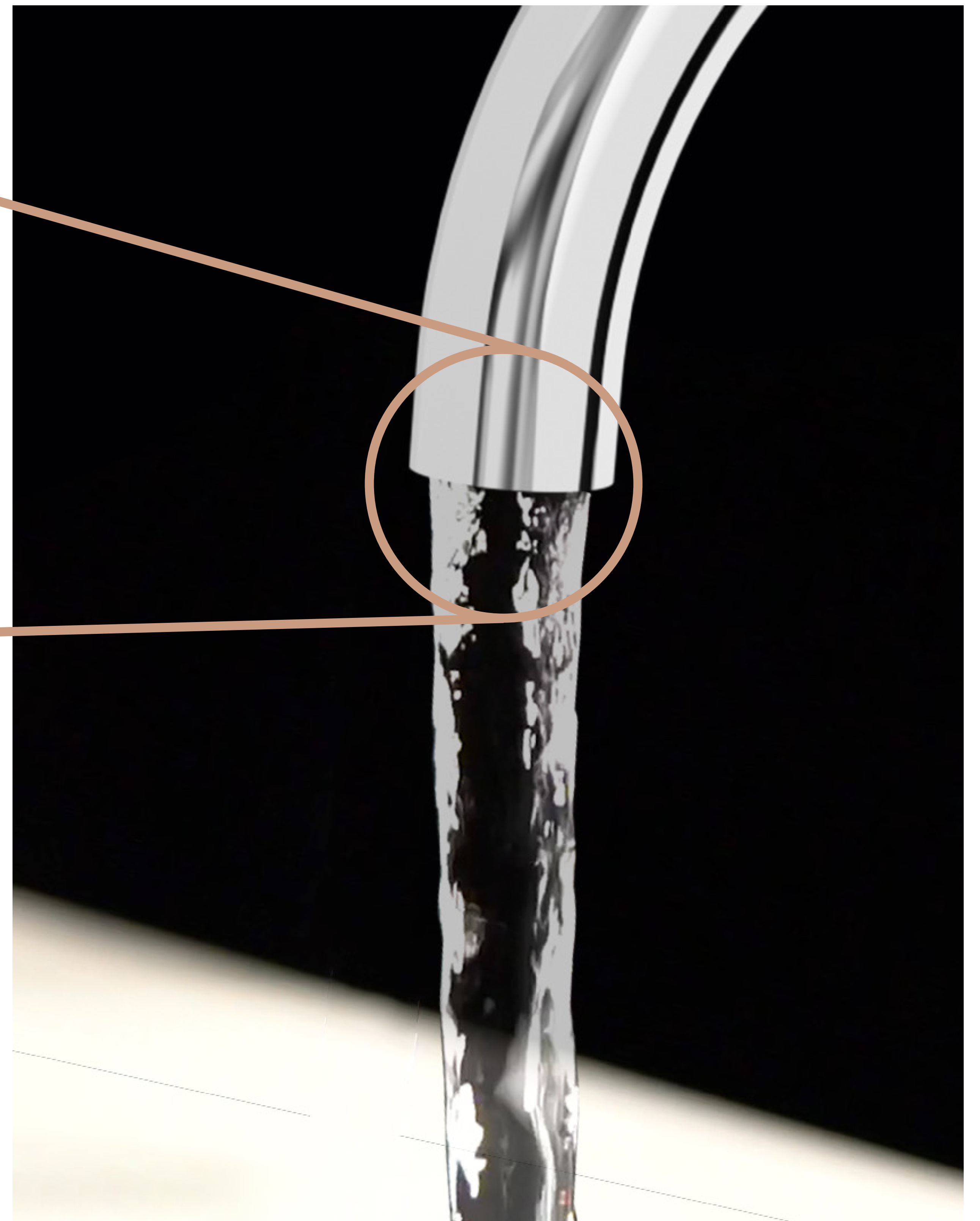


Lamineur

Les robinets de la collection AIR sont munis d'un lamineur haut de gamme assurant un jet cristallin sans éclaboussures.

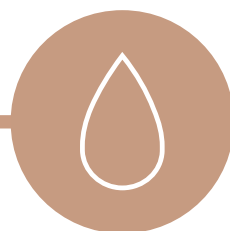
BARIL

STYLE X FONCTION



Écologique

Dans un souci environnemental, les robinets de la collection AIR viennent avec notre débit réduit de 4,5 l/min (1.2 gpm) - 60 psi. Ce débit offre tout de même une bonne pression tout en réduisant votre consommation d'eau.



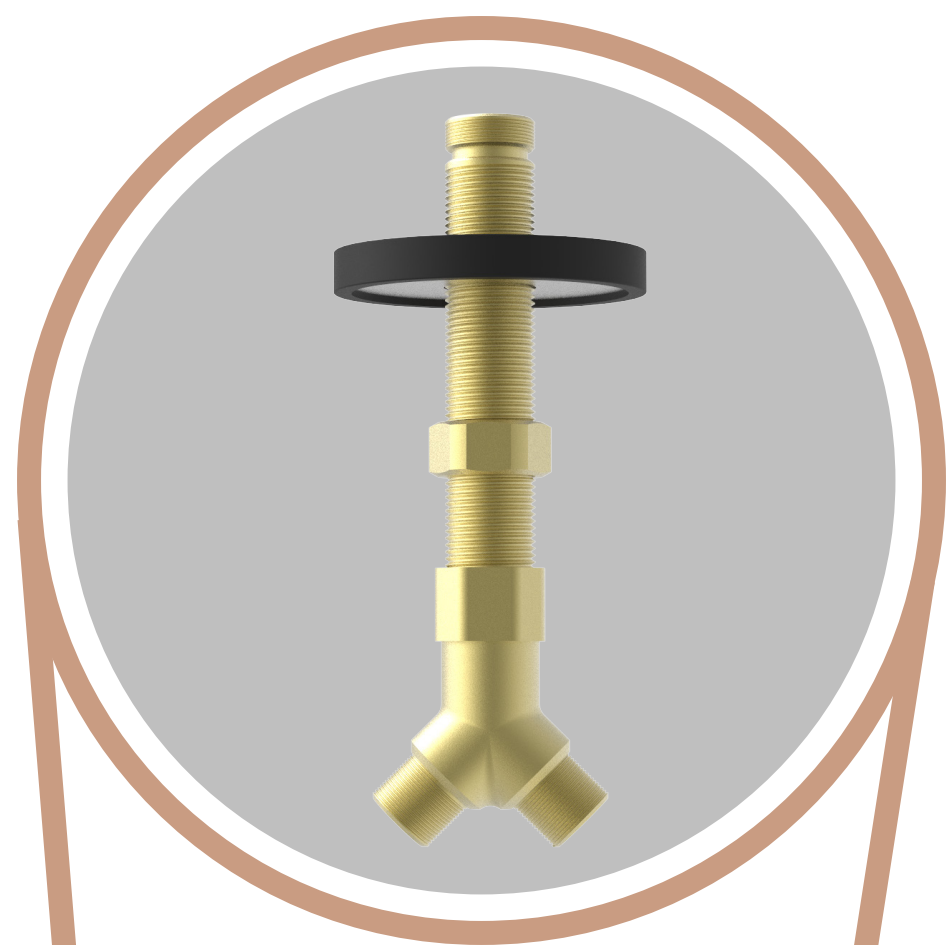
Installation et entretien facile

BARIL

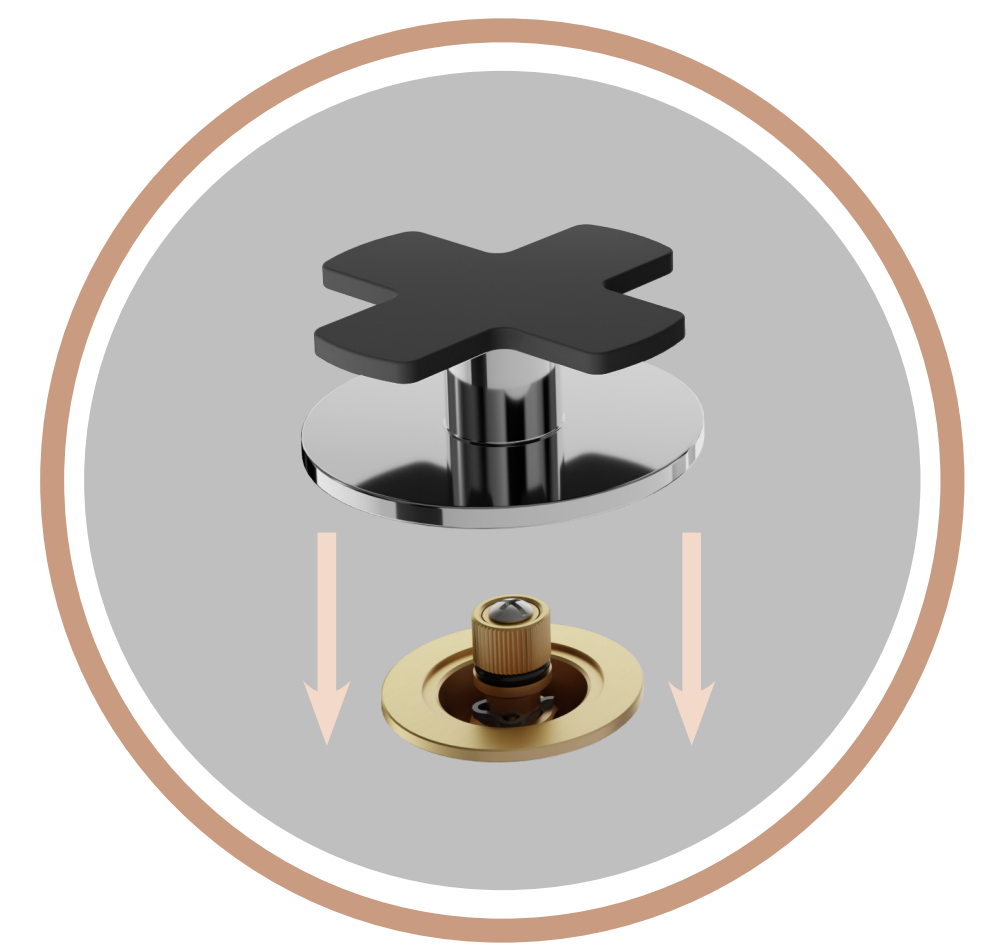
STYLE X FONCTION

L'installation est à la fois simple et solide, entre autres grâce aux manettes encliquetables (snap-on). Une fois le robinet installé, la cartouche est facilement accessible pour son entretien par le dessus du comptoir, à l'aide d'une clé à douille standard 19/32".

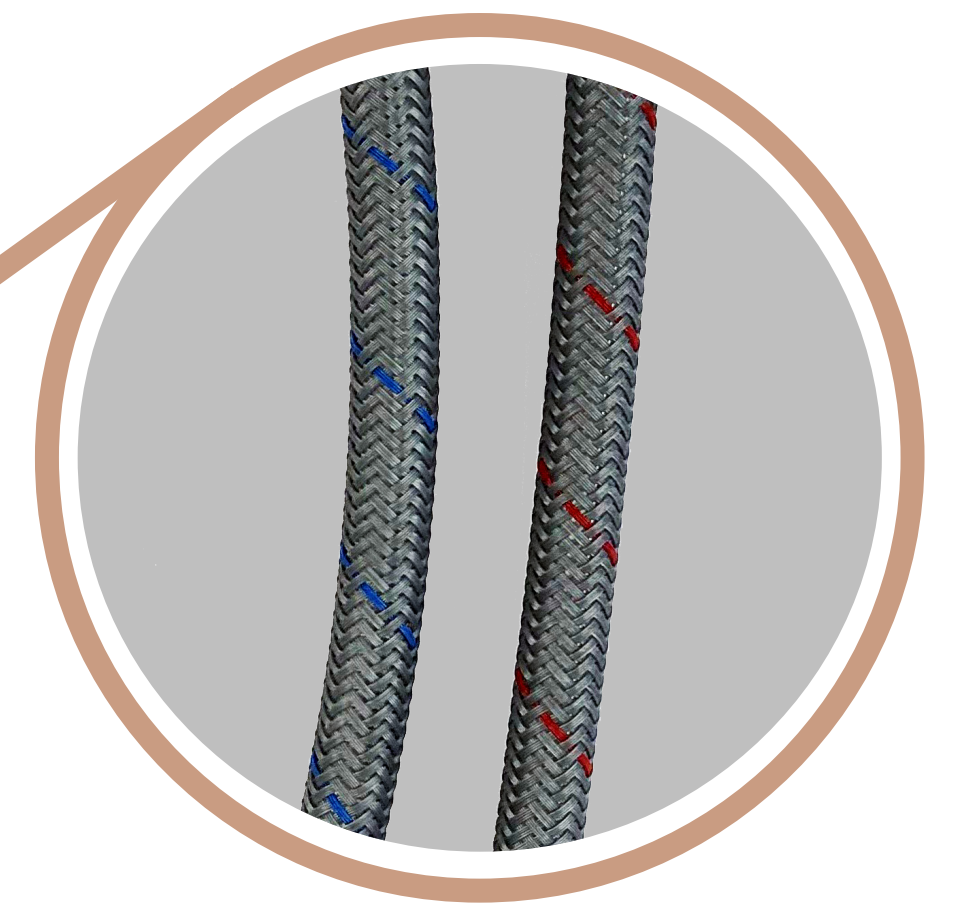
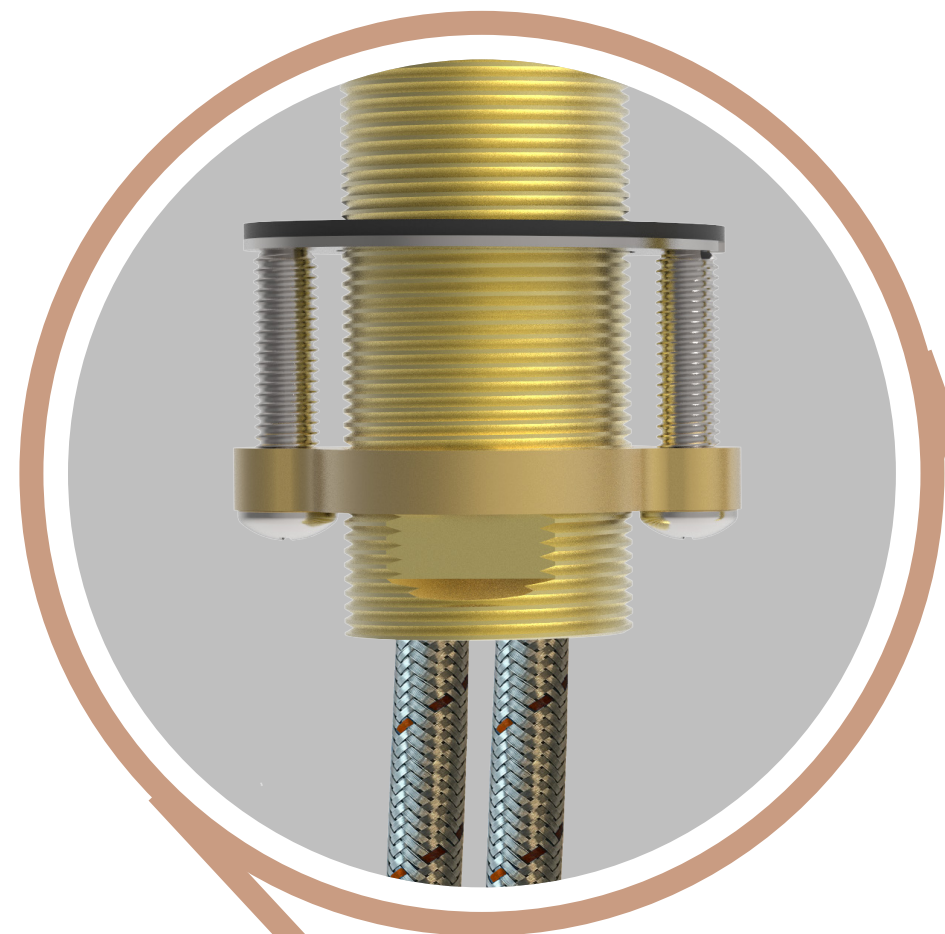
Laiton massif
avec connexion
directe aux boyaux



Joint d'étanchéité
et rondelle plate en
un morceau



Manettes
encliquetables
(snap-on)



Boyaux
d'alimentation Softpex



Résistants à la torsion et à la corrosion,
et codés par couleur. Très facile à
connecter grâce aux noix de connexion
pivotantes aux entrées d'eau.

Renvoi à bouton-poussoir

B80-8001-1PL-xx (bec rond), B80-8002-1PL-xx (bec carré)
ou B80-8003-1PL-xx (bec carré bas)

Avec son large bouchon, le drain à bouton-poussoir BARIL est plus élégant que les drains ordinaires. Il est également plus rapide et plus facile à installer car il ne contient aucunes tiges disgracieuses à ajuster.

Design impeccable

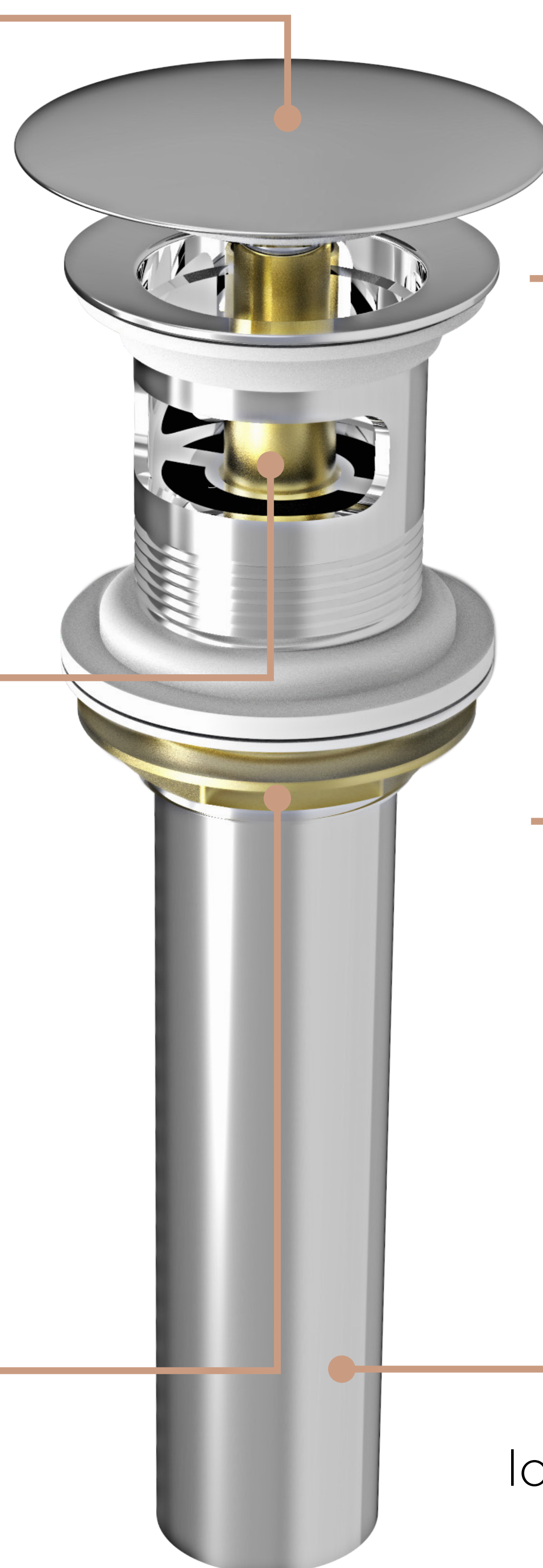
Le large bouchon couvre tout le renvoi, donnant un aspect haut de gamme à l'ensemble.

Trop-plein

Le drain inclus est celui avec trop-plein (po plug). Pour un drain sans trop-plein (co plug), commandez le REN-8403-02-xx ou le REN-8423-02-xx séparément.

Noix de serrage robuste

Installation très robuste grâce à une noix en laiton plus longue et plus épaisse que la moyenne, facile à serrer.



BARIL

STYLE X FONCTION

Spécifications:

Modèle: REN-8422-02-xx

Diamètre du bouchon: 2-5/8"

Diamètre du trou: 1-3/4"

Joint d'étanchéité: Inclus

Longueur ajustable

La longueur entre le contour chromé du renvoi et l'extrémité du tube fileté est de 3-1/8" (80 mm). Ce renvoi s'adapte donc à la plupart sinon toutes les épaisseurs de lavabo.

Matériaux de haute qualité

Les drains BARIL durent plus longtemps car ils sont faits de laiton massif plus épais que la moyenne.