

B04 PETITE

BARIL

STYLE X FONCTION

Émanant du désir d'offrir un produit passe-partout et intemporel, cette collection vous séduira par sa simplicité inspirée de l'indémoudable PETITE robe noire.

Constituée de robinets et d'accessoires tout-aller, PETITE affiche des lignes délicates et raffinées tout en étant fabriquée de solides composantes de première qualité.

Cette collection est offerte dans une vaste gamme de finis dont notre nouveau Noir titane (KM).



B04 PETITE

B04-9453-00-xx

Nécessite des valves d'arrêt ou un dérivateur séparés

BARIL

STYLE X FONCTION

Installation facile du brut

Avec son dos plat et ses 2 ancrages moulés à même le brut de valve, l'installation est facile et très stable.

Cartouche européenne

Faites de matériaux haute performance et parfaitement calibrées, cette cartouche a une durabilité exceptionnelle.

Limitation de température

Limiteur de température ajustable manuellement.

Stabilisation de température remarquable

Cette cartouche de fabrication française présente une variation de température inférieure à 2 °C / 3.6 °F, ce qui en fait l'une des valves avec le moins de variation de température sur le marché.

Design stylisé et épuré

Le design sans plaque de cette valve lui donne un aspect moderne et épuré. Délicate et élégante, elle se fondera dans tous les décors.

Installation facile de la finition

Le gabarit de perçage inclus permet une installation facile et sans tracas.

Matériaux de haute qualité

Les robinets BARIL sont plus durables, étant faits de laiton massif plus épais que la moyenne.

Fini impeccable

Plusieurs finis disponibles pour donner une touche personnelle à votre robinet. Fabriqué avec les meilleures technologies disponibles.



Chrome (CC)



Nickel brossé (NN)



Noir mat (KK)



Nickel poli (YY)



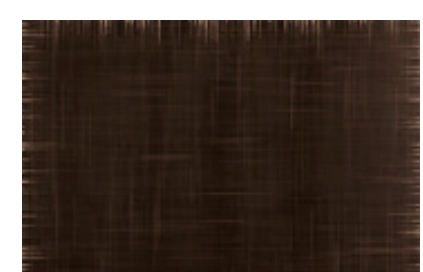
Laiton satiné (LL)



Cuivre satiné (VV)



Blanc (BB)



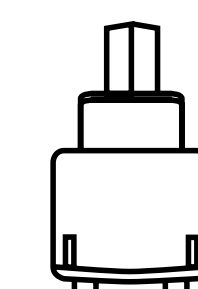
Bronze vénitien (TT)



Or (GG)

GARANTIE
À VIE
LIMITÉE

34
L/MIN DE DÉBIT



BARIL : une assurance de qualité

Débit haute performance

Cartouche en céramique durable

Commandes de la valve

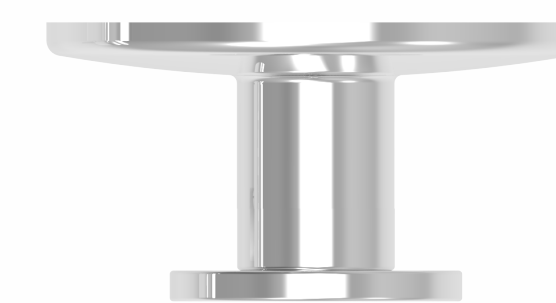
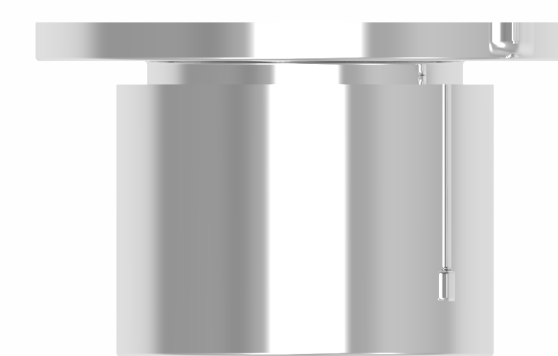
BARIL

STYLE X FONCTION

Les valves BARIL proposent des commandes à la fois intuitives et ergonomiques. Raccordées à des cartouches de haute qualité, elles allient confort d'utilisation, stabilité de la température et sécurité pour vous et tous les membres de votre famille.

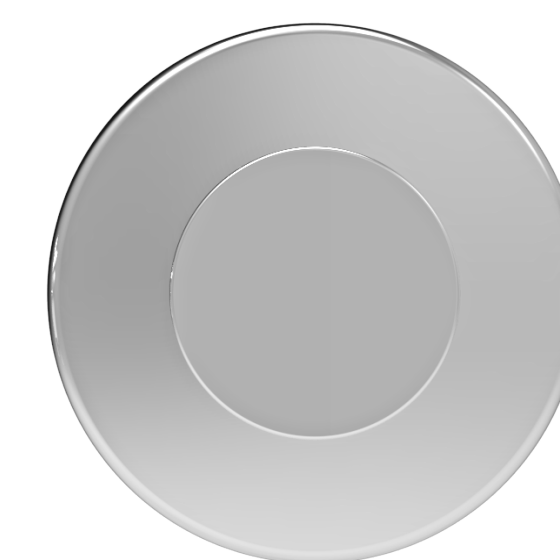
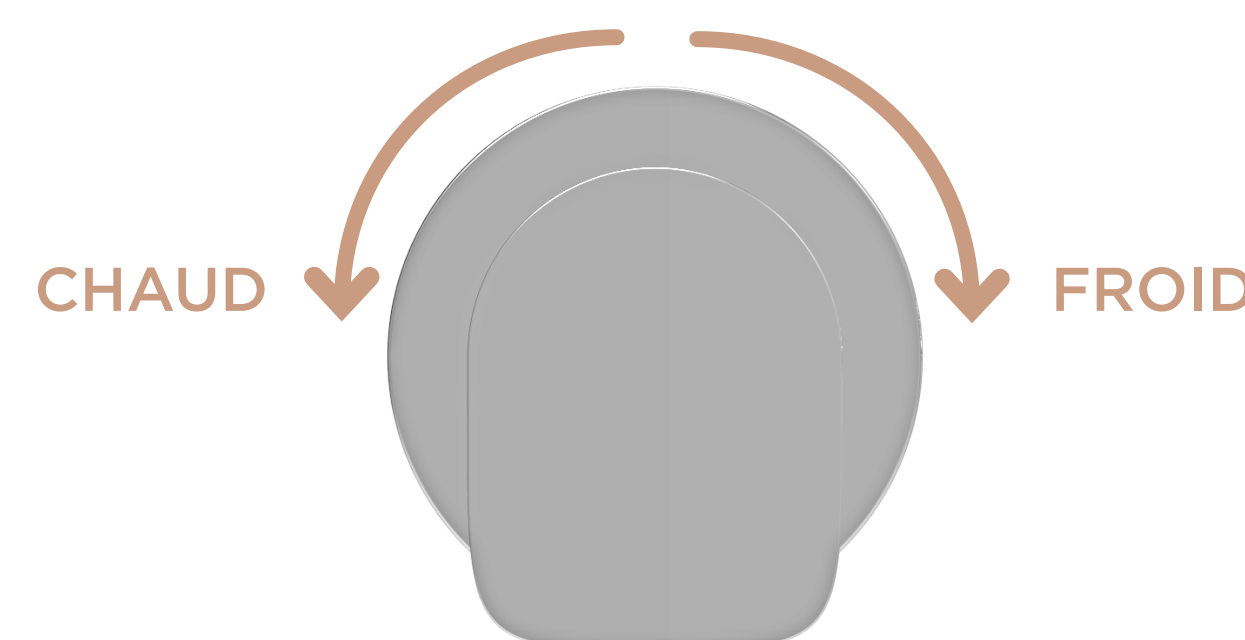
Manette

Ajustez la température comme vous le souhaitez. Elle restera la même jusqu'à la prochaine utilisation de votre bain ou douche.



Fonction de sécurité

Un limiteur de température peut être ajusté durant l'installation pour éviter les brûlures.



Nécessite des valves d'arrêt ou un dérivateur séparés

Ajoutez:

- Une valve d'arrêt (B04-9649-00-xx) pour un accessoire de douche.
- Un dérivateur à deux voies (B04-9560-02-xx) ou deux valves d'arrêt pour deux accessoires de douche.
- Un dérivateur à trois voies (B04-9560-03-xx) ou trois valves d'arrêt pour trois accessoires de douche.



Crochet pratique

Parfait pour accrocher votre serviette, votre luffa ou tout autre accessoire de bain, ce crochet peut également être laissé vide et il restera alors très discret.

Installation personnalisable

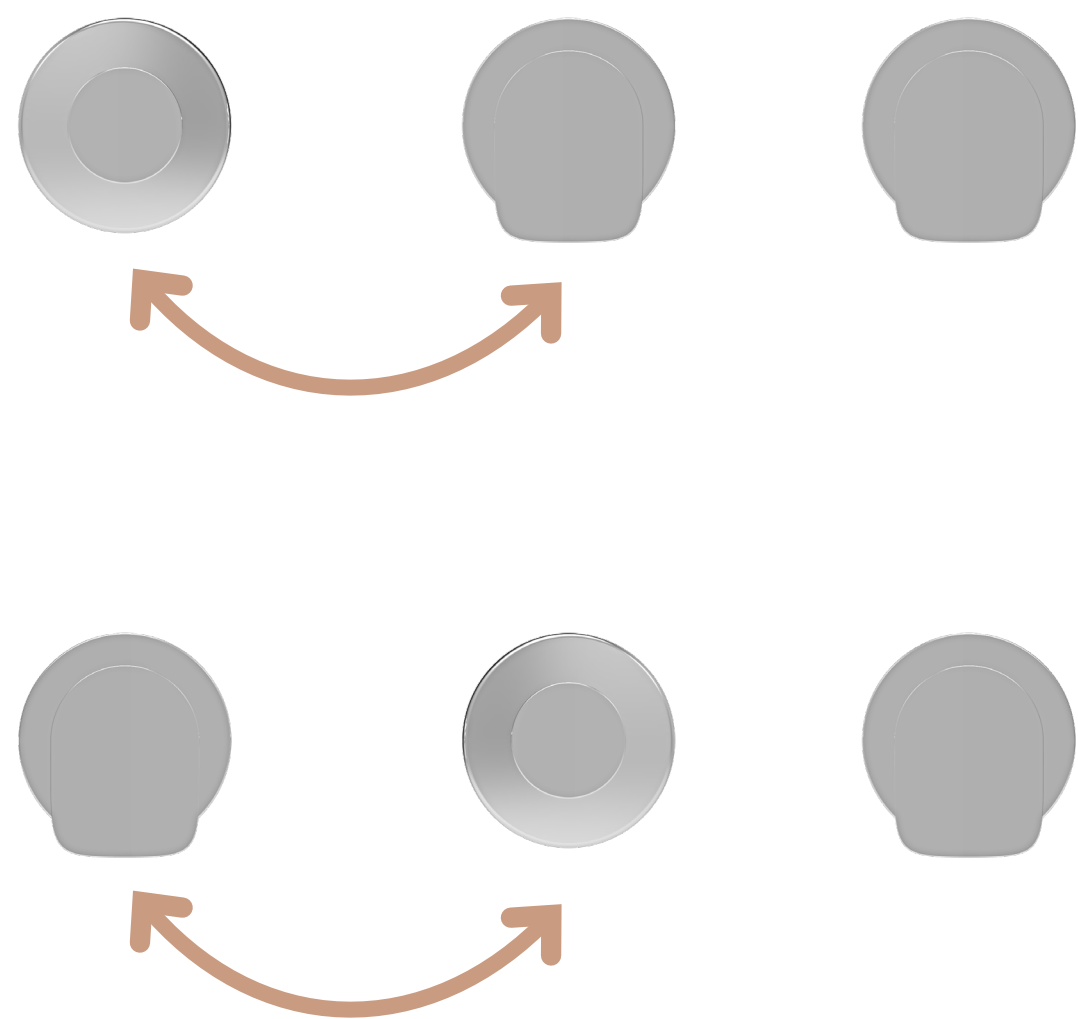
BARIL

STYLE X FONCTION

Sans plaque, la valve thermostatique permet plusieurs options d'installation avec des valves d'arrêt ou un dérivateur séparés. Horizontale, verticale ou en L, choisissez selon vos besoins et selon le style de votre salle de bain. Quoi que vous choisissiez, le gabarit de perçage assure une installation sans tracas.

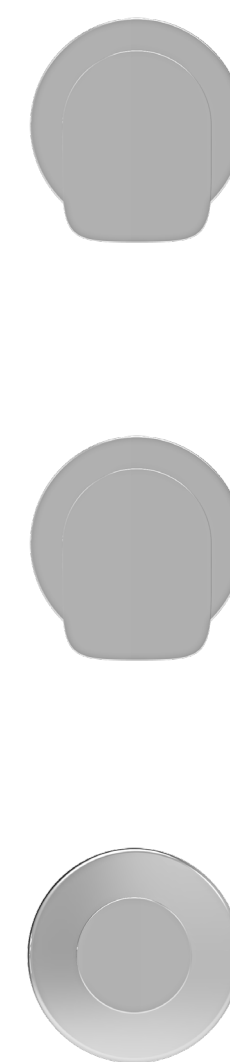
Installation horizontale

Le crochet peut être installé à droite ou à gauche de la manette.



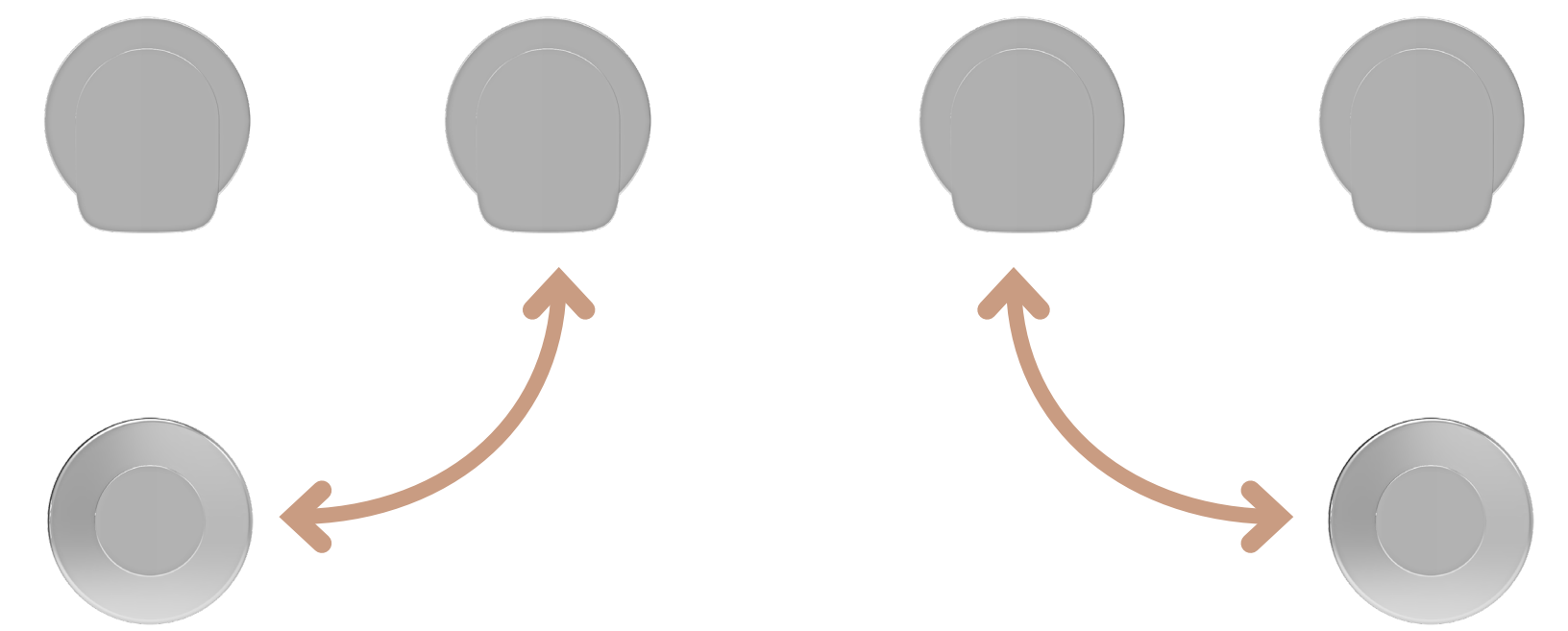
Installation verticale

Nous conseillons d'installer le crochet en dessous des manettes.



Installation en L

Le crochet peut être installé à droite, à gauche ou sous la manette.



Accès frontal

Les valves de service sont facilement accessibles, ce qui permet de couper les arrivées d'eau pour l'entretien des cartouches, sans couper l'alimentation principale en eau.

Étanche

Une mousse à l'arrière des rosaces de finition assure une étanchéité optimale.

Look élégant

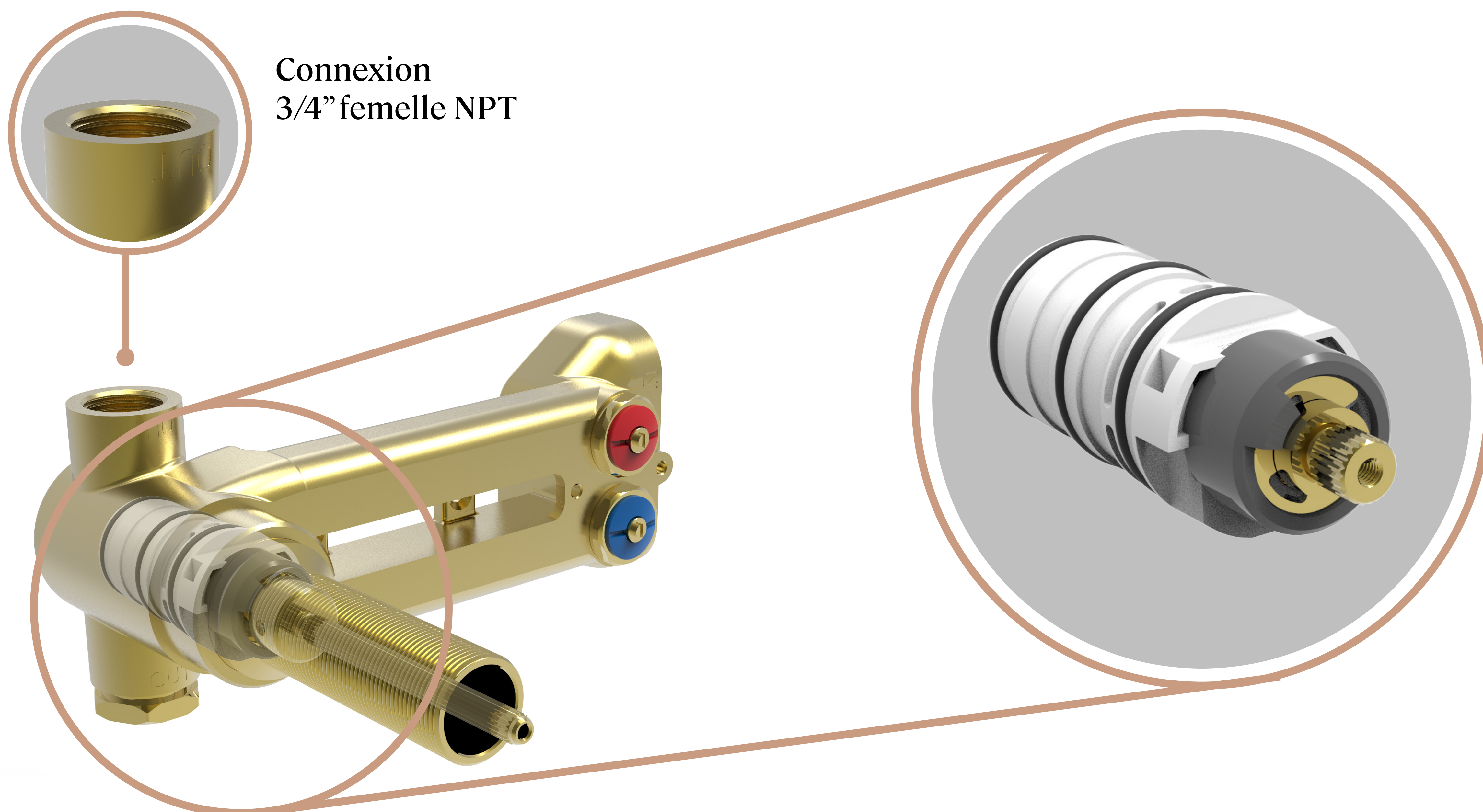
Aucune vis n'est apparente pour un look impeccable.

Stabilisation de la température

BARIL

STYLE X FONCTION

La cartouche permet de prérégler la température de sorte qu'elle réagisse aux moindres variations. La température à la sortie de l'eau restera donc inchangée, peu importe les variations de température ou de pression dans vos arrivées d'eau chaude et froide.



Connexion
3/4" femelle NPT

Matériaux de haute qualité

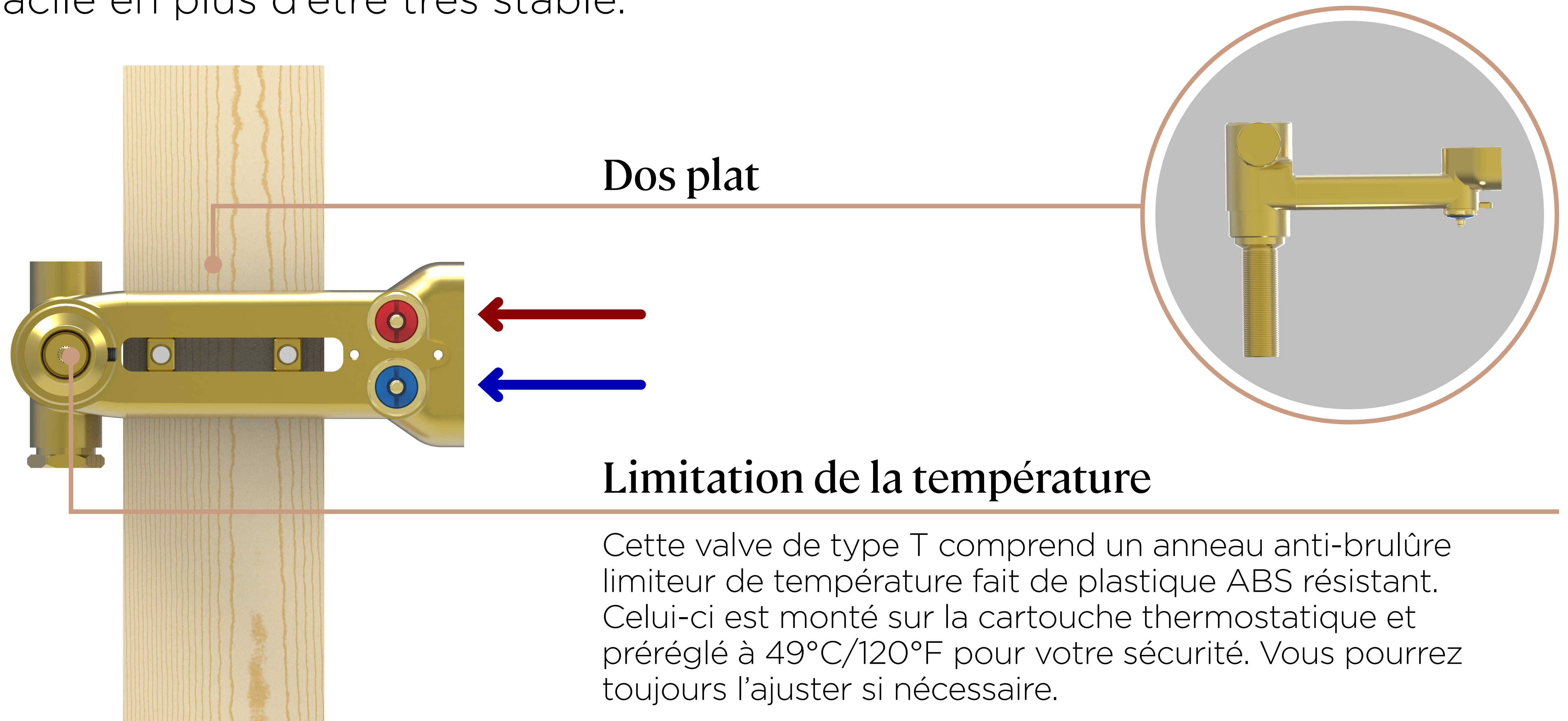
Parfaitement calibré, l'élément thermostatique de cette cartouche assure un débit d'eau constant et un contrôle extrêmement précis de la température de l'eau. L'usinage haute précision de ses pièces permet un débit élevé, tandis que son enveloppe en plastique empêche l'accumulation de calcaire.

Installation facile du brut

BARIL

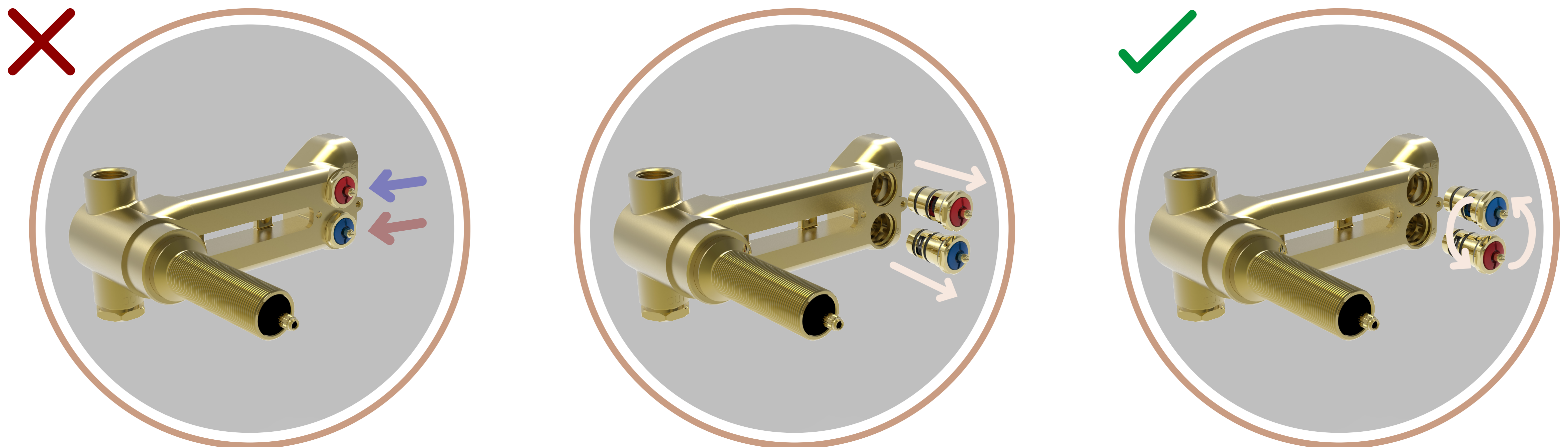
STYLE X FONCTION

Grâce au dos plat et aux ancrages moulés directement sur le brut de valve, l'installation est facile en plus d'être très stable.



Valves anti-retour réversibles

En cas d'inversion des arrivées d'eau chaude et froide, la valve ne fournira pas d'eau tiède, mais seulement de l'eau chaude ou froide. Pour remédier à la situation, il suffit de changer la position des valves anti-retour.

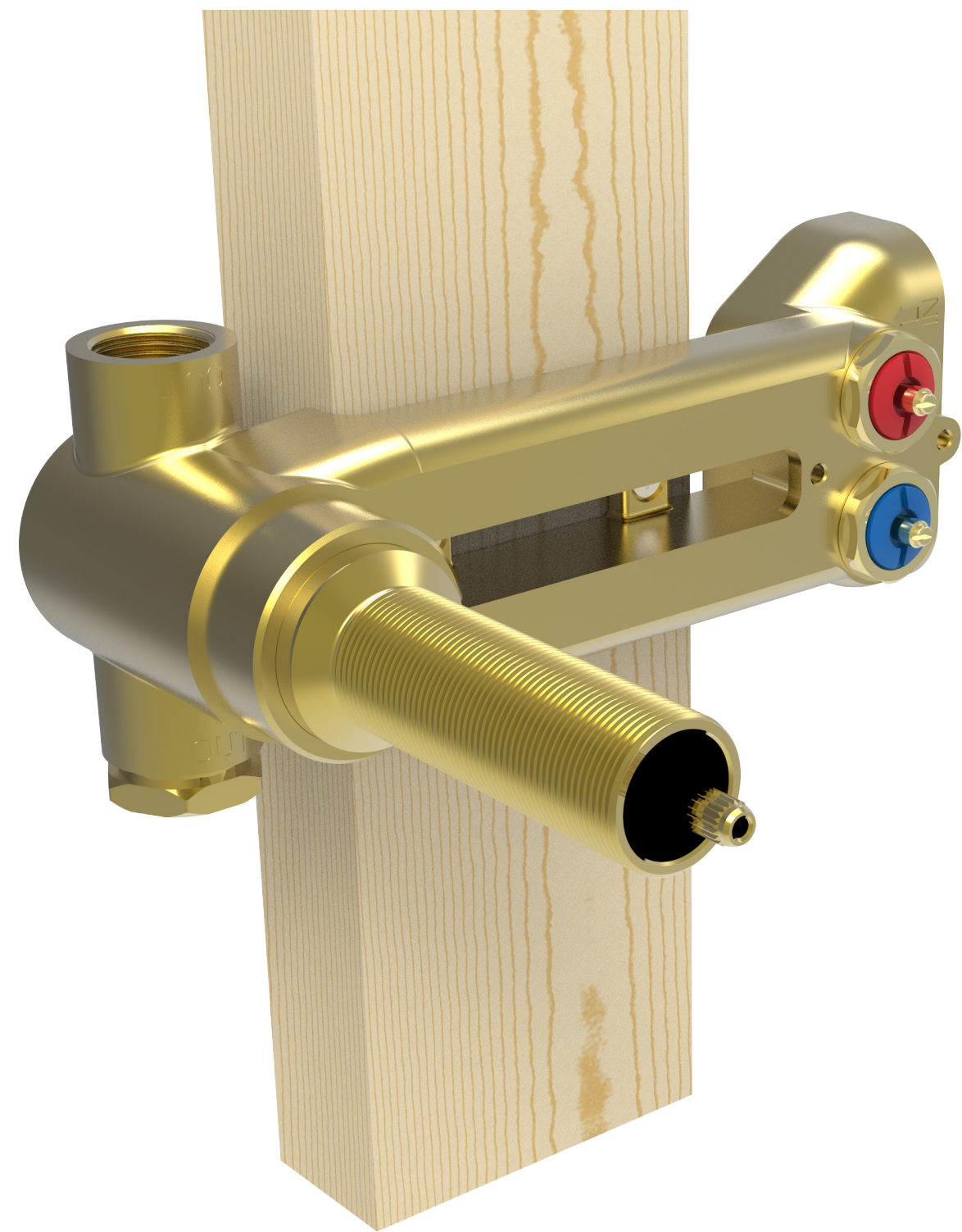


Installation facile de la finition

BARIL

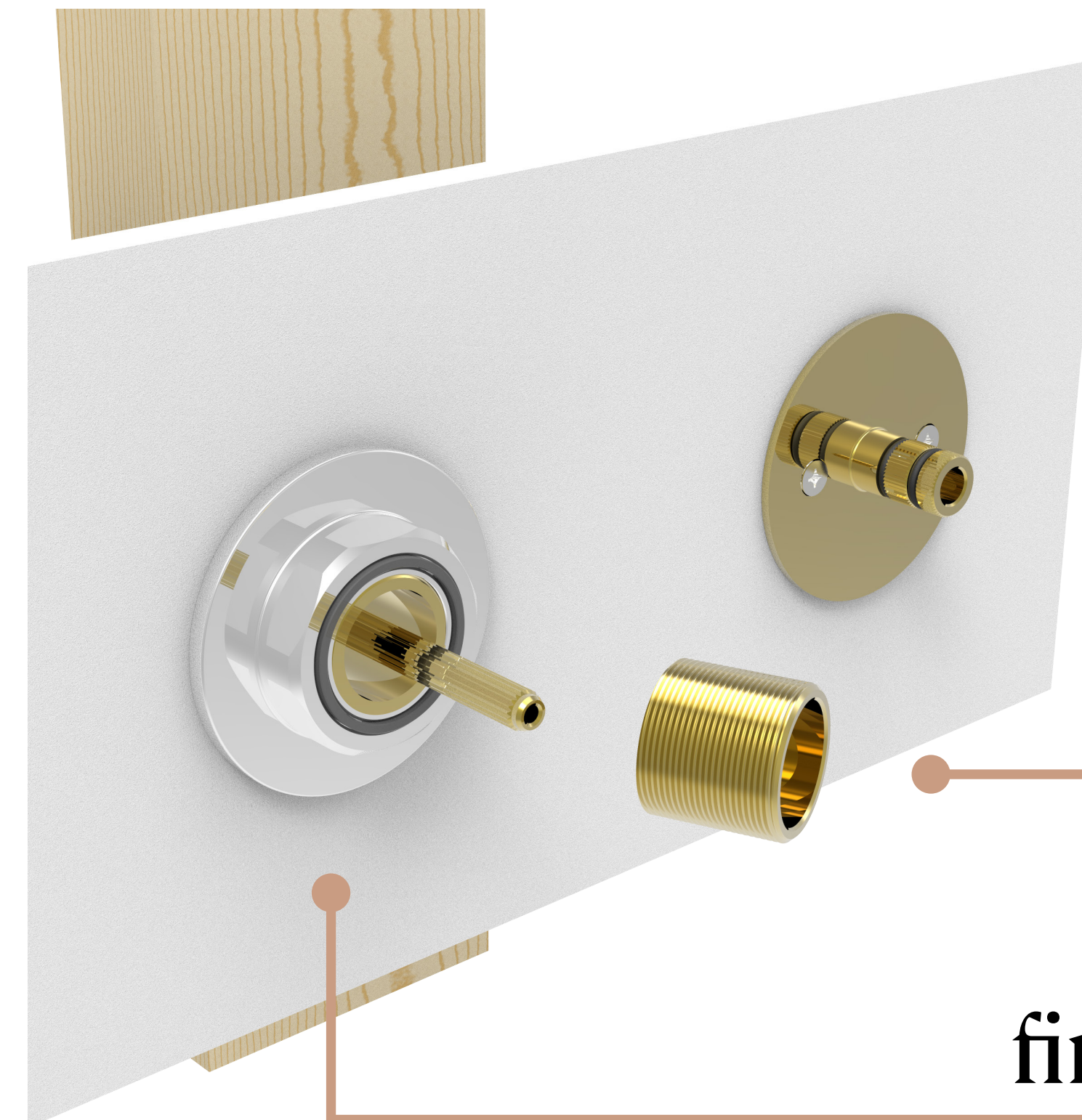
STYLE X FONCTION

Les finitions BARIL sont solides en plus d'être faciles à installer. L'ajustement de la profondeur de 1" et le gabarit de perçage vous faciliteront la tâche le moment venu. L'installation de la finition est ainsi rapide et impeccable.



Accès frontal

Les valves de service sont facilement accessibles, ce qui permet de couper les arrivées d'eau pour l'entretien des cartouches, sans couper l'alimentation principale en eau.



Profondeur ajustable

Rosaces de finition en laiton

Profondeur ajustable

Les raccords en laiton doivent être coupés à la longueur désirée.



Étanche

Une mousse à l'arrière de la rosace de finition assure une étanchéité optimale.

Look élégant

Aucune vis n'est apparente pour un look impeccable.

