

BARiL

STYLE × FONCTION

Fiche Technique / Spec Sheet

PRO-2172-95-xx

Description

- Ensemble complet de douche pression équilibrée
- *Complete pressure balanced shower kit*

Composantes incluses / Included components

- B95-9100-0" -xx
- RAC-9001-18-xx
- DGL-1670-03-xx

Finis disponibles / Available finishes

- CC: Chrome / *Chrome*
- NN: Nickel / *Nickel*
- GG: Or / *Gold*
- **: Fini spécial / *Special finish*



BARiL

Fiche Technique / Spec Sheet

B95-9100-00-xx

STYLE × FONCTION

Description

- Valve de douche pression équilibrée
- Valve à contrôle de débit
- *Pressure balanced shower control valve*
- *Volume control valve*

Débit / Flow rate

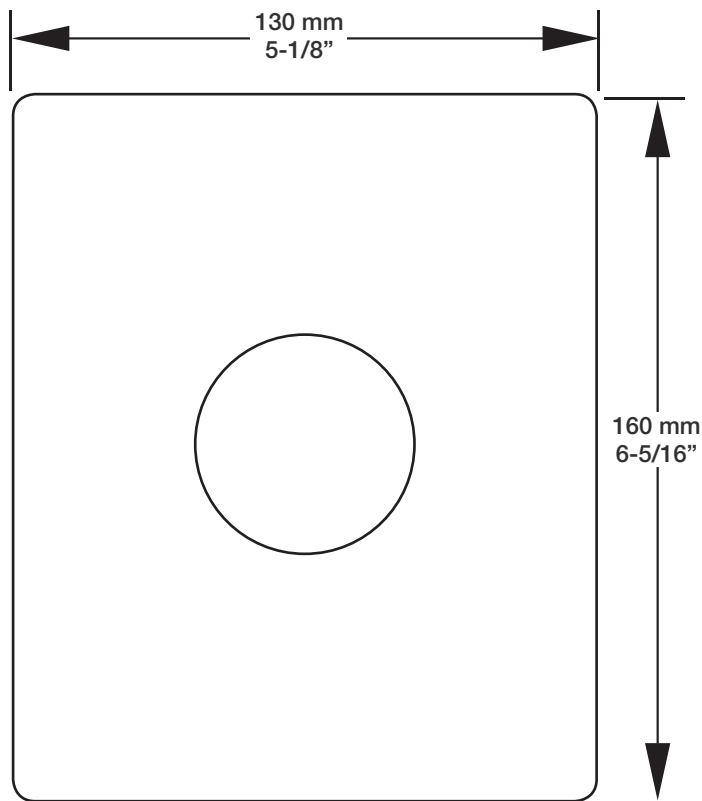
- 23 l/min - 60 psi
- 6 gpm - 60 psi

Cartouche / Cartridge

- CAR-1020-40

Finis disponibles / Available finishes

- CC: Chrome / *Chrome*
- NN: Nickel / *Nickel*
- GG: Or / *Gold*
- **: Fini spécial / *Special finish*



BARiL

STYLE × FONCTION

Fiche Technique / Spec Sheet

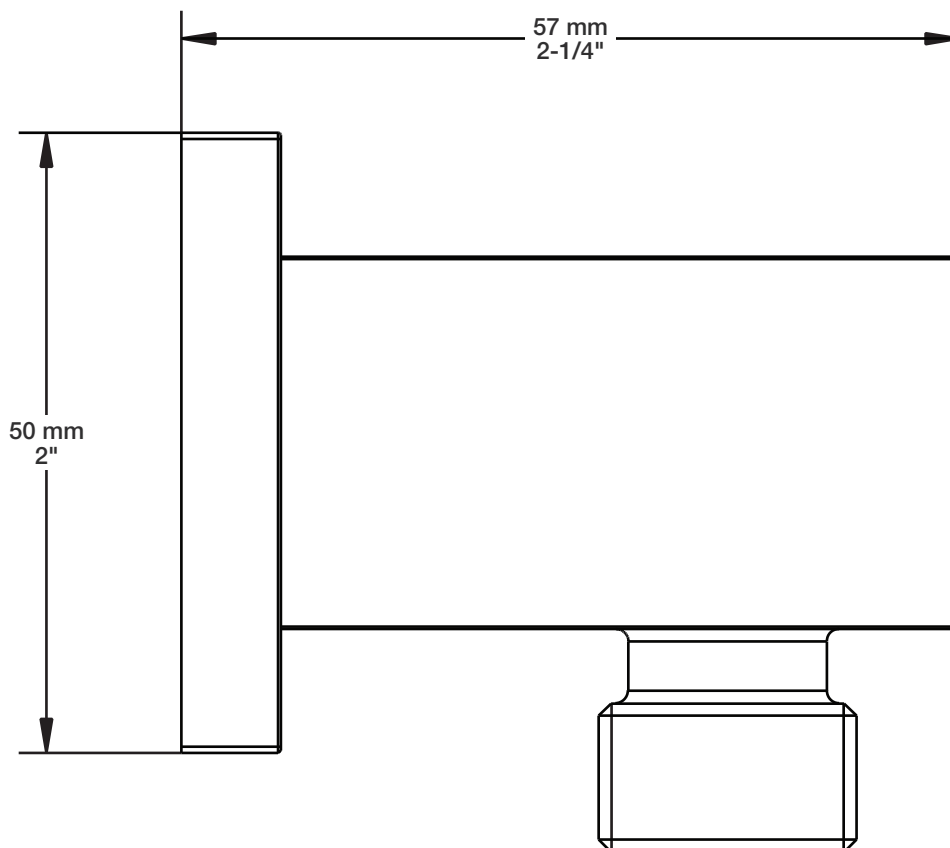
RAC-9001-18-xx

Description

- Coude de raccordement en laiton 1/2" F carré
- *Square 1/2" F brass elbow connector*

Finis disponibles / Available finishes

- CC: Chrome / *Chrome*
- NN: Nickel / *Nickel*
- GG: Or / *Gold*
- **: Fini spécial / *Special finish*



BARiL

Fiche Technique / Spec Sheet

DGL-1670-03-xx

STYLE × FONCTION

Description

- Douche à glissière MS 3 jets
- Mécanisme 3 jets : pluie, brume et mélange des deux
- MS 3-spray sliding shower bar
- 3-spray mechanism: rain, mist and mix of the two

Débit / Flow rate

- 7,6 l/min - 80 psi
- 2 gpm - 80 psi

Finis disponibles / Available finishes

- CC: Chrome / *Chrome*
- NN: Nickel / *Nickel*
- GG: Or / *Gold*
- **: Fini spécial / *Special finish*

